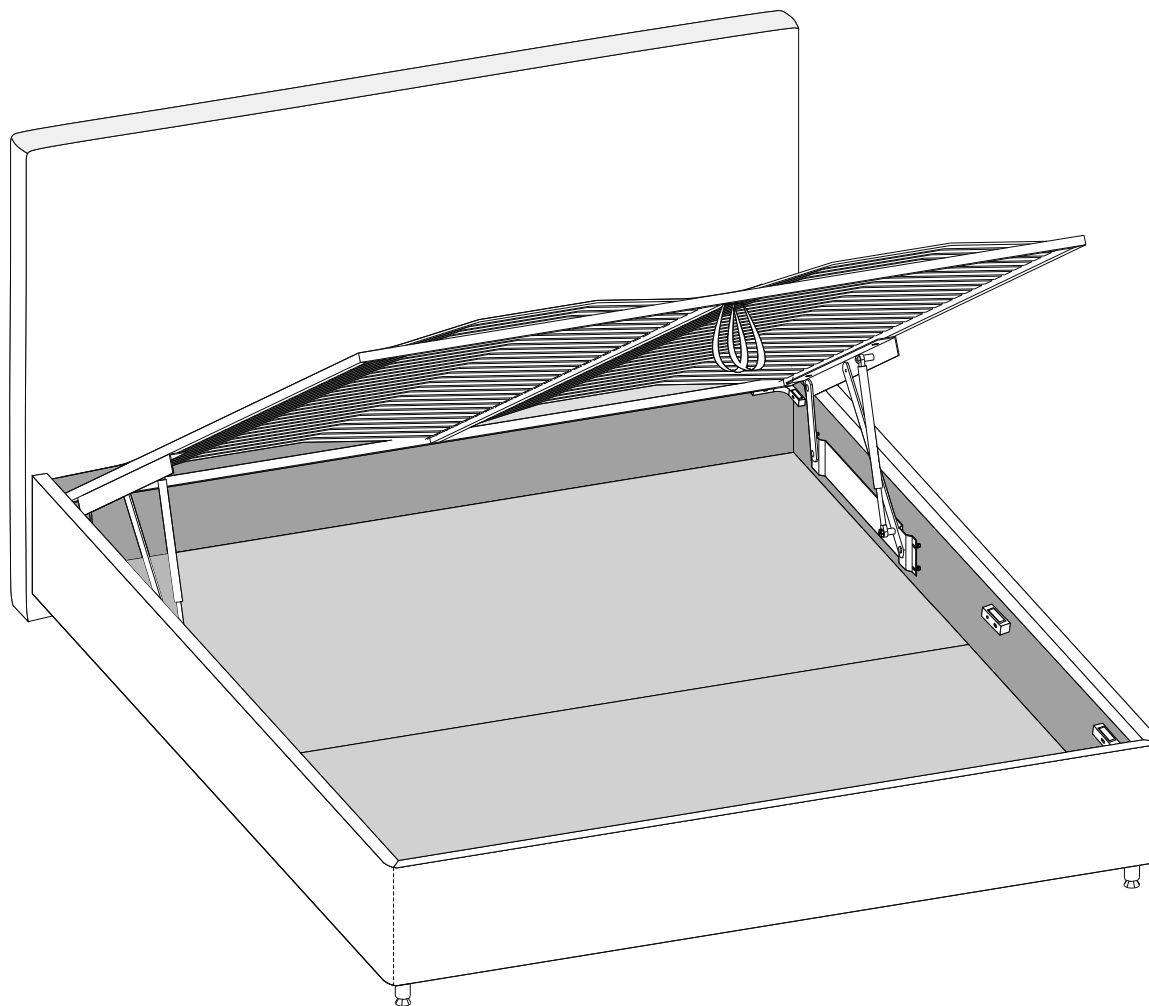


ИНСТРУКЦИЯ ПО СБОРКЕ МЕБЕЛИ

Кровать с подъёмным механизмом



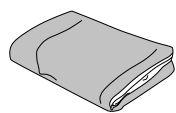
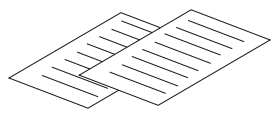
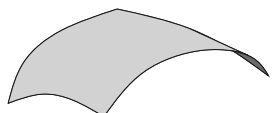
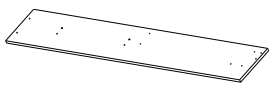
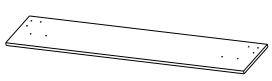
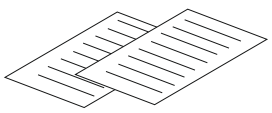
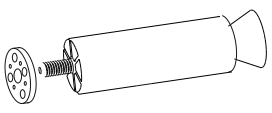



Изготовитель: ООО «Литвуд»
Кровать соответствует ТР ТС 025/2012, Гост 19917-2014




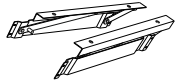
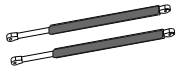

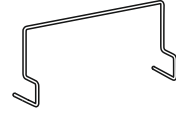
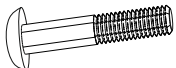
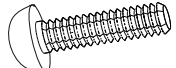



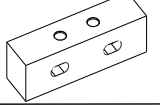
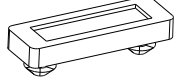

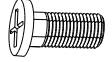
Инструкция по сборке мебели. Кровать с подъемным механизмом. Версия 12 от 28.09.2021

Для царг типа: 010, 010-R, 020, 030-A, 050, 070, 080, 090, 090-C, 090-G, 090-G Grand K, 090 Grand K, 090 Grand H, 090-H, 090-K, 090-L, 090-M, 090-M Grand, 090-S, 090-T

Комплектовочная ведомость кровати

Упаковка	Деталь	Артикул	Наименование	Количество
Упаковка №1		K01	Спинка	1
		K05	Дно бельевого ящика	2
		K09	Чехол на царги (*для кроватей со съёмным чехлом)	1
			Инструкция по эксплуатации	1
			Образец ткани (*или вшит в чехол царг см.п.35)	1
Упаковка №2		K02	Боковая царга	2
		K03	Царга изножья	1
			Инструкция по сборке	1
Пакет с фурнитурой		Ножки модификация ножек зависит от модели кровати, представленной в качестве образца в салоне или на сайте. (см. комплектовочную ведомость ножек)		1 компл.
		K06	Ручка -хлястик подъемного механизма	2

Комплектовочная ведомость кровати

Упаковка	Деталь	Артикул	Наименование	Количество
Упаковка №3 Кроватное основание		P01	Кроватное основание	1
		P02	Стяжка продольная	2
		P03	Траверса	1
Упаковка №3 Пакет с фурнитурой №1 Комплектация пакета зависит от модификации подъемного механизма (см. паспорт основания)		PФ10	Механизмы подъема левый и правый	1 компл.
		PФ17	Газовый амортизатор (шарнир)	2
		PФ14	Матрасодержатели (*могут быть разной конфигурации)	2
		KФ84		2
		PФ01	Болт M8x45 (шляпка)	4
		PФ04	Винт M6x20	8
		PФ06	Гайка M8	4
	PФ08	Шайба M8	4	
Упаковка №3 Пакет с фурнитурой №2		P04	Угловая стяжка	4
		P05	Полка	4
		PФ09	Демпфер резиновый	12
		PФ02	Винт M8x50	36
		PФ03	Винт M8x20	4

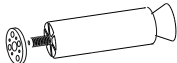

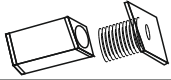
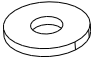
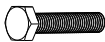



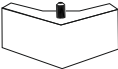

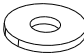
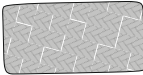
Инструкция по сборке мебели. Кровать с подъемным механизмом. Версия 12 от 28.09.2021

Для царг типа: 010, 010-R, 020, 030-A, 050, 070, 080, 090, 090-C, 090-G, 090-G Grand K, 090 Grand K, 090 Grand H 3
090-H, 090-K, 090-L, 090-M, 090-M Grand, 090-S, 090-T


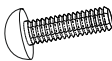
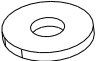


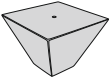


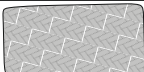

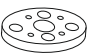


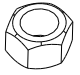
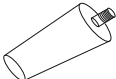
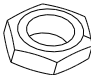
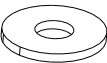

Комплектовочная ведомость ножек



модификация ножек зависит от модели кровати, представленной в качестве образца в салоне или на сайте.

Упаковка	Деталь	Артикул	Наименование	Количество
Вариант комплектации ножек №1		КФ16	Ножка для кроватей Опора нога хром Боярд-100	2
		КФ29	Ключ-шестигранник	1
Вариант комплектации ножек №2		КФ36	Ножка пластиковая квадрат	2
		КФ40	Шайба М8	2
		КФ38	Болт М8х10	2
Вариант комплектации ножек №3		КФ54	Ножка для кроватей №1156 хром h-150 (шп.8мм)	2
		КФ40	Шайба М8 DIN 126	2
		КФ39	Гайка М8 DIN 9311	2
Вариант комплектации ножек №4		КФ31	Ножка деревянная h-97 угловая	2
		КФ39	Гайка М8 DIN 9311	2
		КФ40	Шайба М8 DIN 126	2
		КФ18	Войлочный демфер	4

Комплектовочная ведомость ножек

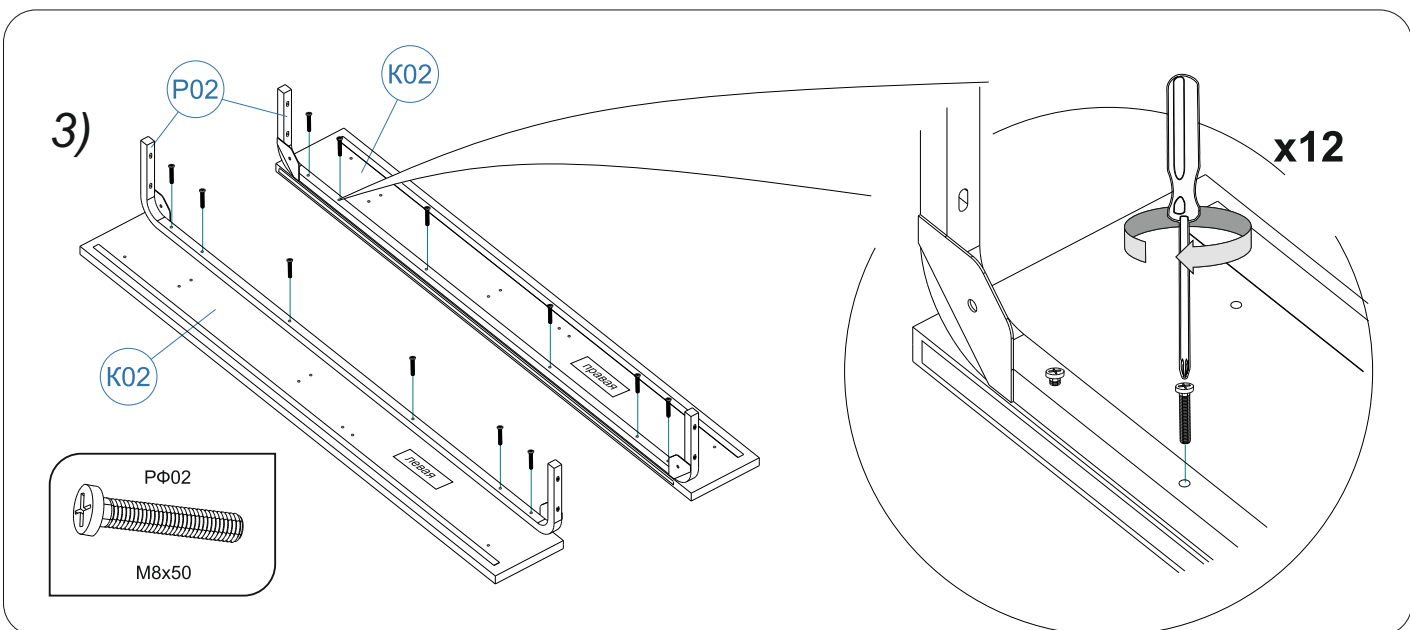
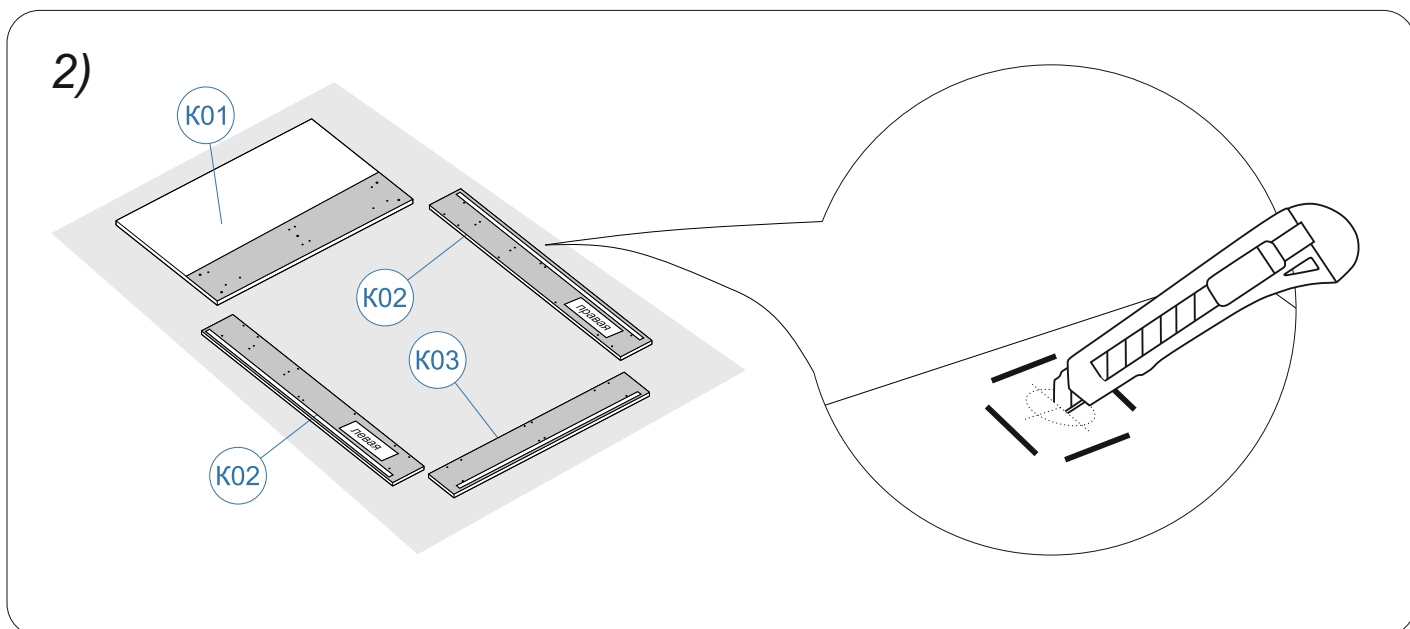
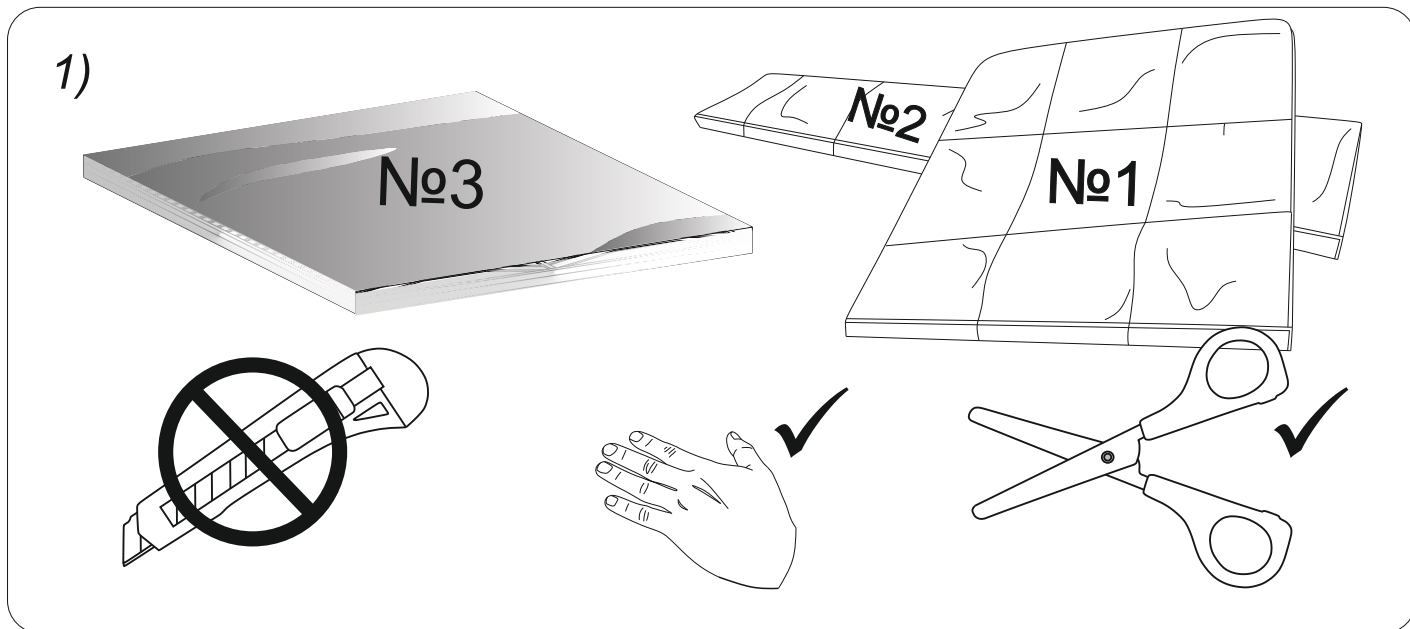
Вариант комплектации ножек №5		КФ41	Опора декоративная h-130 хром	2
		КФ43	Винт M8x20 DIN 967	2
		КФ42	Шайба M8 DIN 9021	2
		КФ39	Гайка M8 DIN 9311	2
		КФ18	Войлочный демфер	1
Вариант комплектации ножек №6		КФ30	Ножка деревянная h-97	2
		КФ39	Гайка M8 DIN 9311	2
		КФ40	Шайба M8 DIN 126	2
		КФ18	Войлочный демфер	2
Вариант комплектации ножек №7		КФ69	Ножка для кроватей h-120	2
		КФ37	Гайка декоративная	2
Вариант комплектации ножек №8		КФ54	Ножка для кроватей h-100 хром	2
		КФ40	Шайба M8 DIN 126	2
		КФ39	Гайка M8 DIN 9311	2
Вариант комплектации ножек №9		КФ80	Опора конусная 60*60*195 шпилька M8	2
		КФ39	Гайка M8 DIN 934	2
		КФ40	Шайба M8	2
		КФ81	Подпятник войлочный 20*20	2

Перед сборкой:

- Проверьте вид и целостность деталей в упаковке! Претензии по их повреждению только у изделий БЕЗ следов сборки.
- Сохраните упаковку и инструкцию до окончания сборки! При выявлении в процессе сборки брака и некомплектности изделия необходимо сохранять упаковку до момента выезда к Вам представителя торговой компании.
- Проверьте количество деталей фурнитуры по перечню. Предприятие-изготовитель оставляет за собой вносить конструктивные изменения в изделие, заменять фурнитуру и метизы на аналогичные, не ухудшающие внешний вид и не влияющие на функциональные свойства изделия. При недокомплекте или поломке, обведите номер отсутствующей детали и сообщите в магазин для её замены.
- Соблюдайте порядок сборки, данный в этой инструкции! При несоблюдении инструкций по сборке и эксплуатации с компании-производителя снимаются гарантийные обязательства.
- Для установки кровати выбирайте ровный участок пола! При искривлениях пола возможны отклонения в работе механизма трансформации кровати, перекосы формы изделия.
- Проводите сборку кровати вдвоём. Перемещайте все детали бережно, без рывков, укладывайте устойчиво, избегайте их падений и ударов!
- Передвигайте мебель и её детали, только слегка приподнимая. Это позволит исключить деформации и поломки.
- Обязательно смажьте механизм подъема во время сборки, согласно инструкции! Это позволит избежать появления преждевременного скрипа. Повторяйте смазывание, подтягивайте ослабленные болты и гайки не реже одного раза в полгода.
- От новой мебели может исходить естественный запах материалов, из которых она изготовлена. Запах может сохраняться в течении трёх недель с момента сборки. Для снижения интенсивности запаха рекомендуется пропылесосить изделие и проветрить помещение. Данные действия необходимо повторять 3-4 раза в день.

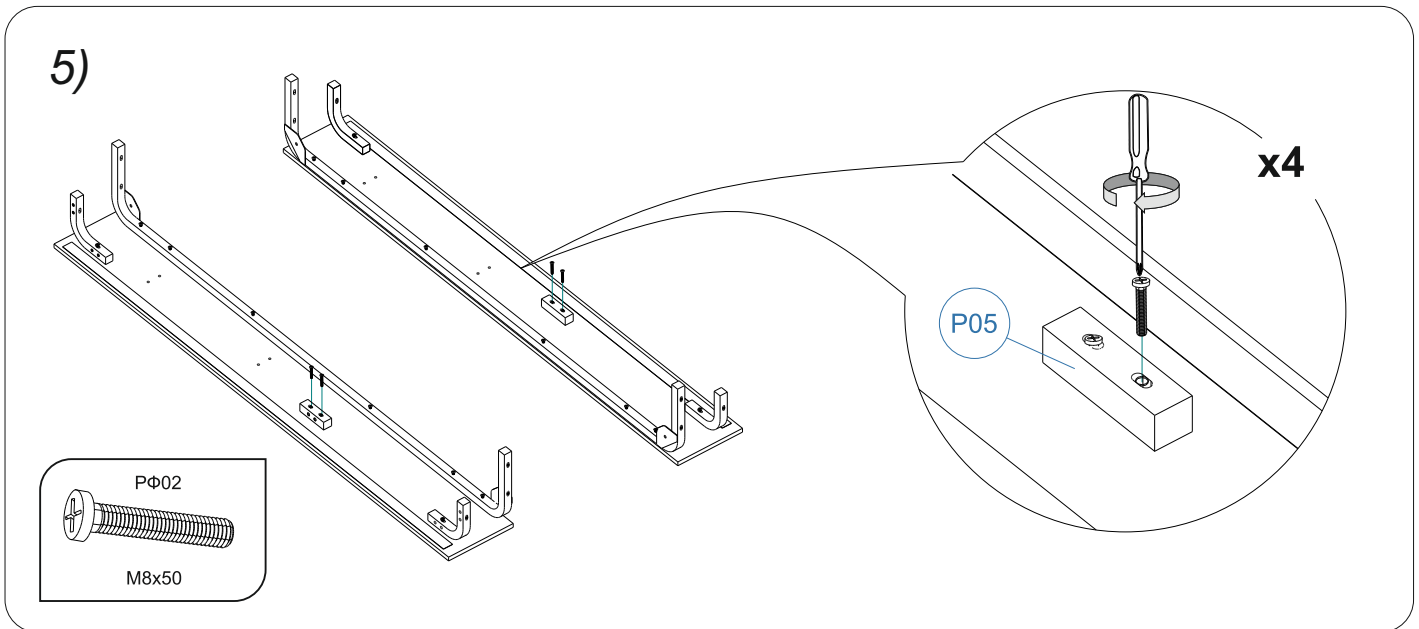
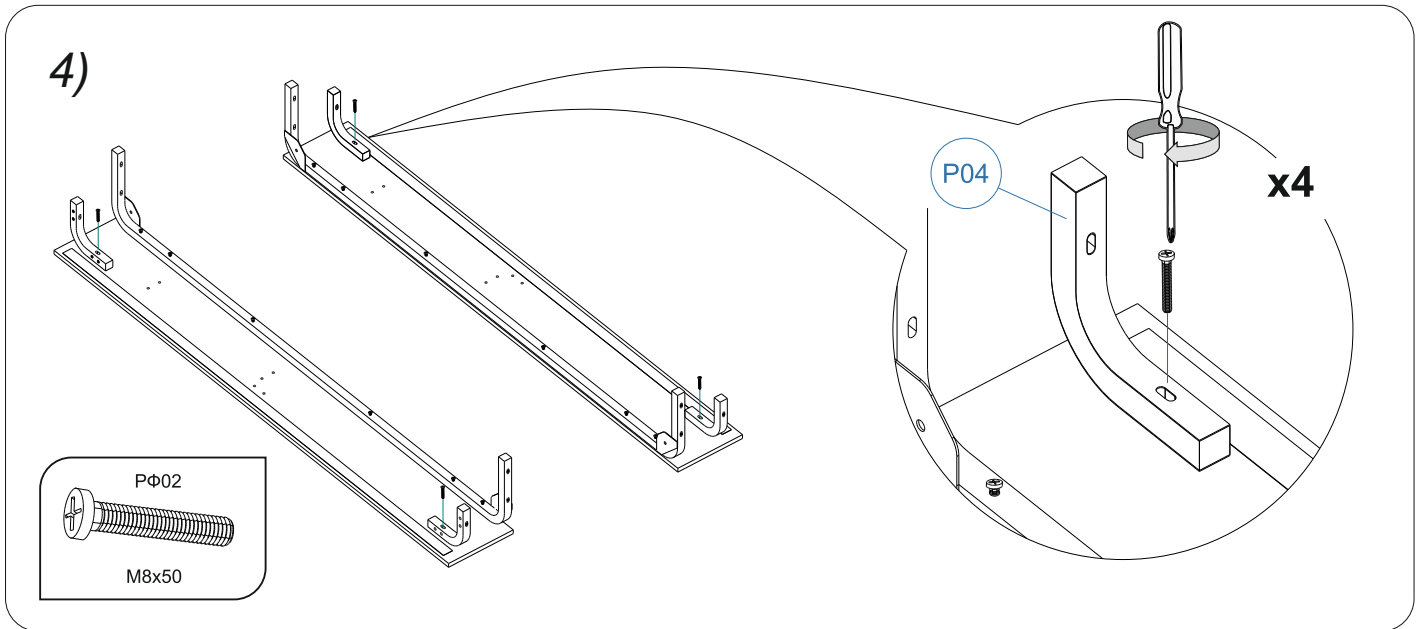
Для сборки вам понадобятся:

	Крестовая отвертка
	Рожковый ключ №13
	Канцелярский нож
	Ножницы
	Машинное масло / смазка типа WD-40 / силиконовая спрей-
	Бумажное полотенце
	Рулетка



Инструкция по сборке мебели. Кровать с подъемным механизмом. Версия 12 от 28.09.2021

Для царг типа: 010, 010-R, 020, 030-A, 050, 070, 080, 090, 090-C, 090-G, 090-G Grand K, 090 Grand K, 090 Grand H, 090-H, 090-K, 090-L, 090-M, 090-M Grand, 090-S, 090-T

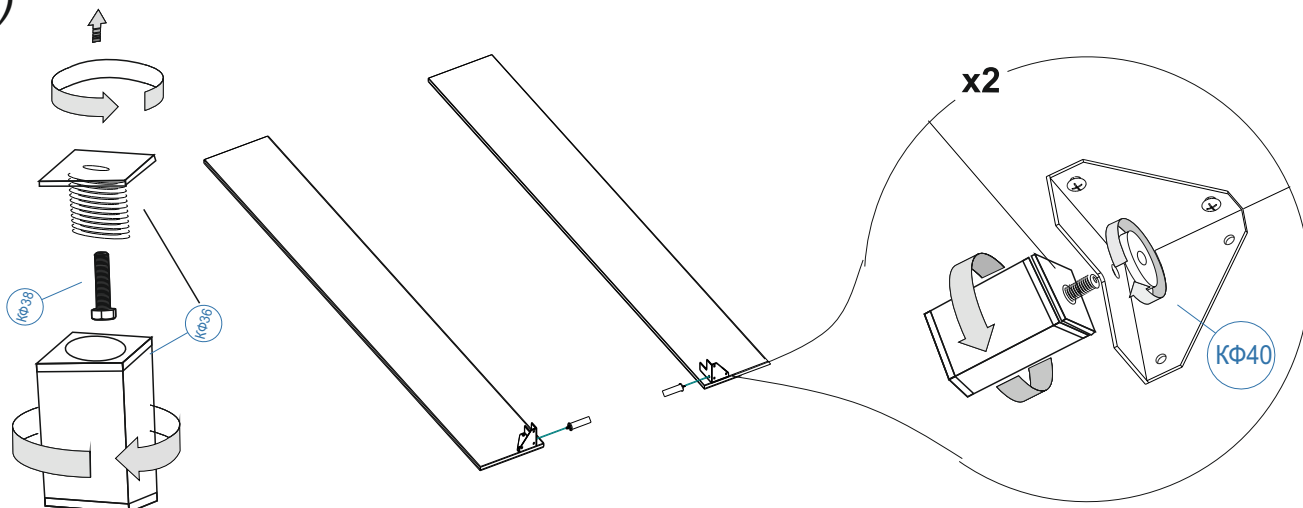


Вариант комплектация ножек №1 (хром Боярд)



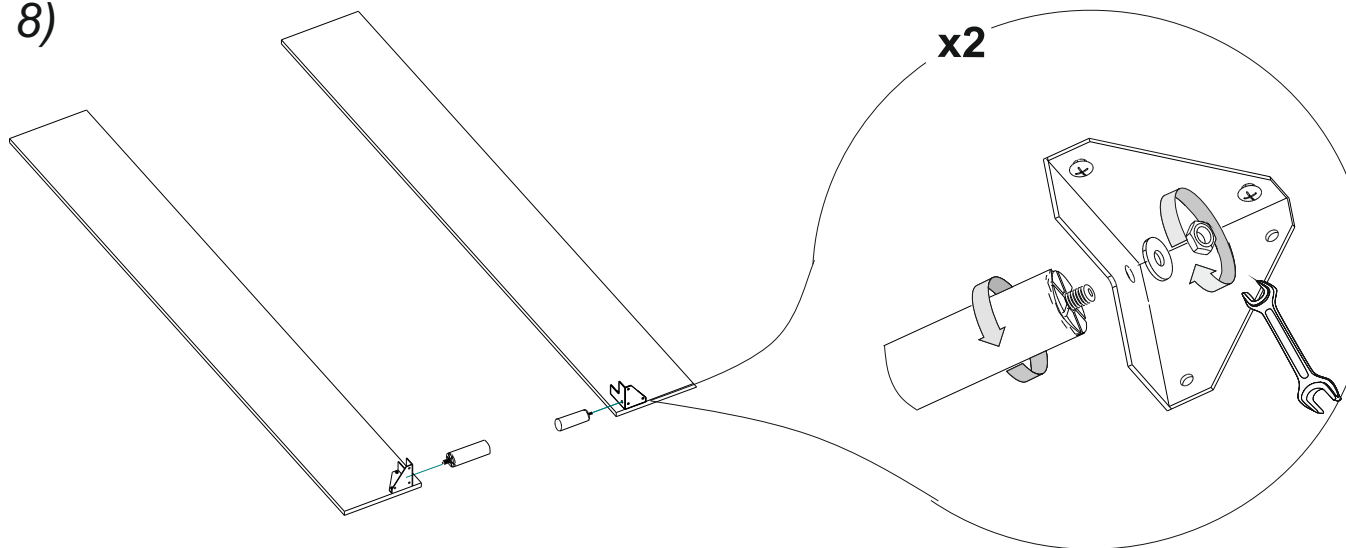
7)

Вариант комплектации ножек №2 (квадрат)



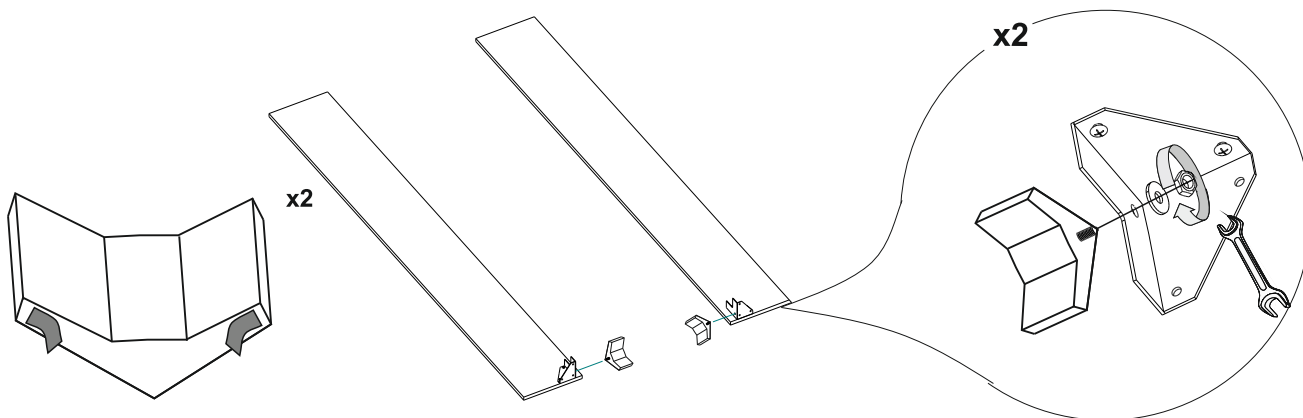
8)

Вариант комплектации ножек №3 (h-150 хром)



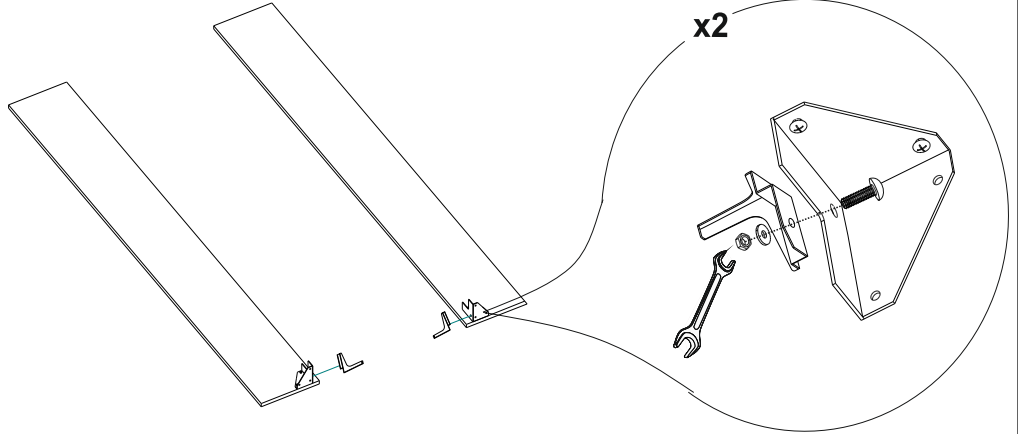
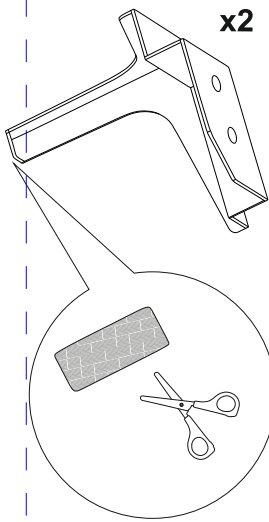
9)

Вариант комплектации ножек №4 (h-97 угловая)



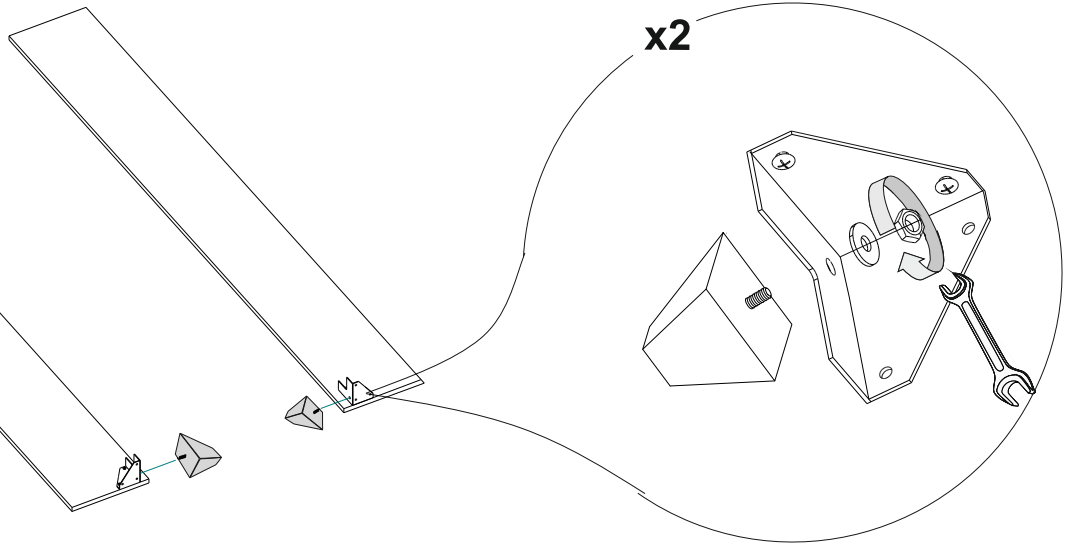
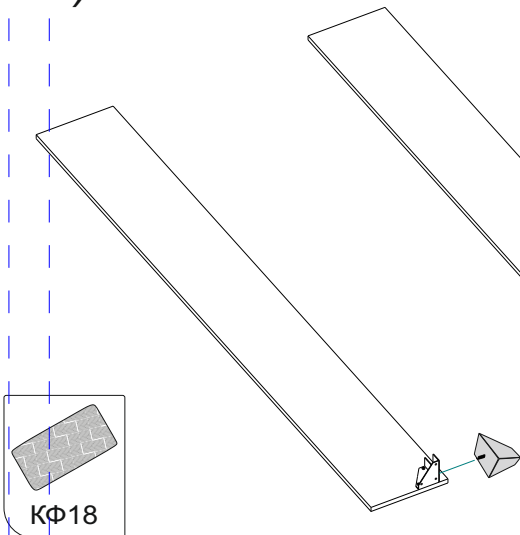
10)

Вариант комплектации ножек №5 (h-130 хром)



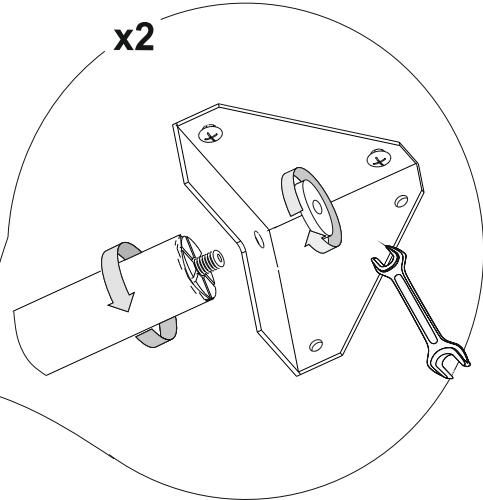
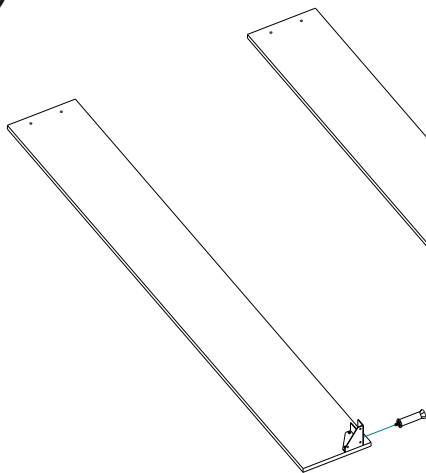
11)

Вариант комплектации ножек №6 (h-97 трапеция)



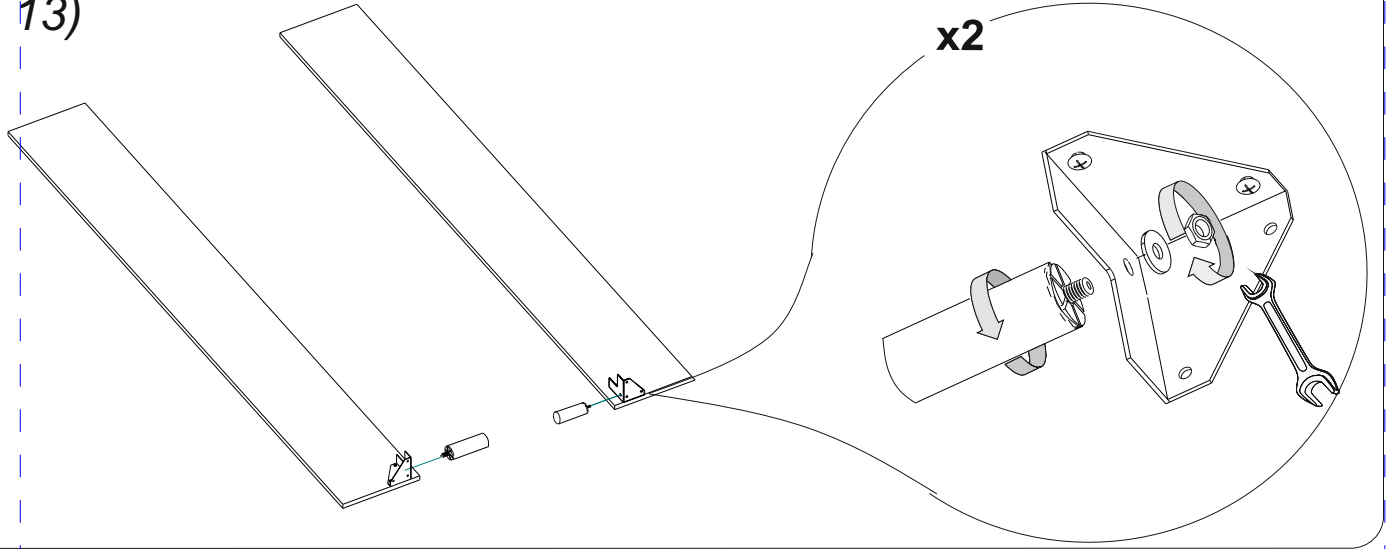
12)

Вариант комплектации ножек №7 (h-120)



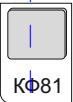
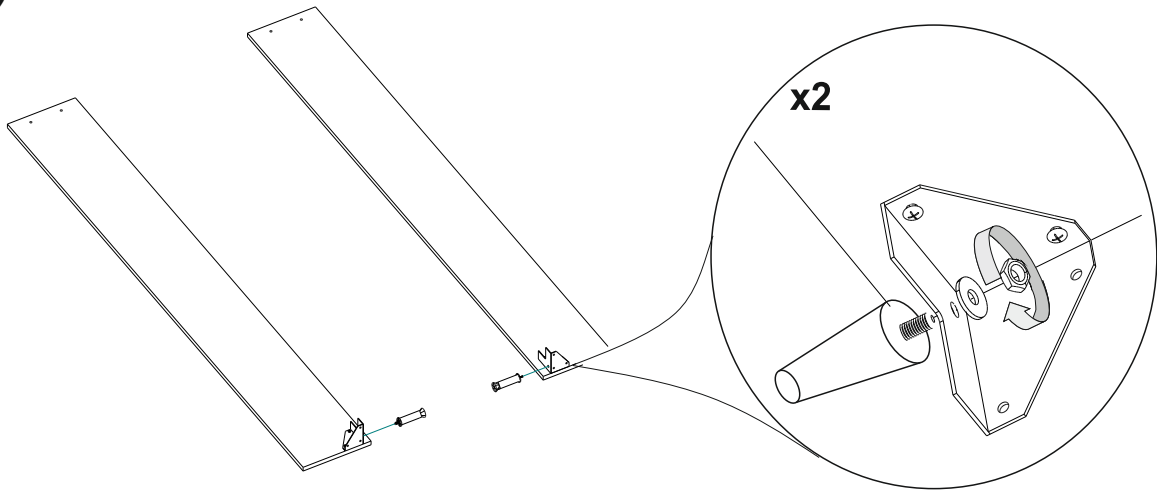
Вариант комплектации ножек №8 (h-100 хром)

13)

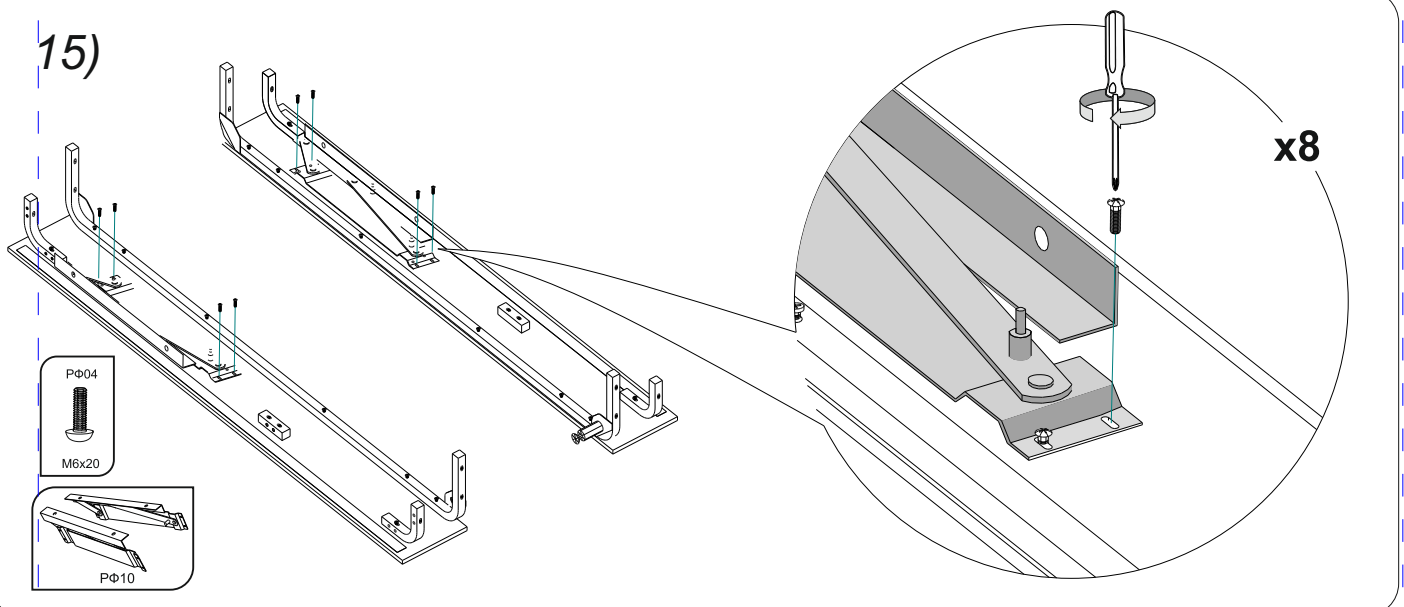


Вариант комплектации ножек №9 (опора конусная)

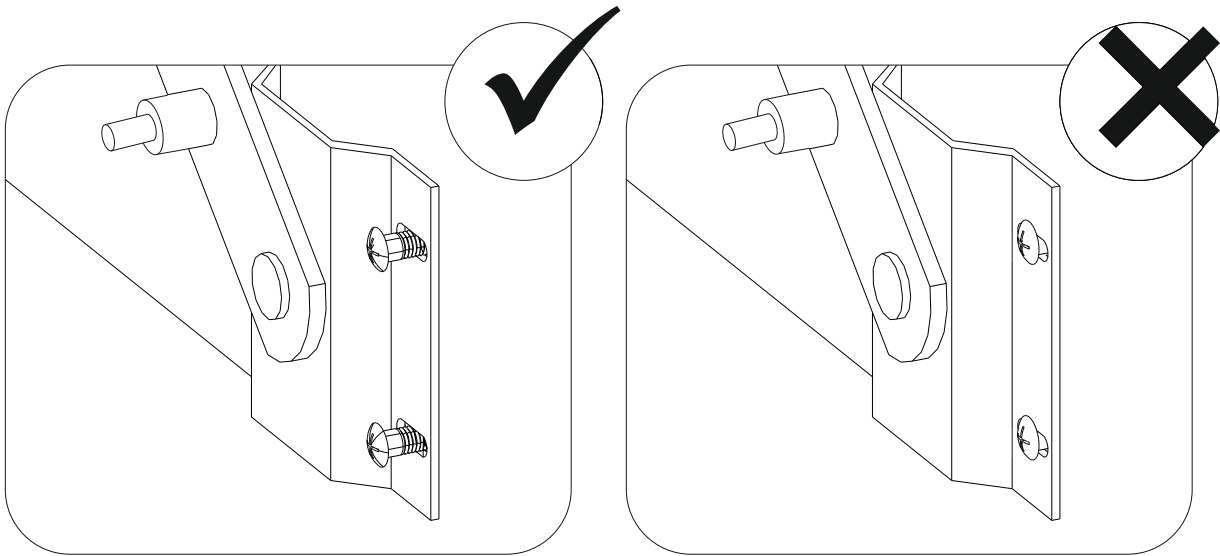
14)



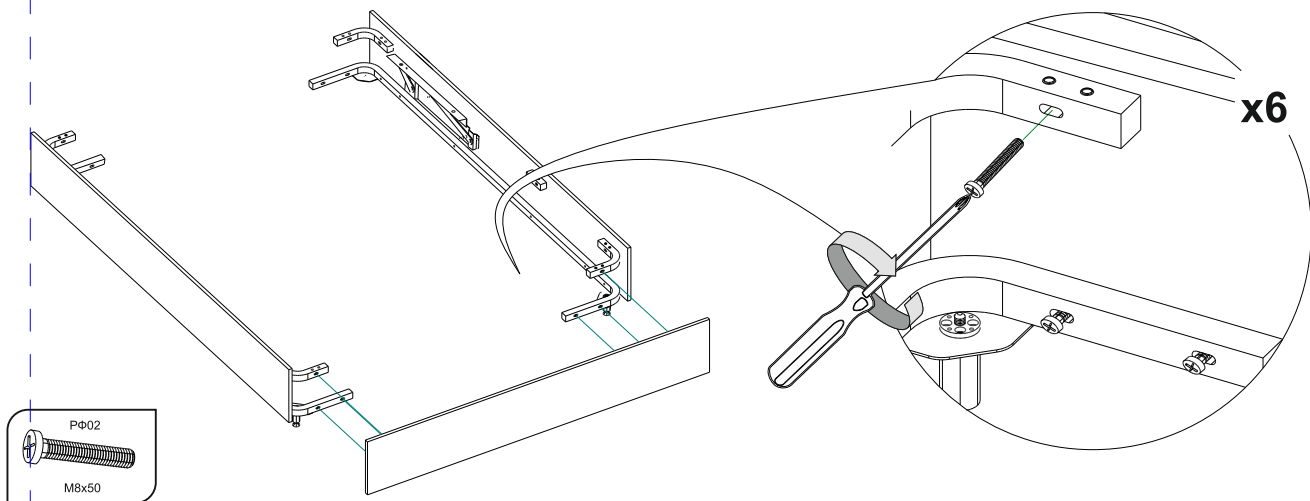
15)



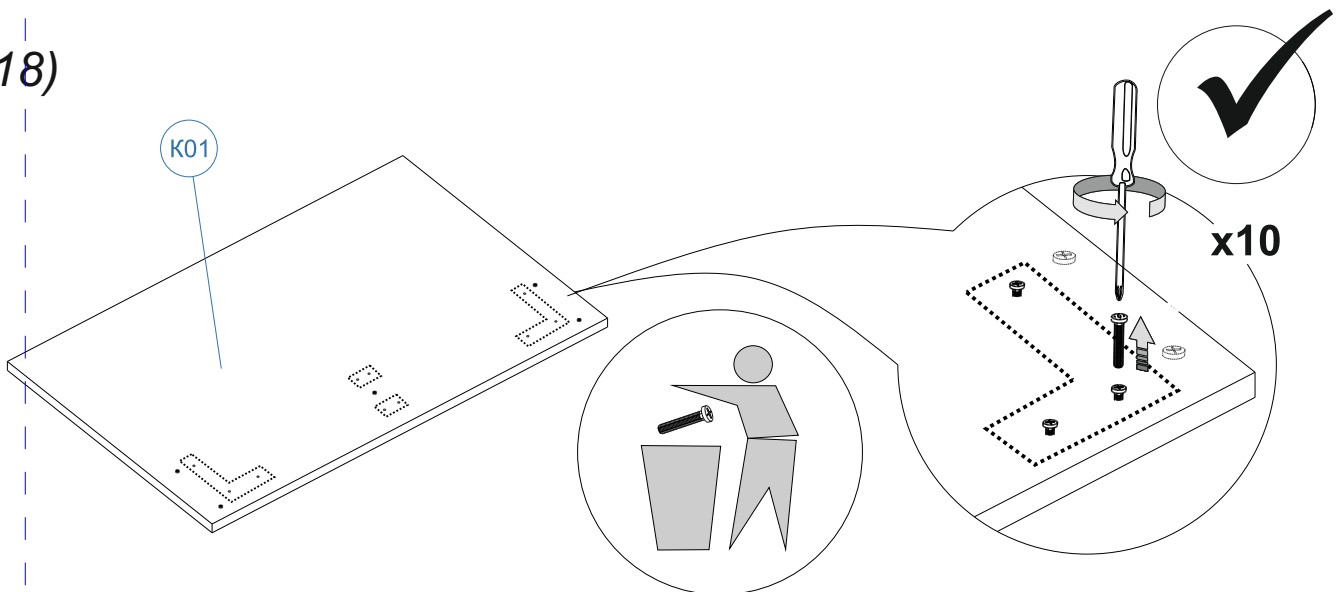
16)



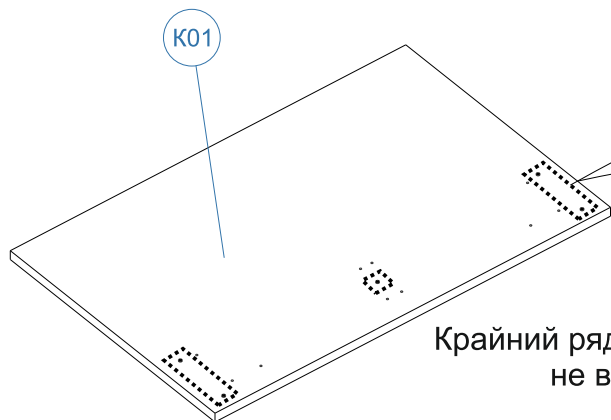
17)



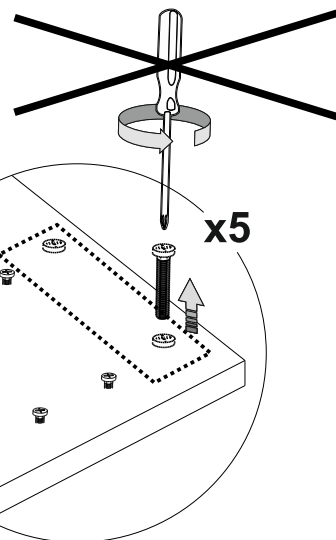
18)



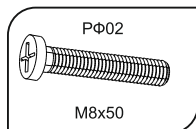
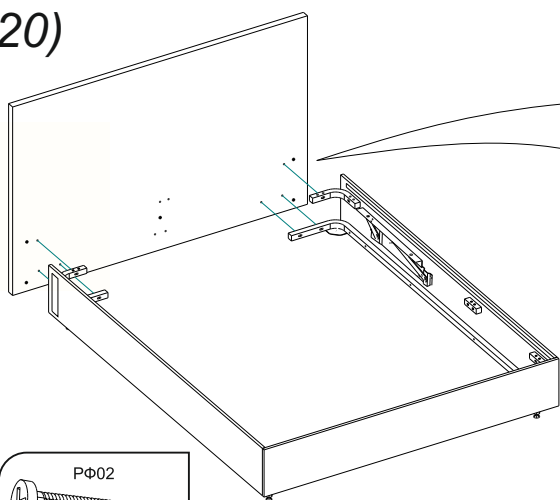
19)



Крайний ряд винтов (если есть)
не выкручивать!

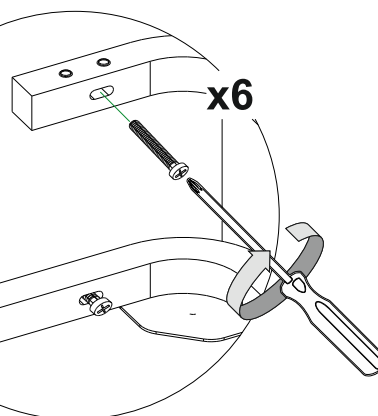


20)

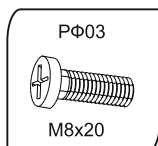
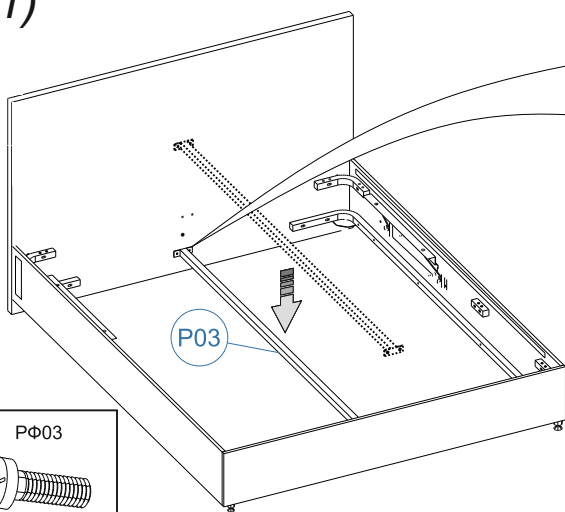


P02

M8x50

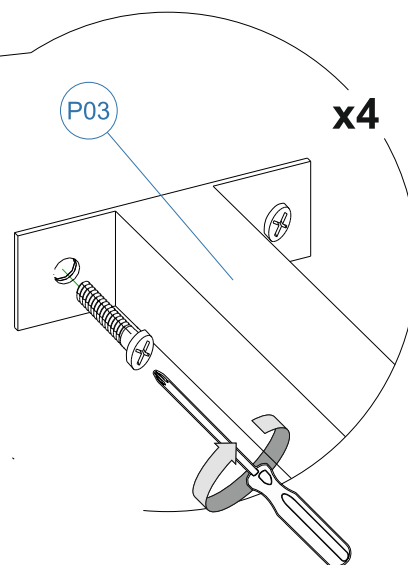


21)

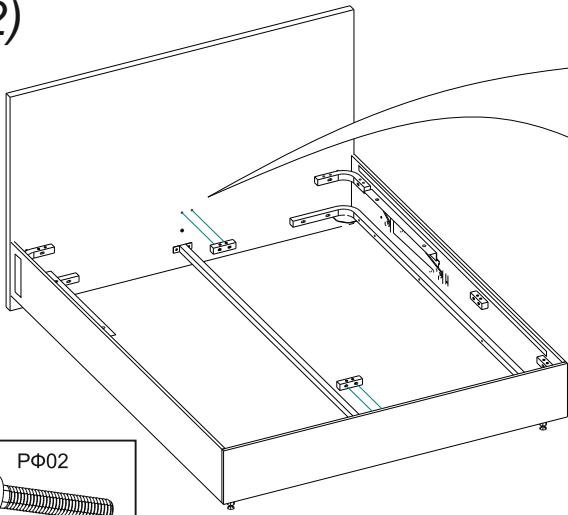


P03

M8x20



22)



x4

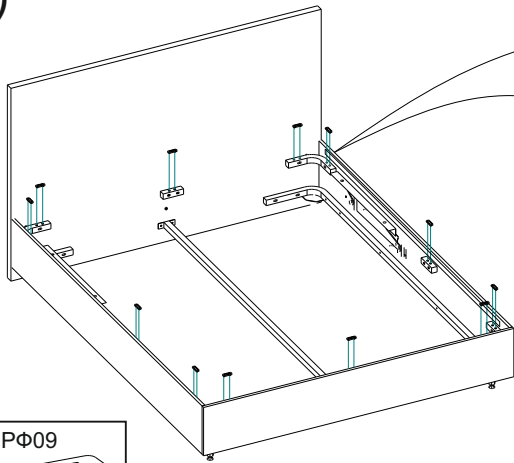
P05

PΦ02



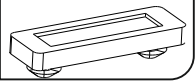
M8x50

23)

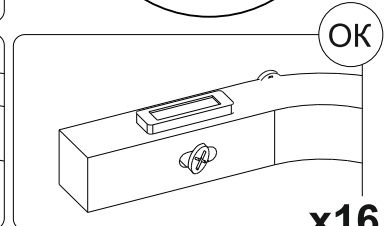
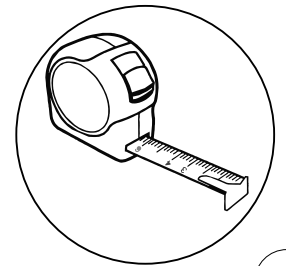
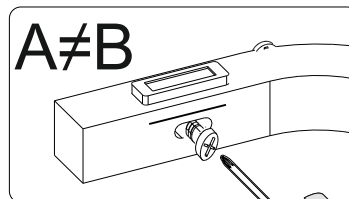
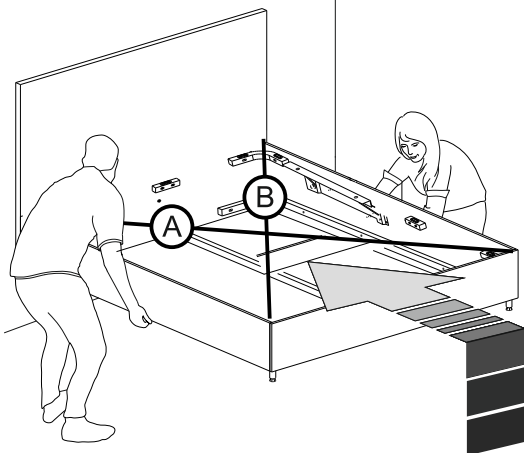


x12

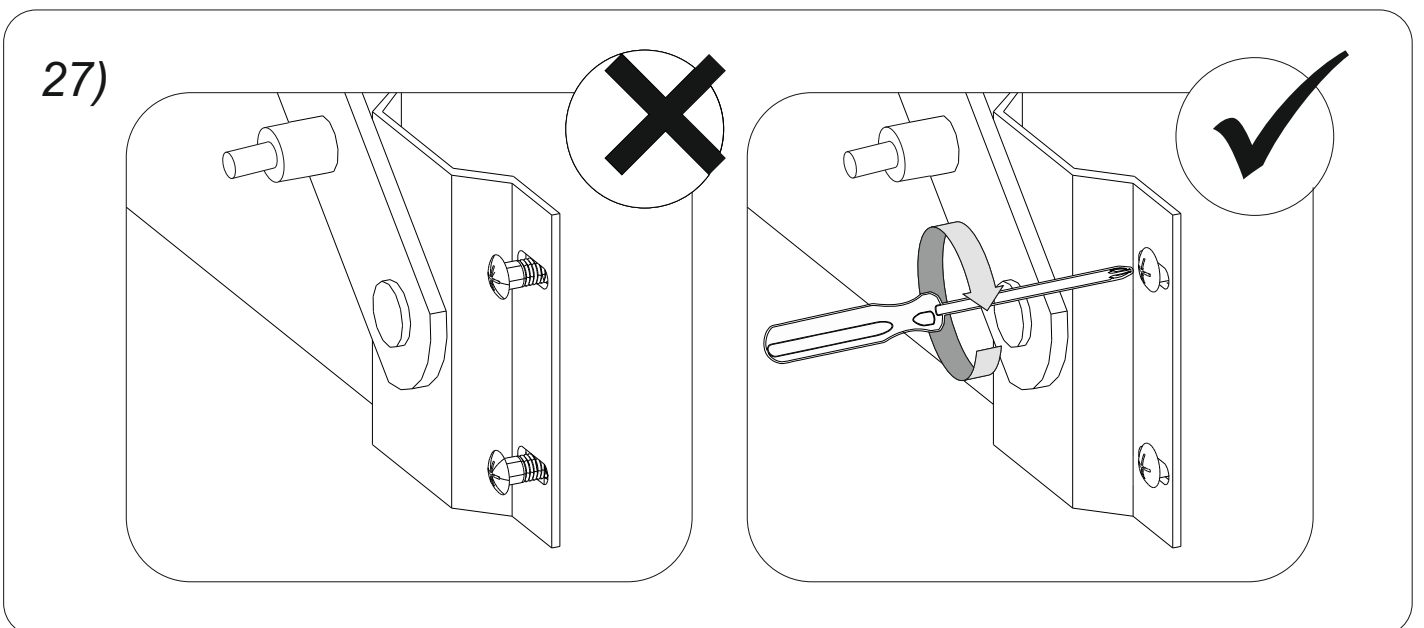
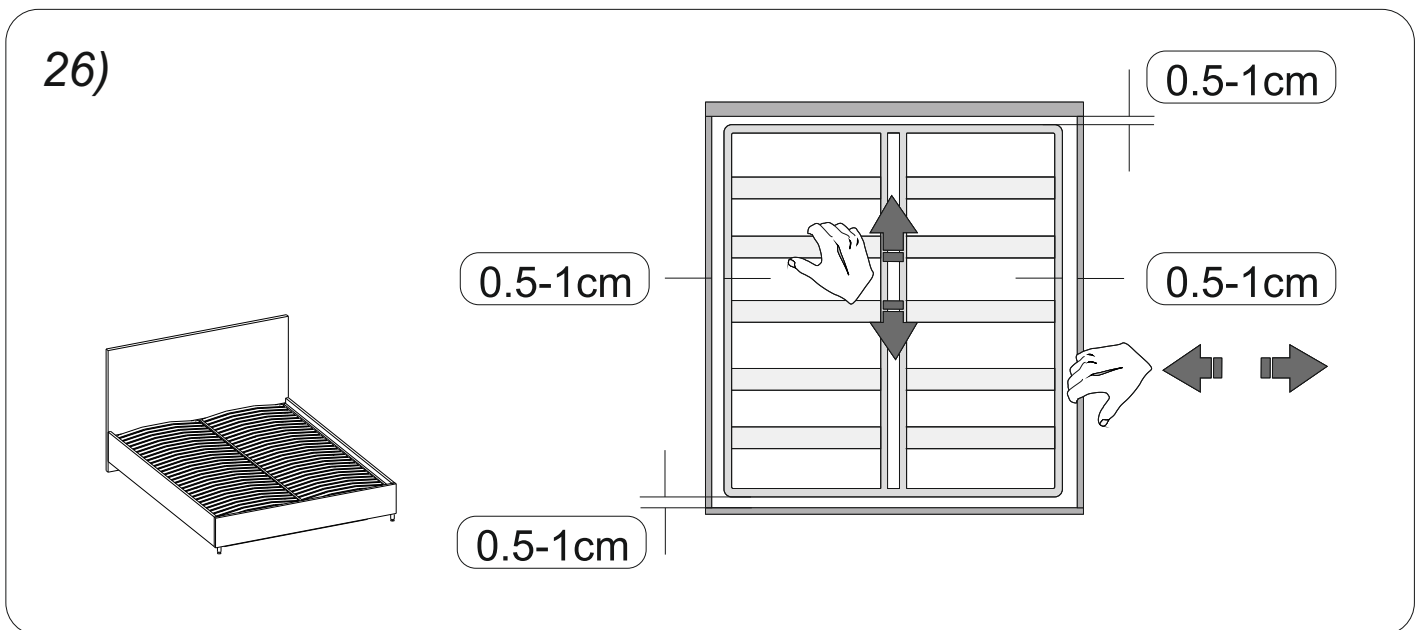
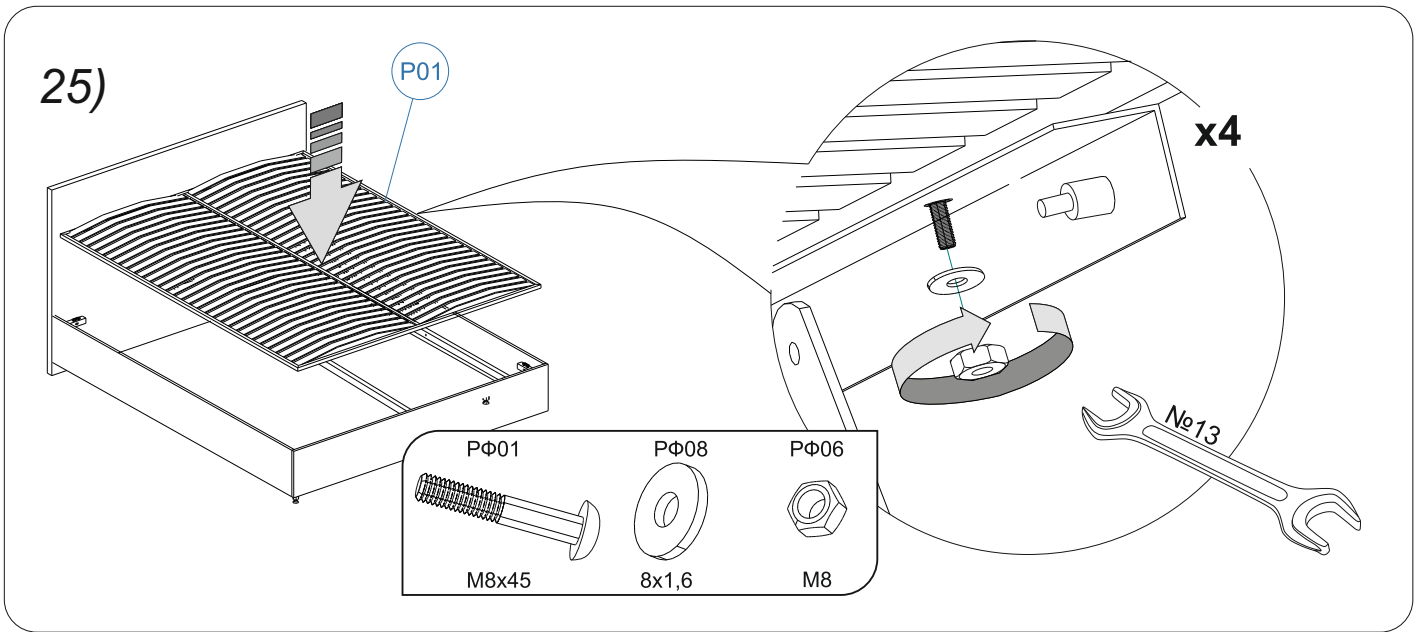
PΦ09



24)

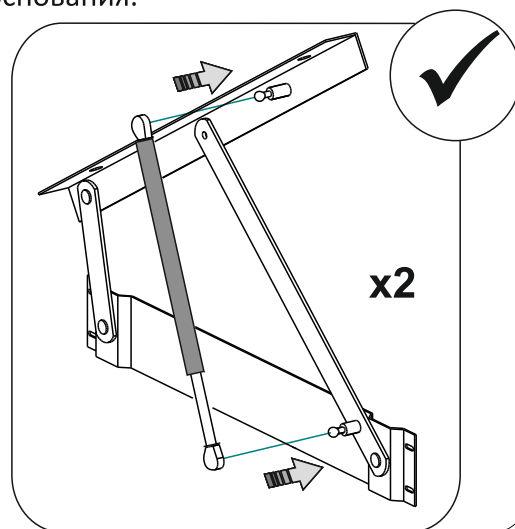
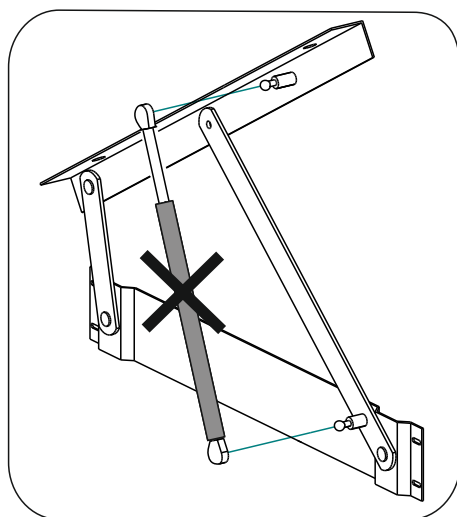
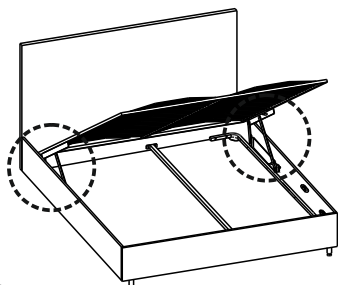
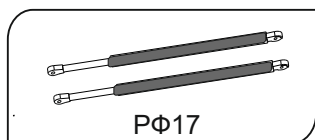


x16

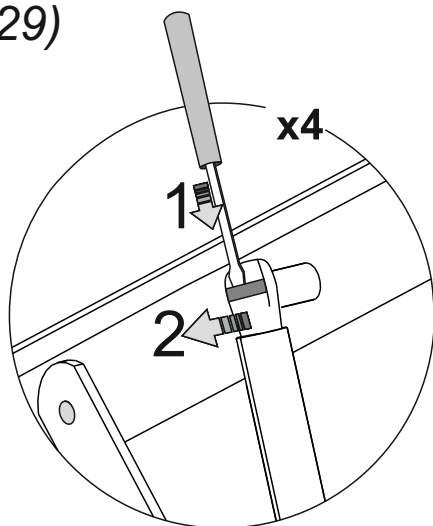


Комплектация и последовательность сборки может меняться в зависимости от модификации подъёмного механизма. см. паспорт основания.

28)



29)



Комплектация и последовательность сборки может меняться в зависимости от модификации подъёмного механизма. См. паспорт основания.

Для снятия газового амортизатора:

- 1) подведите плоскую отвертку под металлическую скобу крепления;
- 2) поднимите скобу вверх;
- 3) снимите крепление амортизатора со шпильки;
- 4) повторите с нижней стороны.

Не пытайтесь сложить газлифт до установки на изделие.

Убедитесь в правильности установки газлифта (штоком вниз).

Сложение газлифтов без матраса на раме запрещено и травмоопасно.

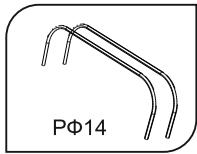
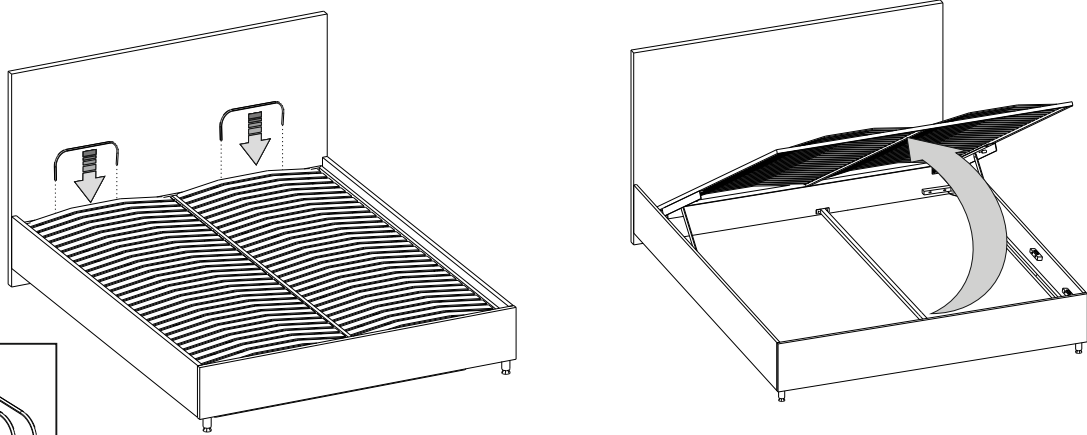
При складывании кроватей в первый раз в некоторых случаях требуется приложить небольшое усилие. Закрывайте раму, не боясь повредить амортизаторы. Если рама не закрывается с двумя установленными газлифтами, то это может быть связано с недостаточным весом купленного матраса.

Рекомендуется:

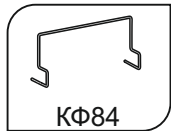
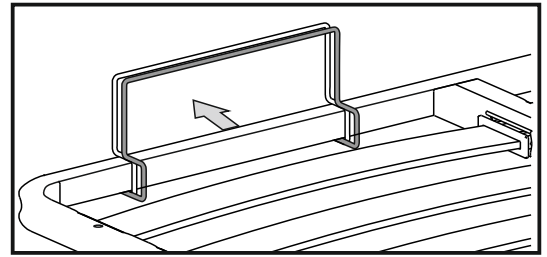
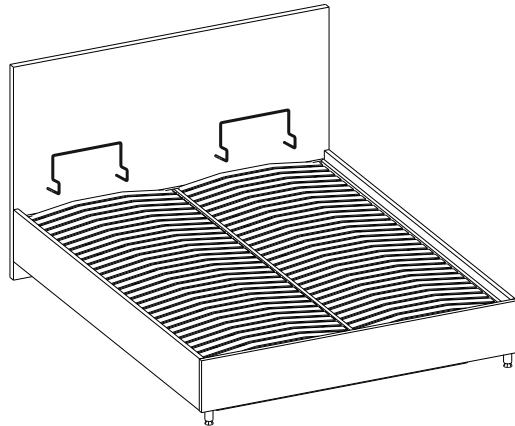
1. Снять один из газлифтов. Опустить раму кровати с установленным на нее матрасом
 2. Аналогичную процедуру провести со вторым газлифтом.
 3. Установить оба газлифта на подъемный механизм и опустить раму
- Это устранил трудности со складыванием кровати.



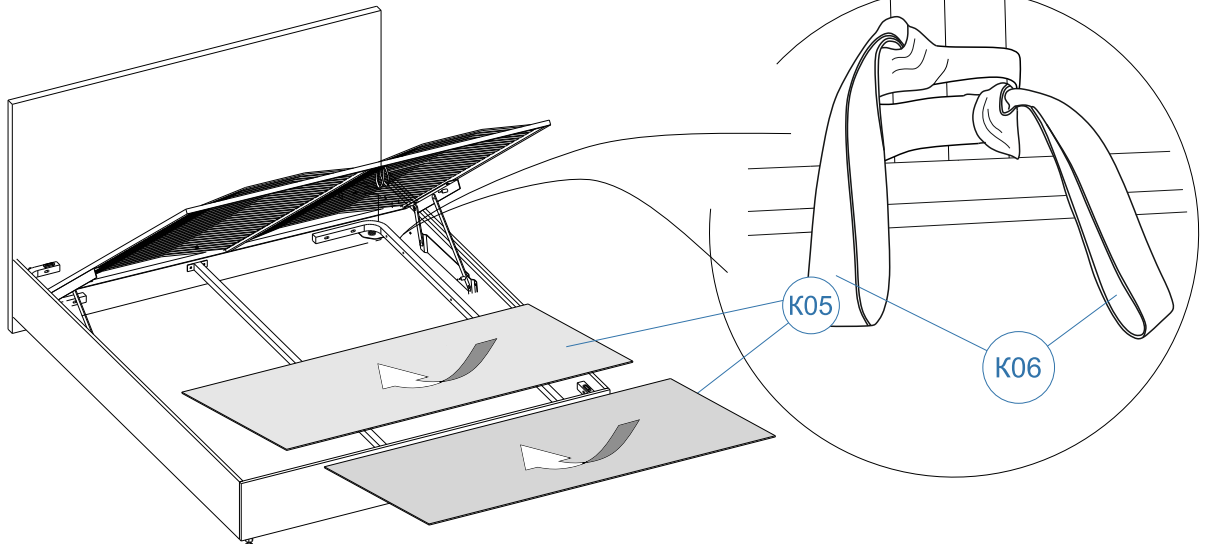
30)



31)



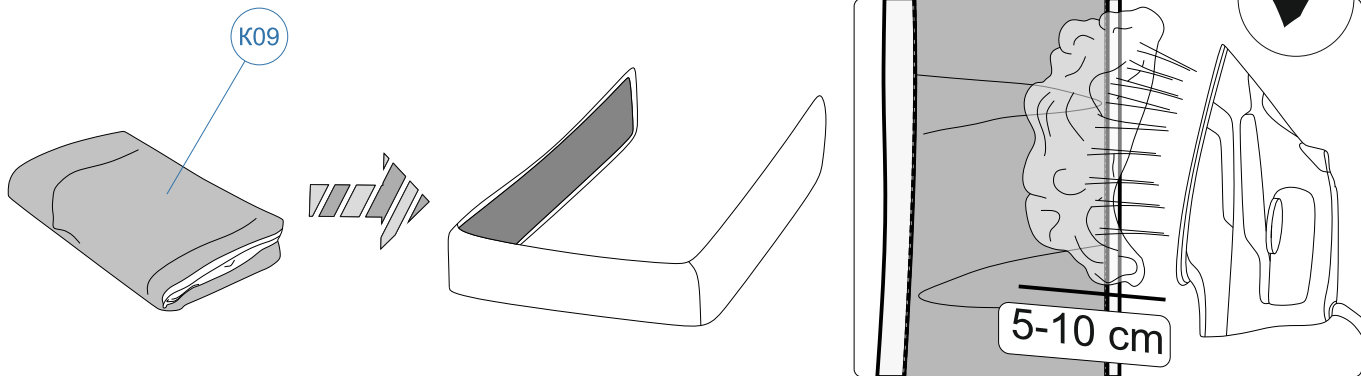
32)



Инструкция по сборке мебели. Кровать с подъемным механизмом. Версия 12 от 28.09.2021

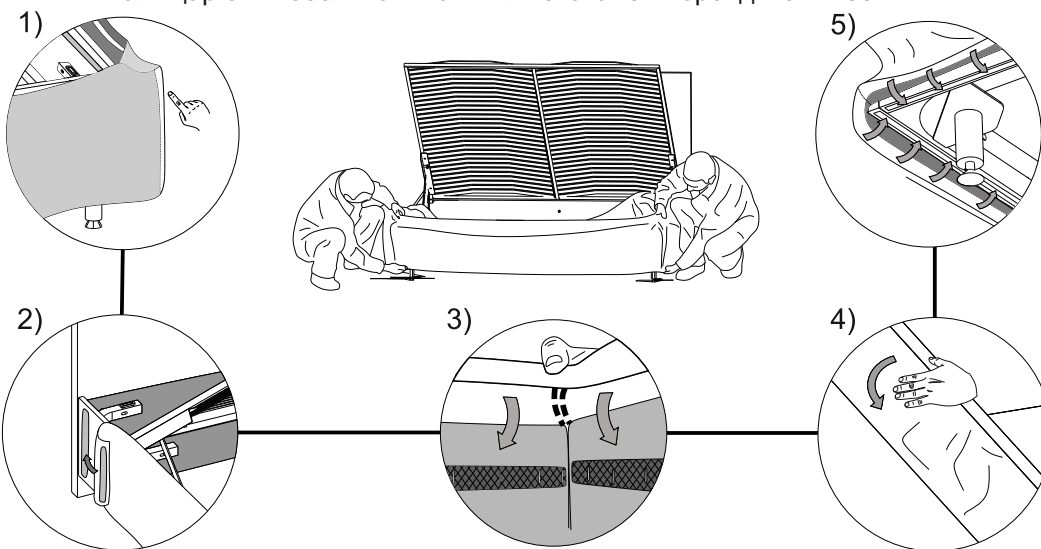
Для царг типа: 010, 010-R, 020, 030-A, 050, 070, 080, 090, 090-C, 090-G, 090-G Grand K, 090 Grand K, 090 Grand H 17
090-H, 090-K, 090-L, 090-M, 090-M Grand, 090-S, 090-T

33) Это только для кроватей со съемным чехлом и царгами, полностью обитыми технической тканью!
Если царга в мебельной ткани или эकोкоже - перейдите к п.35

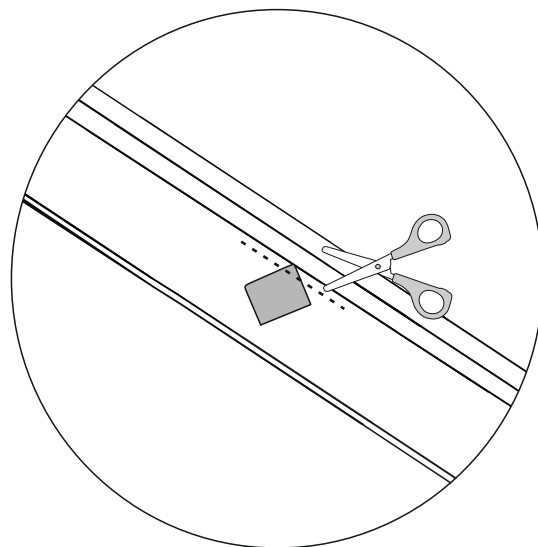
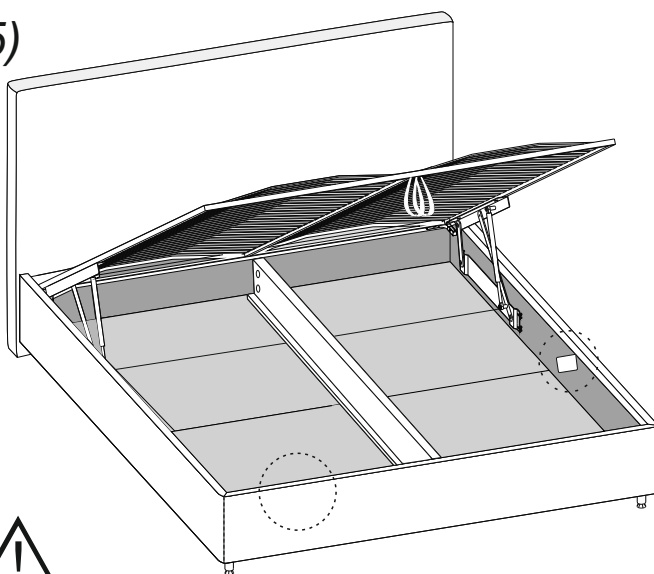


Это только для кроватей со съемным чехлом и царгами, полностью обитыми технической тканью!
Если царга в мебельной ткани или эकोкоже - перейдите к п.35

34)



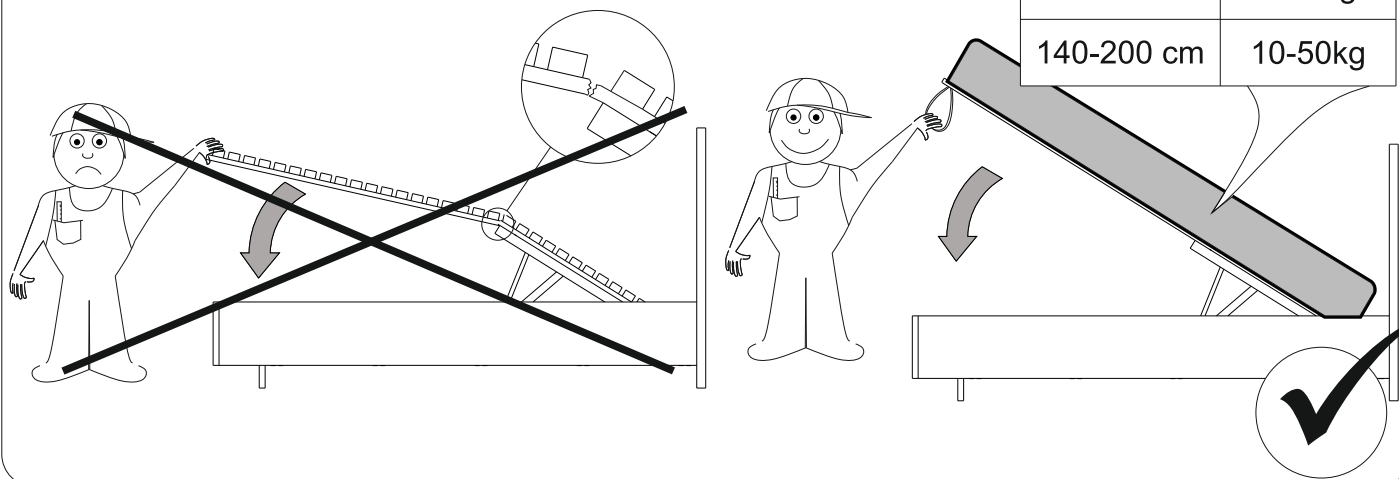
35)



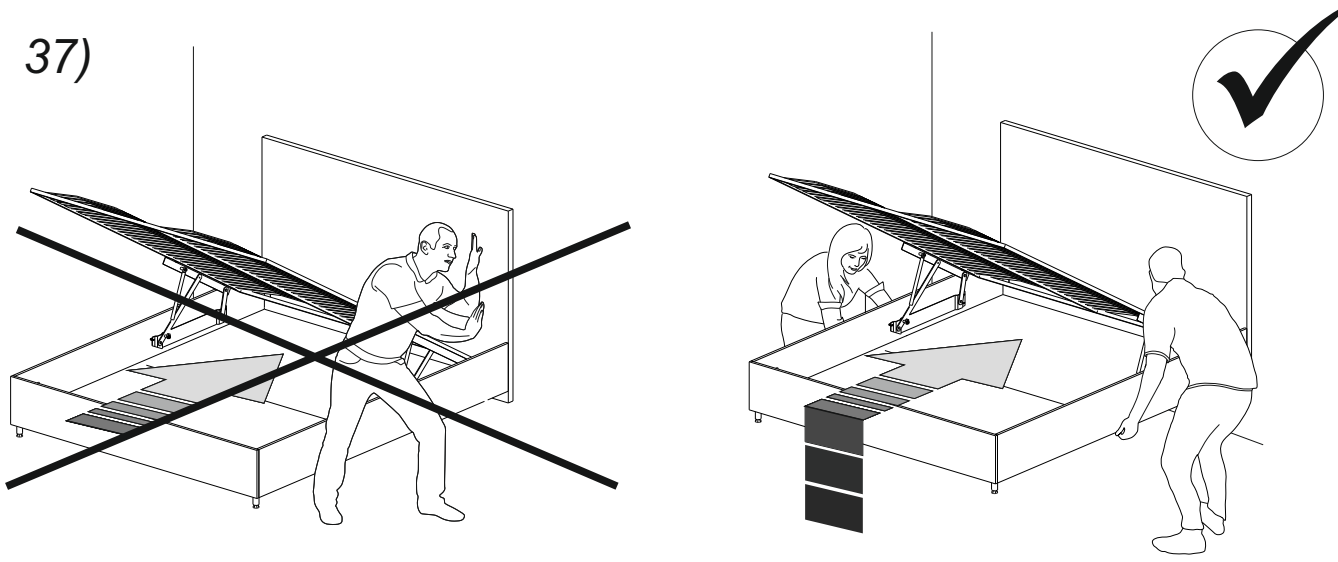
В случае необходимости образец материала может быть отрезан либо заправлен под съёмный чехол

36)

Ширина	Вес
< 120 см	5-30kg
140-200 см	10-50kg



37)



38)

