

**beyosa**  
**кровать**  
**для тебя**

---

[www.beyosa.ru](http://www.beyosa.ru)







Привет!

Четкие линии, минималистичный дизайн, лаконичные и простые формы кровати **beyosa** – вот они, современные решения для качественной и полноценной жизни.

Нам важно, чтобы ты был полон сил, энергии, потому что хорошо отдохнул ночью в своей кровати, удобство и комфорт которой мы детально продумали.

Сборка твоей кровати также не доставит хлопот. Тебе помогут наши специалисты. Но все же, если ты решил собрать свою кровать сам – все, что необходимо, внутри.

Гарантия на кровать 10 лет.

Занимайся тем, что по-настоящему вдохновляет, дает тебе силы и действительно важно!

**Будь собой! Будь настоящим!**

*Команда beyosa* 

---

P.S. Будет круто увидеть твое спальное место и прочитать твою историю в социальных сетях. Размещай фотографии, делись своими эмоциями и впечатлениями, ставь хэштег **#beyosa**, звони



8 800 550 42 18



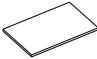
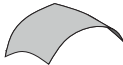


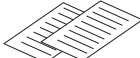





beyosa.ru



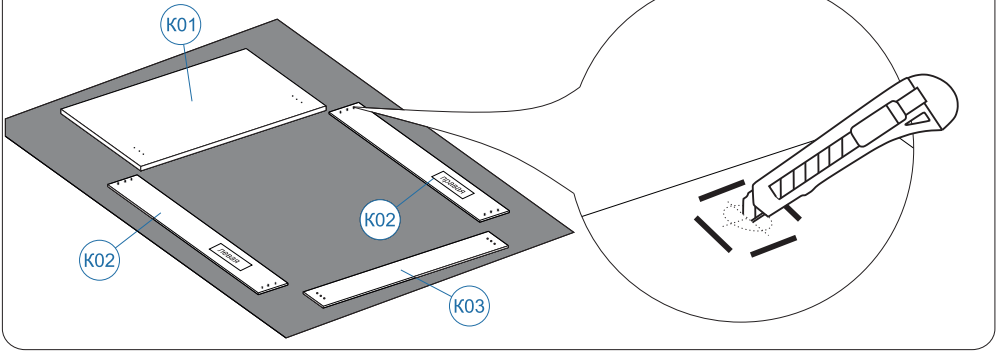
info@beyosa.ru



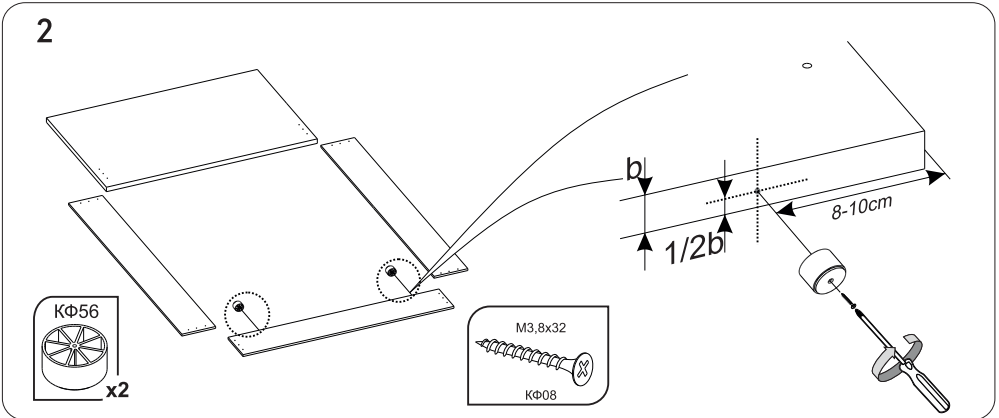
beyosa\_ru

Упаковка	Деталь	Артикул	Наименование	Количество
Упаковка №1		К01	Спинка	1
			Образец ткани (или вшит в чехол царг, см. п.11 стр. 23)	1
Упаковка №2		К02	Боковая царга	2
		К03	Средняя царга	1
			Инструкция по сборке и эксплуатации	1
Пакет с фурнитурой		КФ21	Уголок 30*52 L-200	4
		КФ02	Винт М6х20	18
		КФ56	Опора D38x25 черн.	2
		КФ08	Саморез 3,8х32	2
Упаковка №3 Кроватное основание			Кроватное основание с ножками	1

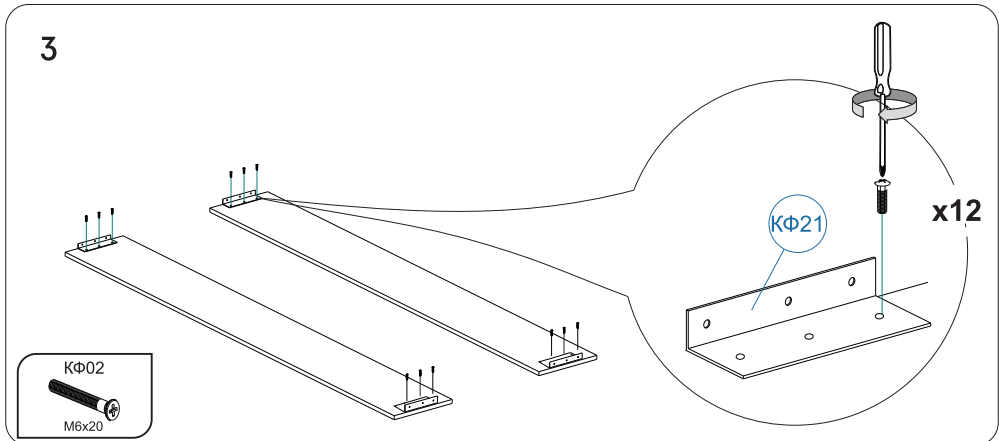
1

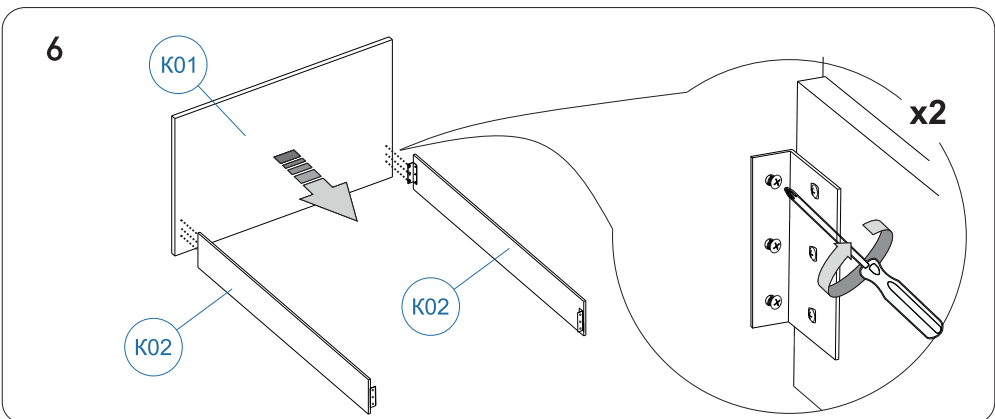
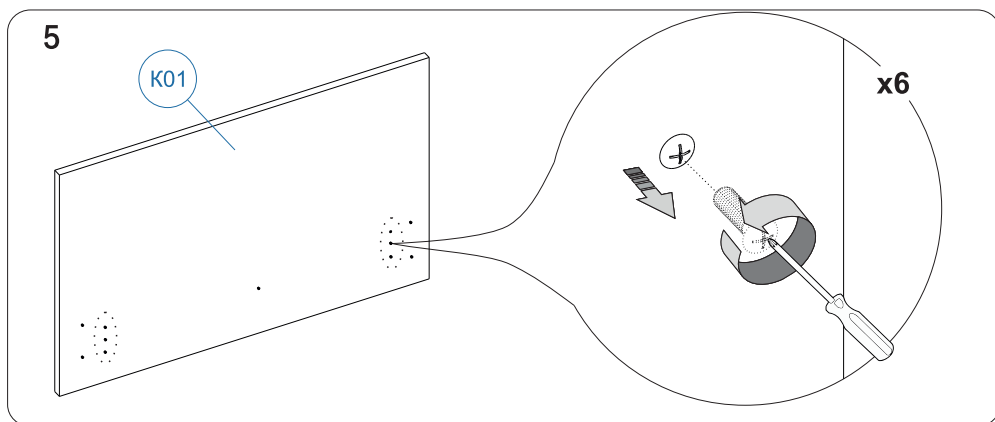
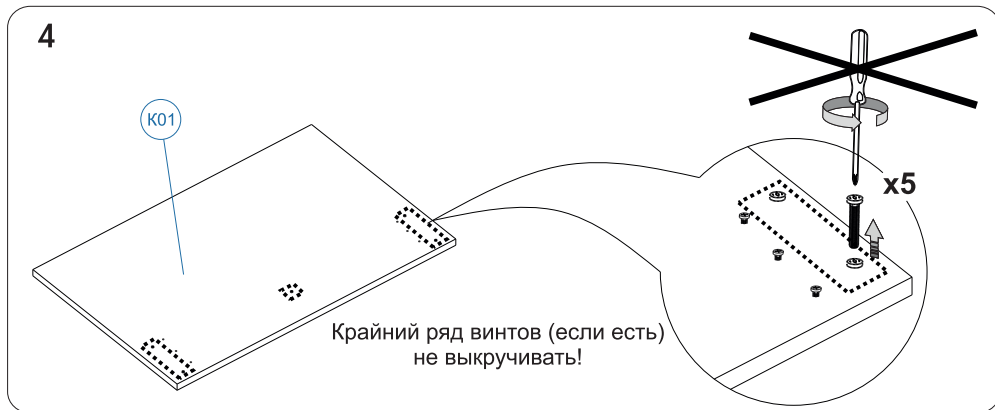


2

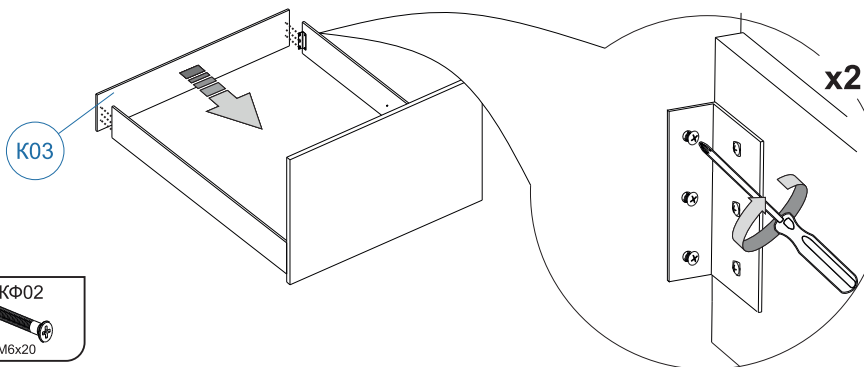


3

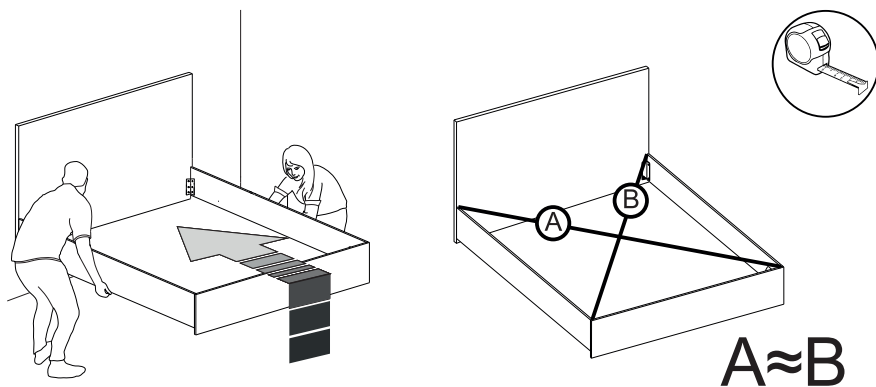




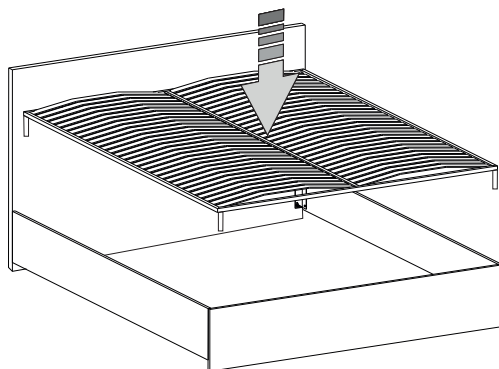
7



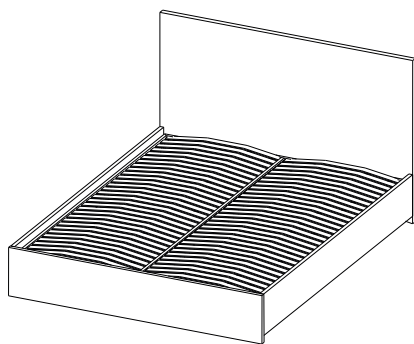
8

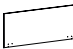








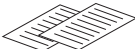

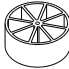






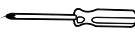







9



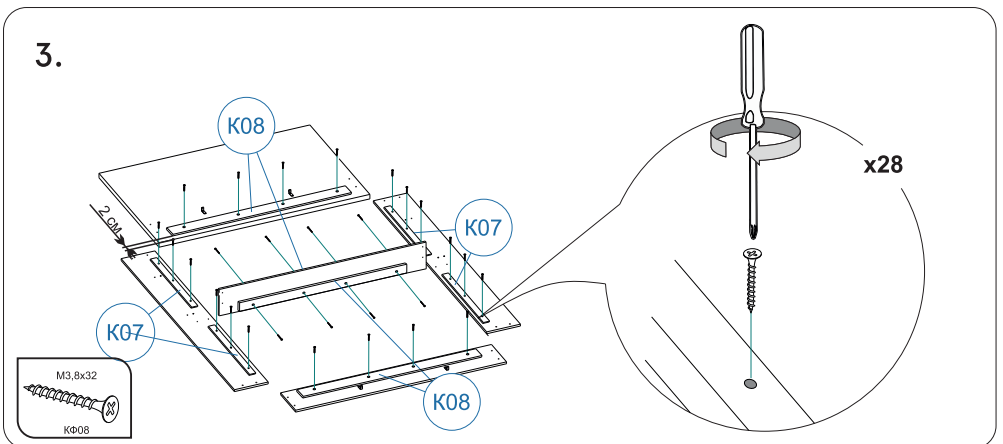
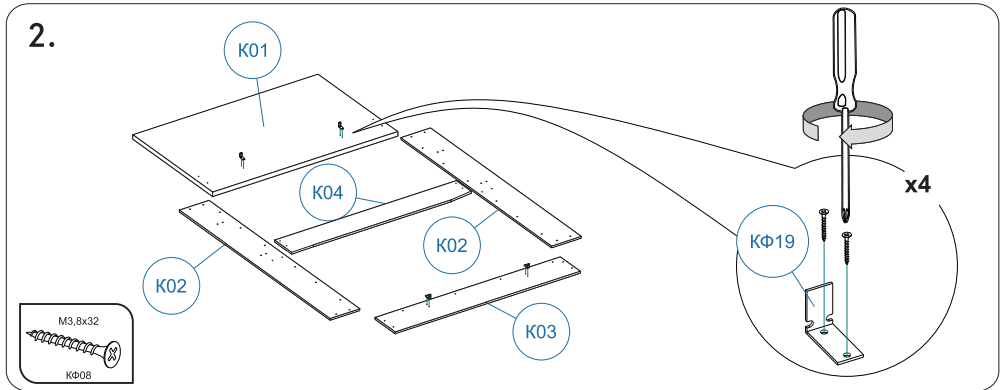
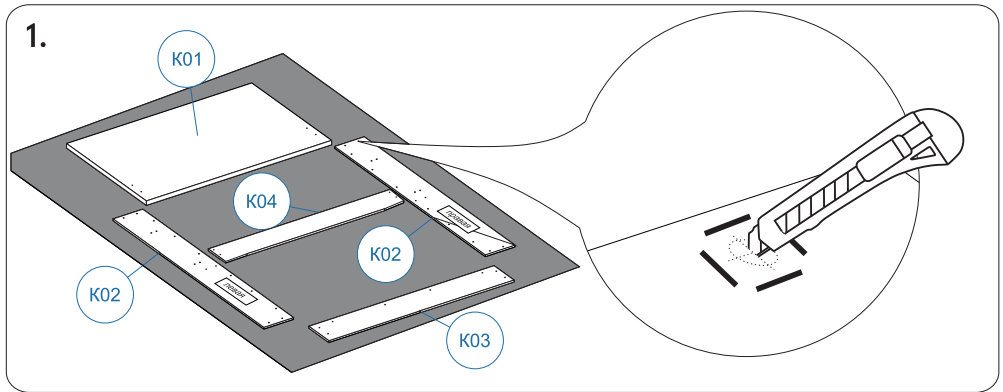
10



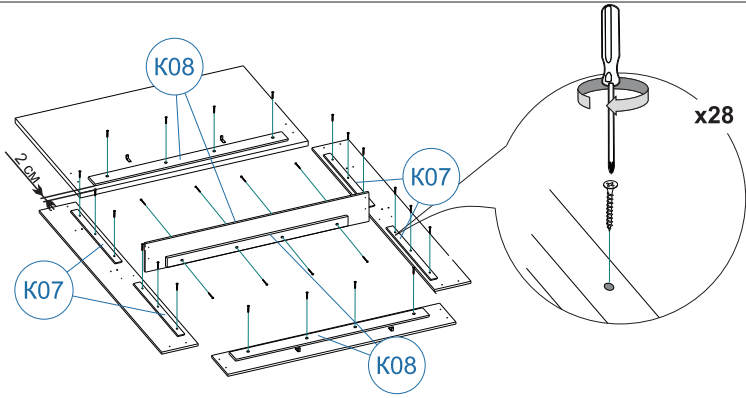
Упаковка	Деталь	Артикул	Наименование	Количество
Упаковка #1		K01	Спинка	1
		K05	Дно бельевого ящика	2
		K06	Ручка хлястик подъемного механизма	2
			Образец ткани (или вшит в чехол царг, см. п. 11 стр. 26)	1
Упаковка #2		K02	Боковая царга	2
		K03	Средняя царга	1
		K04	ЛДСП- Средняя траверса	1
		K07	Рейка короткая	4
		K08	Рейка длинная	4
			Инструкция по сборке и эксплуатации	1
Пакет с фурнитурой		КФ18	Войлочный демпфер	8
		КФ56	Опора D38*25 черн.	2
		КФ20	Уголок 35*52 L-120 овал	6
		КФ19	Полка металлическая 50*100*25	4
		КФ12	Шайба 6*1,6	4
		КФ57	Винт М6*25	20
		КФ11	Гайка М6	4
		КФ08	Саморез 3,8*32	38
			Отвертка	1

Упаковка #3 пакет с фурнитурой		P01	Кроватное основание	1
		PФ10	Механизм подъема (левый и правый)	1 комп.
		PФ17	Газовый амортизатор (шарнир)	2
		PФ14	Матрасодержатели	2
		PФ04	Винт M6*20	8
		PФ01	Винт M8*45 шляпка	4
		PФ06	Гайка M8	4
		PФ08	Шайба M8	4

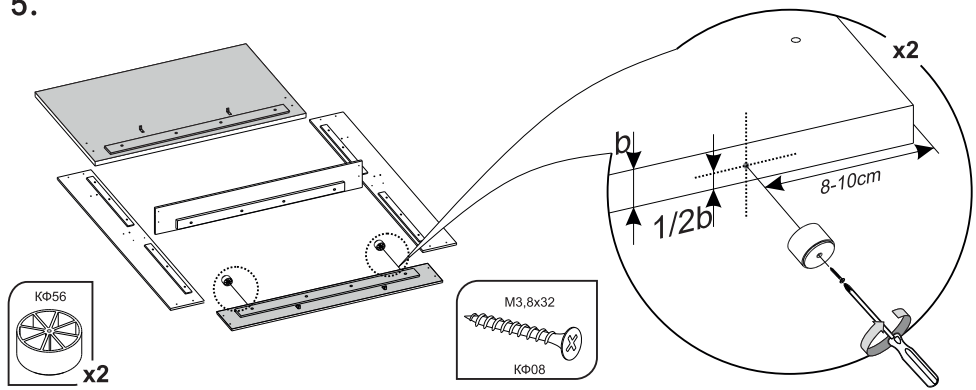




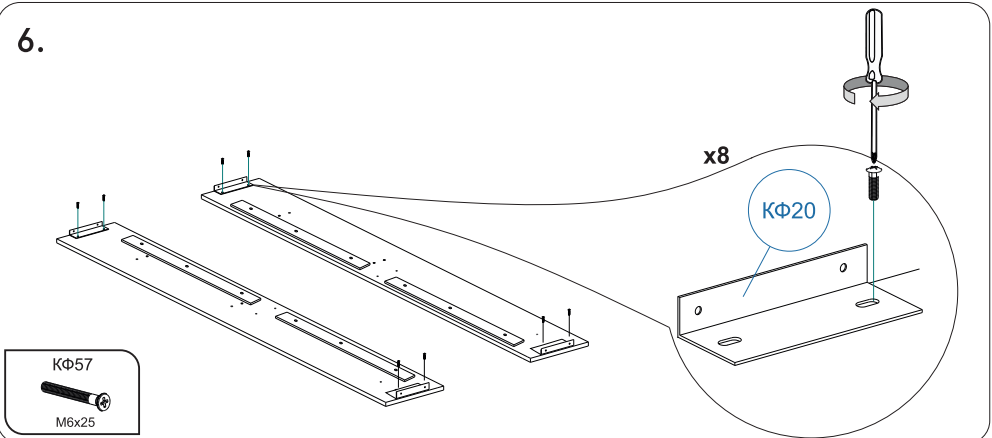
4.



5.



6.



10.

K03

x4

KФ57

M6x25

11.

K04

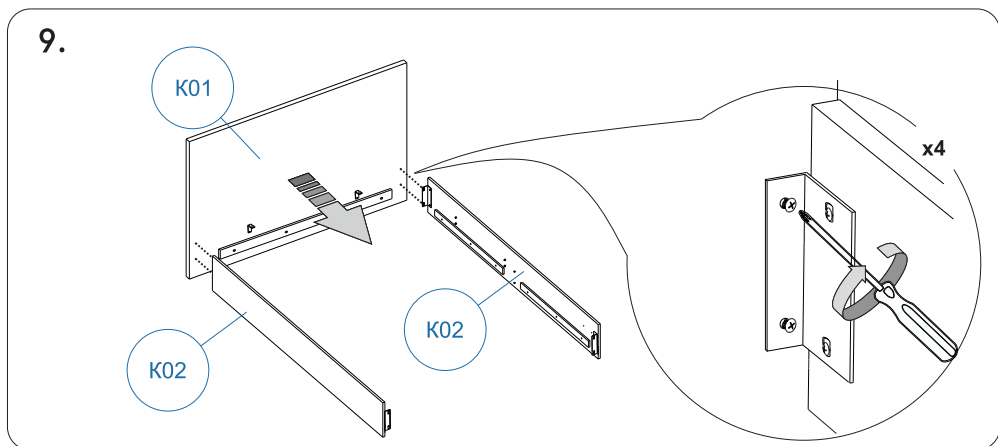
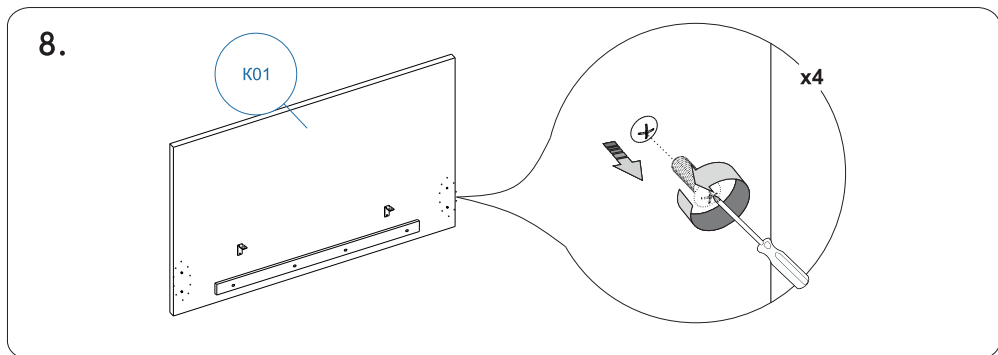
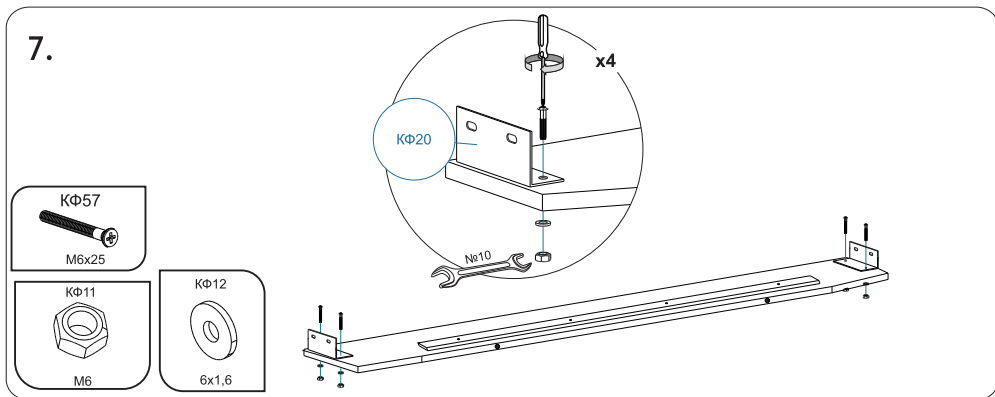
x4

KФ57

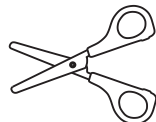
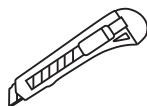
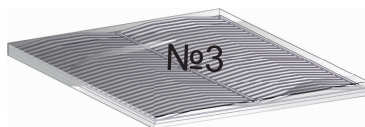
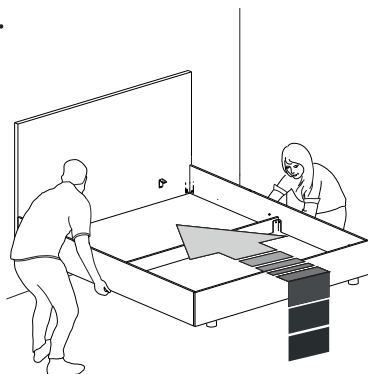
M6x25

12.

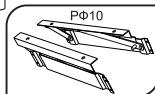
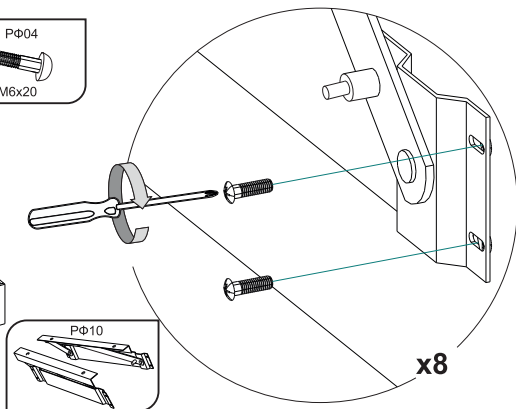
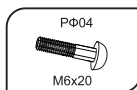
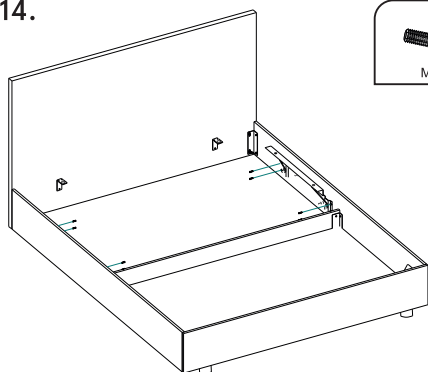
K05



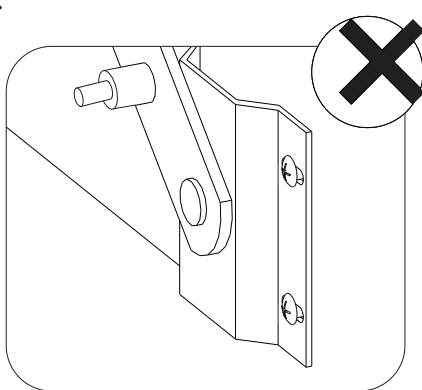
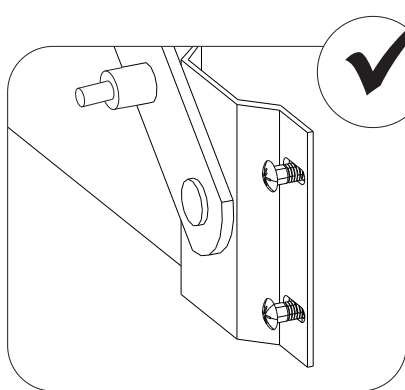
13.



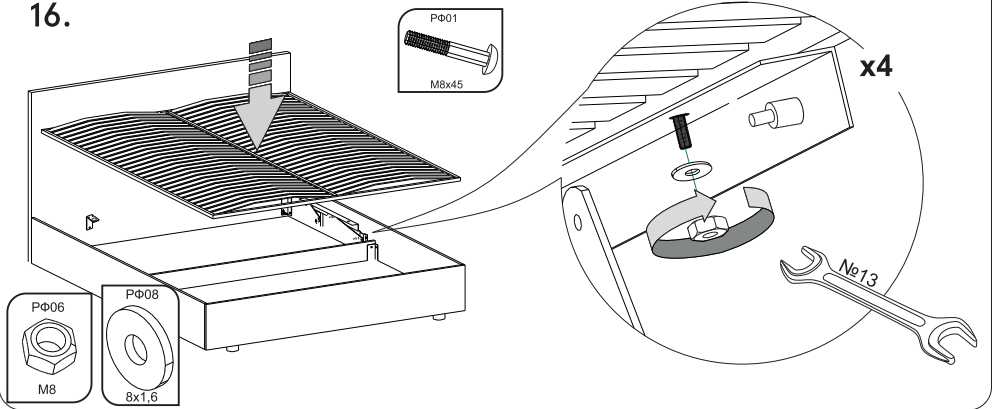
14.



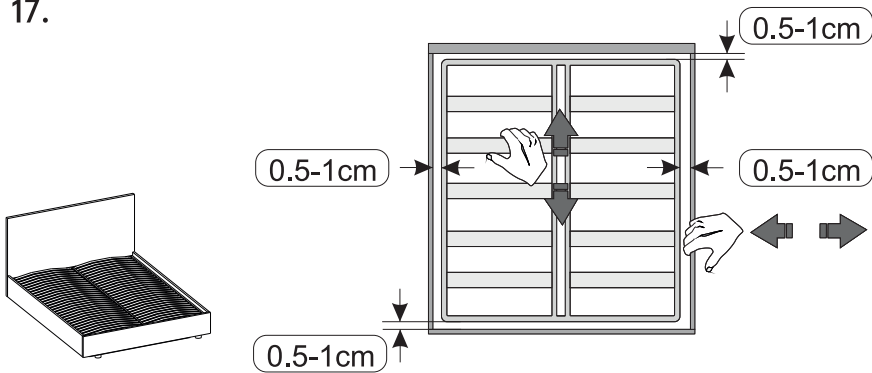
15)



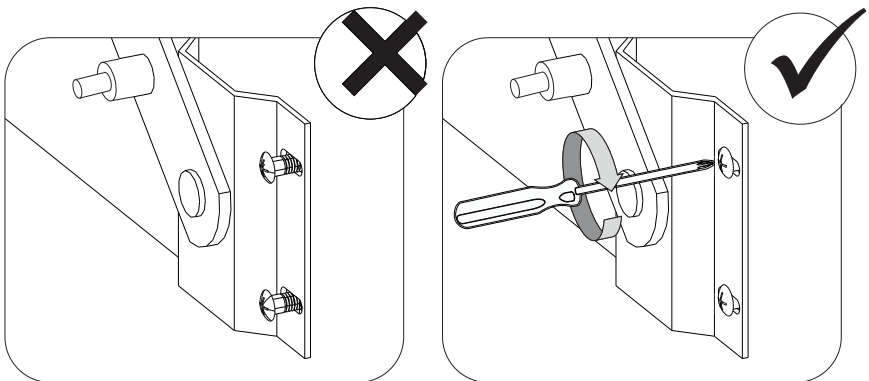
16.



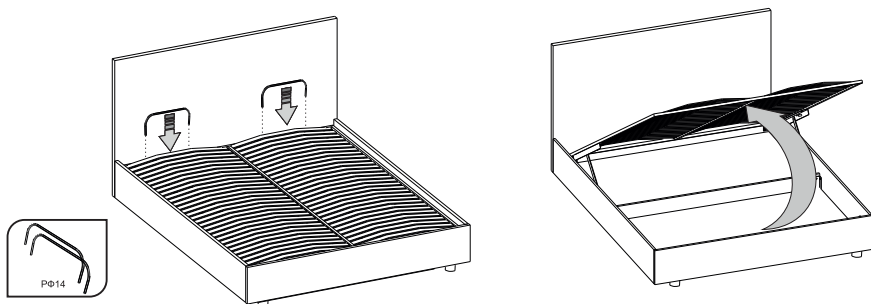
17.



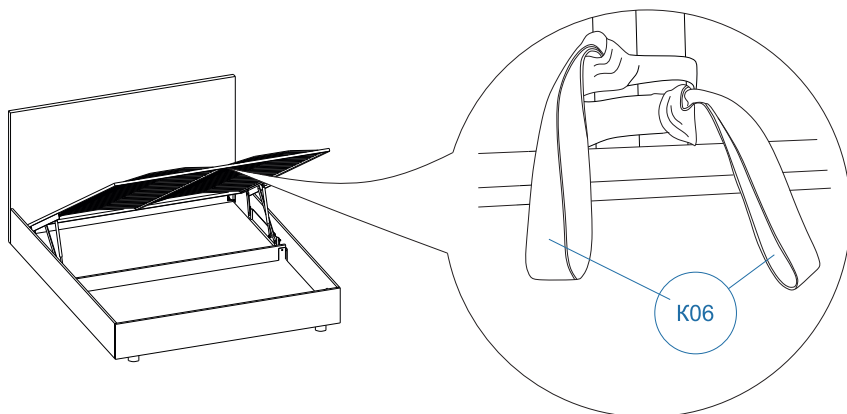
18.



19.

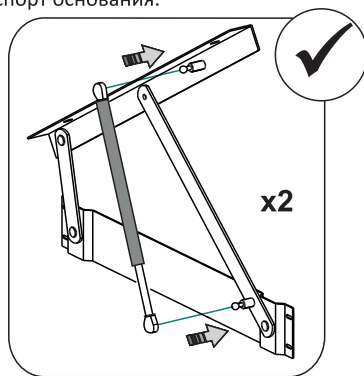
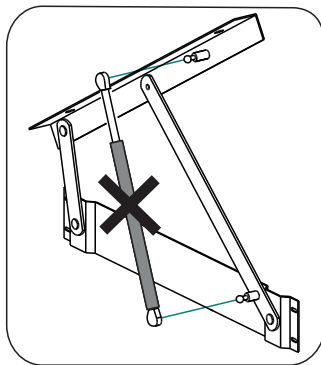
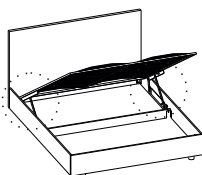
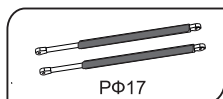


20.

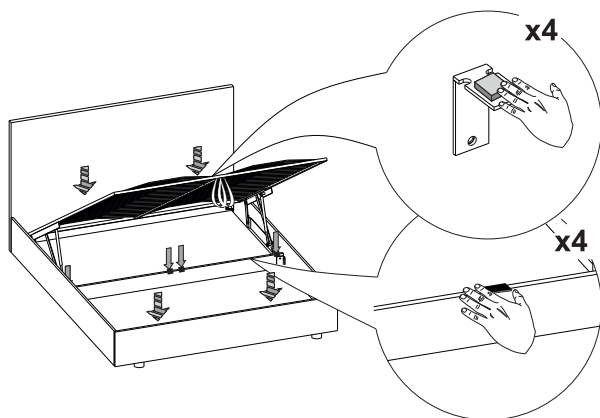
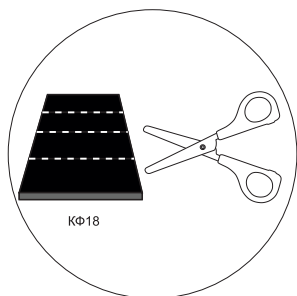


21.

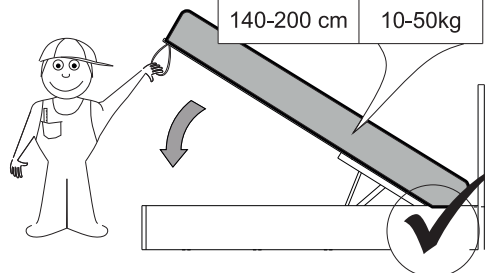
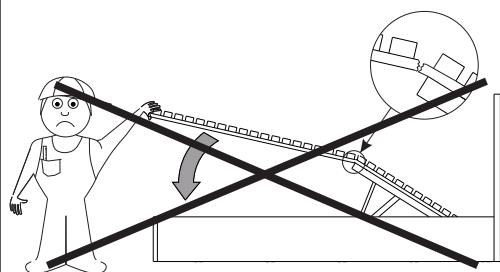
Комплектация и последовательность сборки может меняться в зависимости от модификации подъёмного механизма. см. паспорт основания.



22.

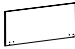





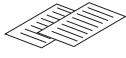

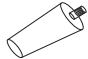

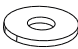







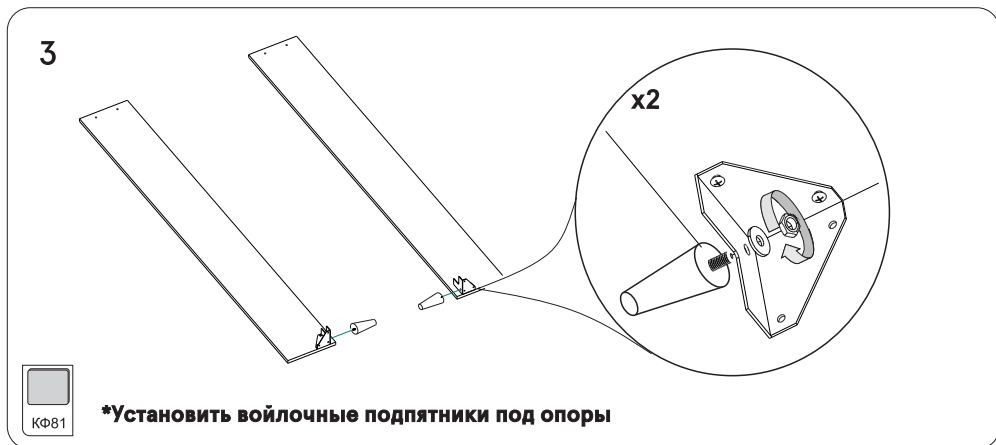
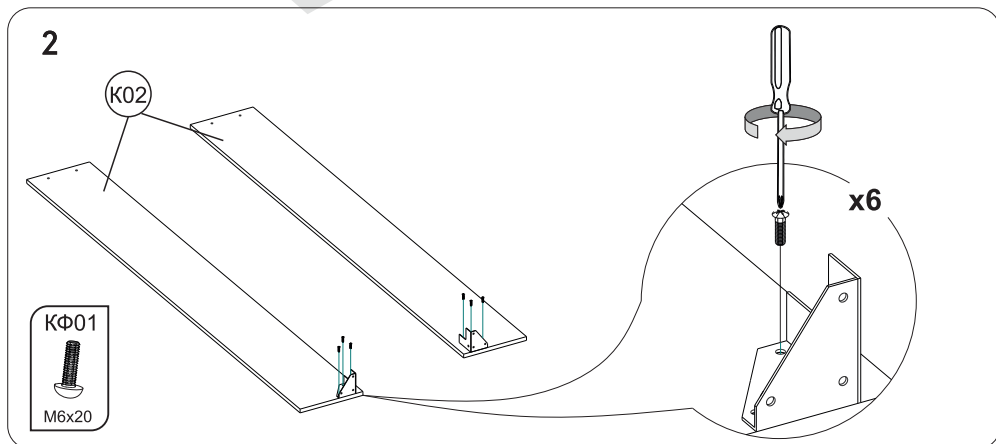
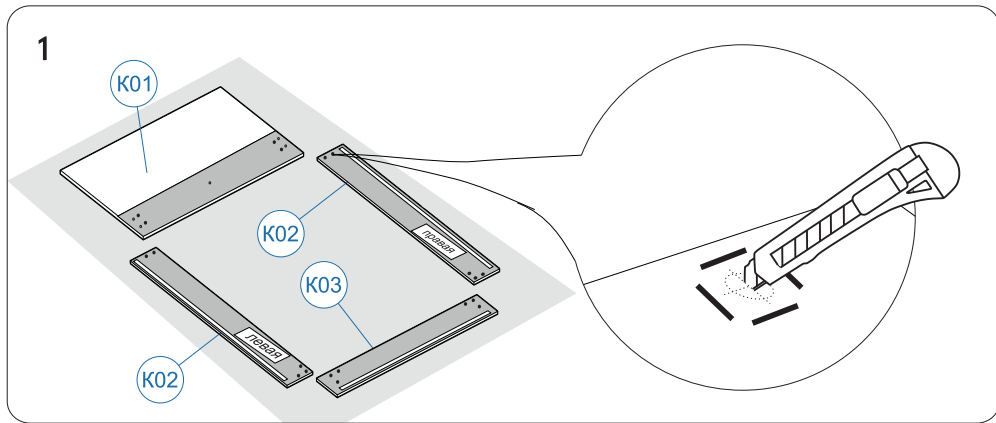
23.

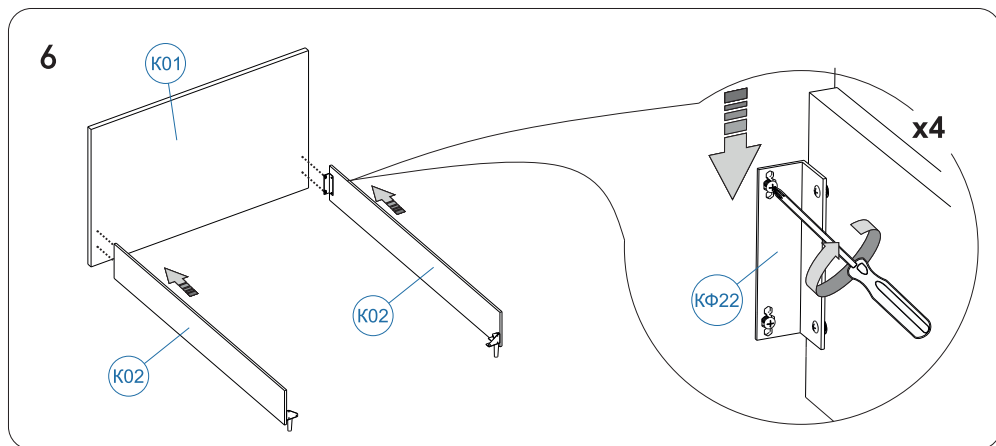
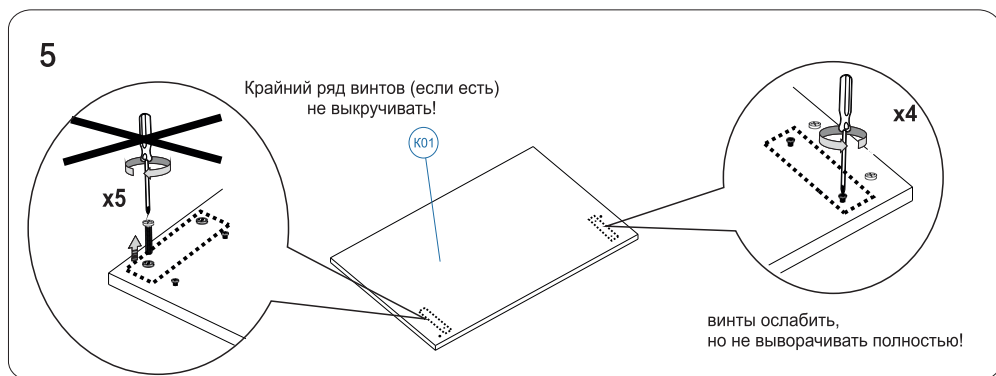
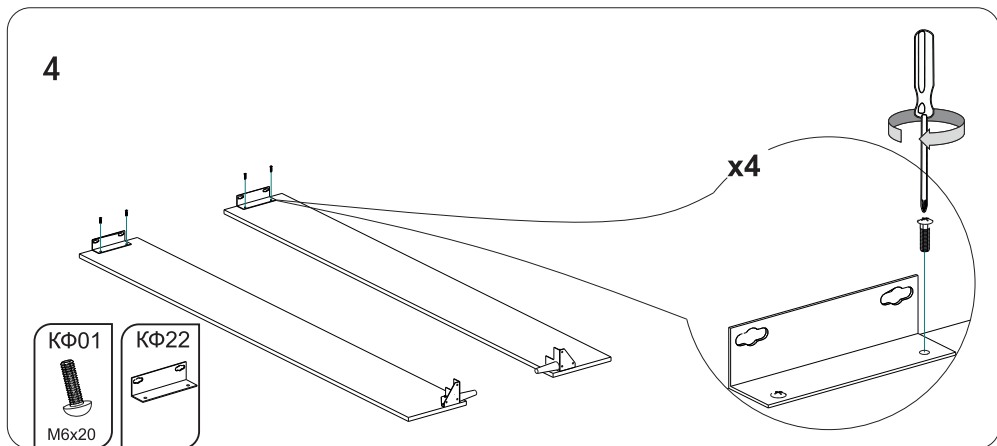


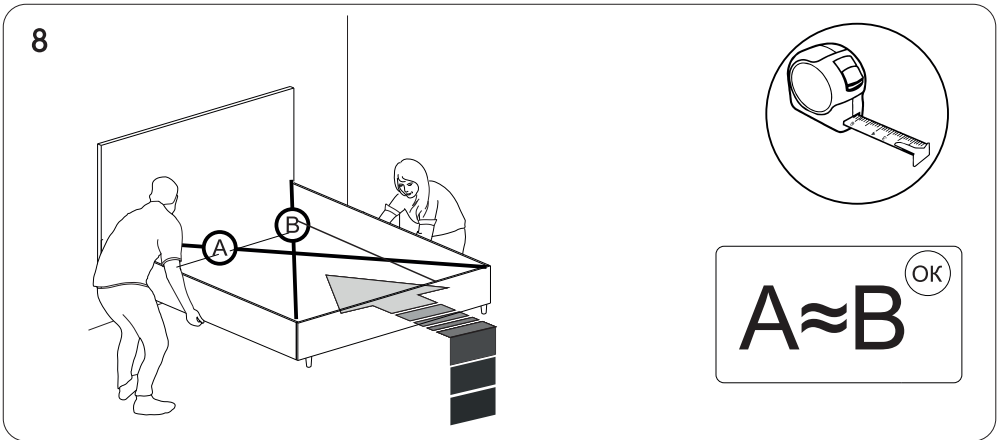
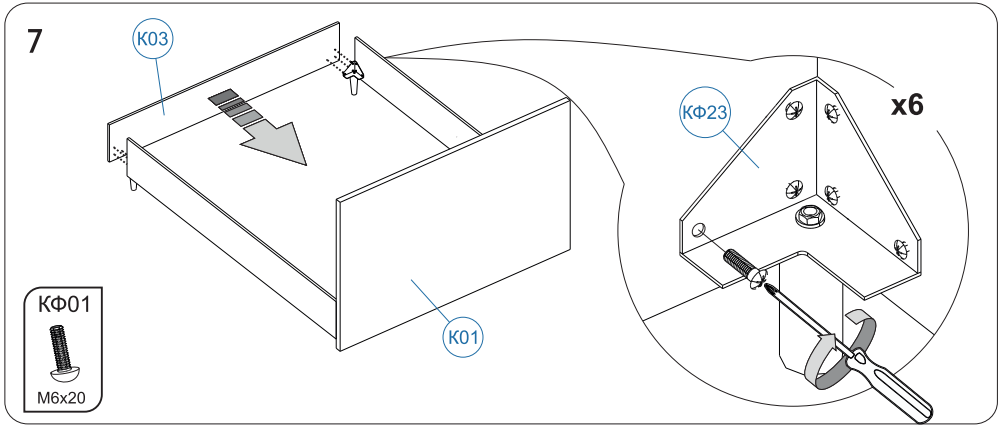
Ширина	Вес
< 120 cm	5-30kg
140-200 cm	10-50kg



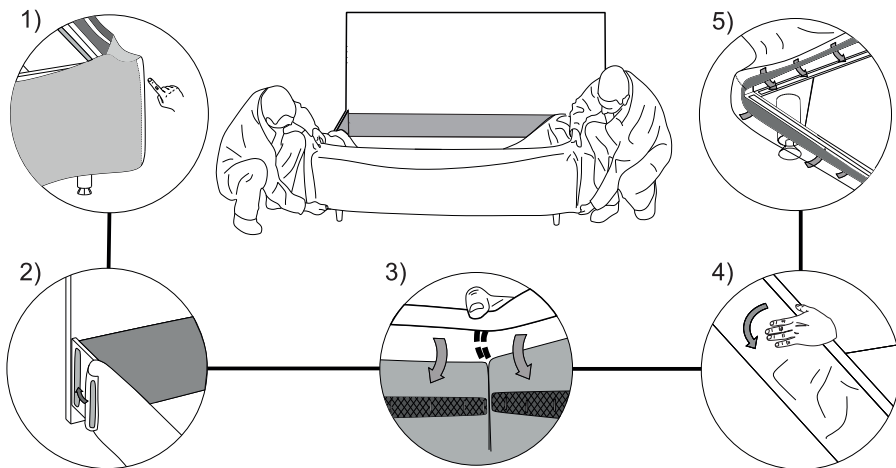
Упаковка	Деталь	Артикул	Наименование	Количество
Упаковка #1		K01	Спинка	1
		K05	Дно бельевого ящика	2
		K09	Чехол на царги	4
			Образец ткани (*или вшит в чехол царг)	1
Упаковка #2		K02	Боковая царга	2
		K03	Царга изножья	1
			Инструкция по сборке и эксплуатации	1
Пакет с фурнитурой			Отвертка	1
		KФ80	Опора конусная (h120) шпилька М8	2
		KФ39	Гайка М8 DIN 934	2
		KФ40	Шайба М8	2
		KФ81	Подпятник войлочный 20*20	2
			Ключ гаечный комбинированный 13x13мм	1
		KФ01	Винт М6х20	16
		KФ23	Уголок царг	2
		KФ22	Уголок спинки	2



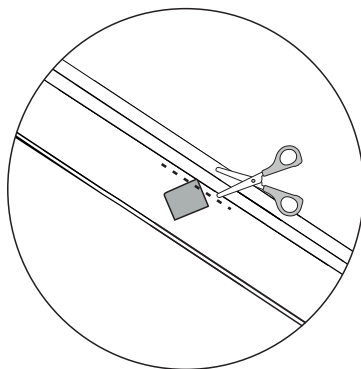
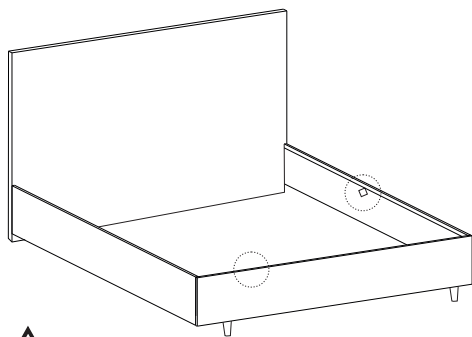




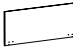













10 Только для кроватей со съёмным чехлом и царгами, полностью обитыми технической тканью.












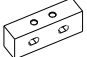





11

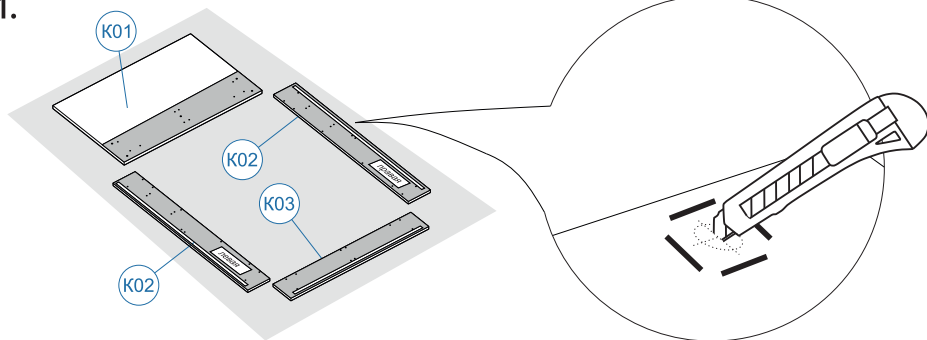


В случае необходимости образец материала может быть отрезан либо заправлен под съёмный чехол

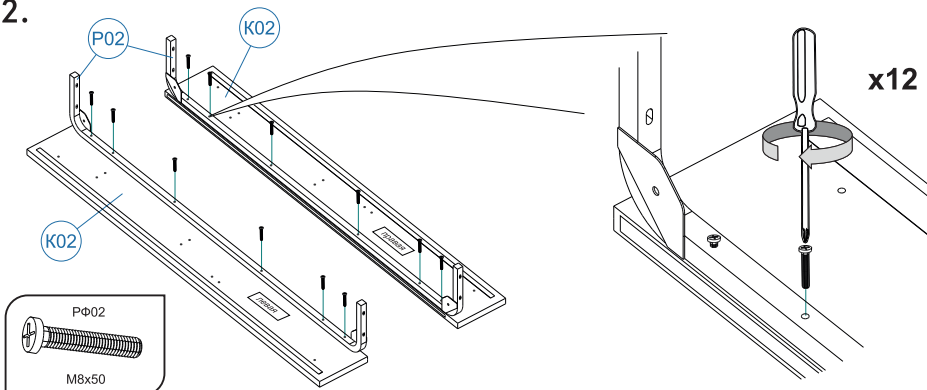
Упаковка	Деталь	Артикул	Наименование	Количество
Упаковка #1		K01	Спинка	1
		K05	Дно бельевого ящика	2
		K09	Чехол на царги	4
			Образец ткани (*или вшит в чехол царг)	1
Упаковка #2		K02	Боковая царга	2
		K03	Царга изножья	1
			Инструкция по сборке и эксплуатации	1
		K06	Ручка -хлястик подъемного механизма	2
Пакет с фурнитурой			Отвертка	1
		KФ80	Опора конусная (h120) шпилька М8	2
		KФ39	Гайка М8 DIN 934	2
		KФ40	Шайба М8	2
		KФ81	Подпятник войлочный 20*20	2
			Ключ гаечный комбинированный 13х13мм	1

Упаковка	Деталь	Артикул	Наименование	Количество
Упаковка #3 пакет с фурнитурой		P01	Кроватное основание	1
		P02	Стяжка продольная	2
		P03	Траверса	1
		PФ10	Механизмы подъема левый и правый	1 компл.
		PФ17	Газовый амортизатор (шарнир)	2
		PФ14	Матрасодержатели	2
		PФ01	Болт M8x45 (шляпка)	4
		PФ04	Винт M6x20	8
		PФ06	Гайка M8	4
		PФ08	Шайба M8	4
		P04	Угловая стяжка	4
		P05	Полка	4
		PФ09	Демпфер резиновый	12
		PФ02	Винт M8x50	36
		PФ03	Винт M8x20	4

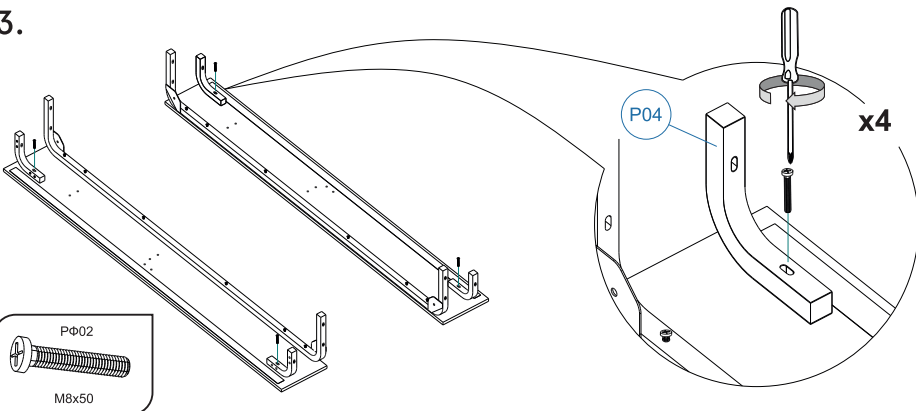
1.



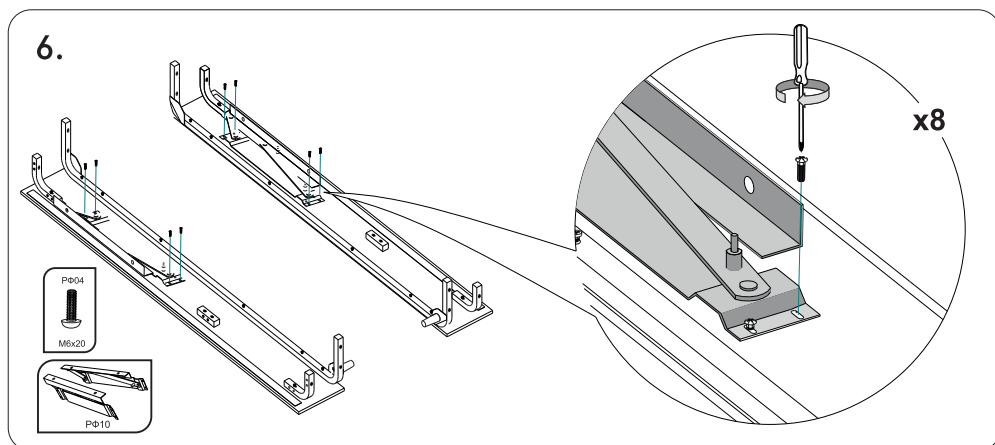
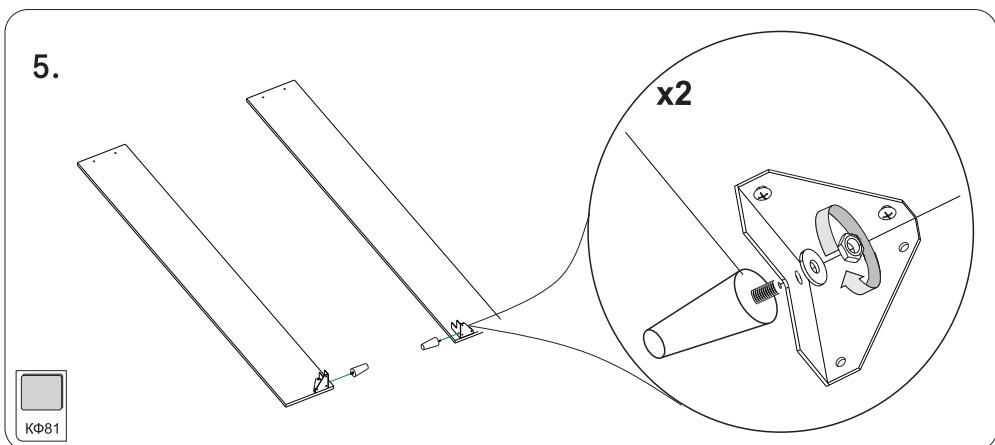
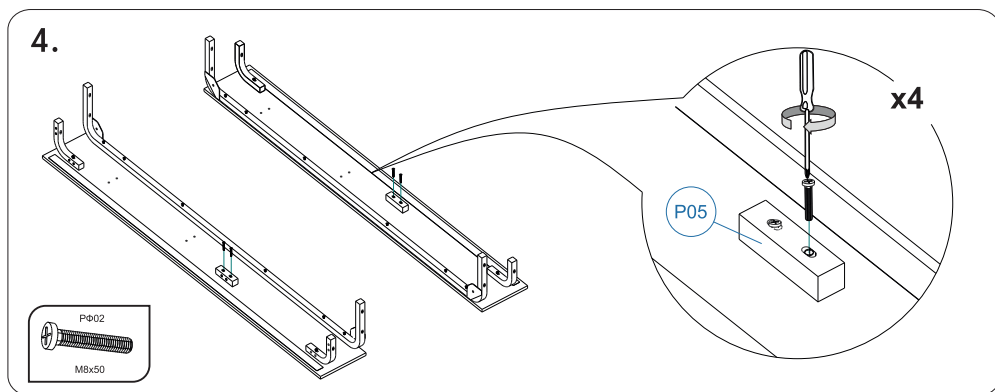
2.

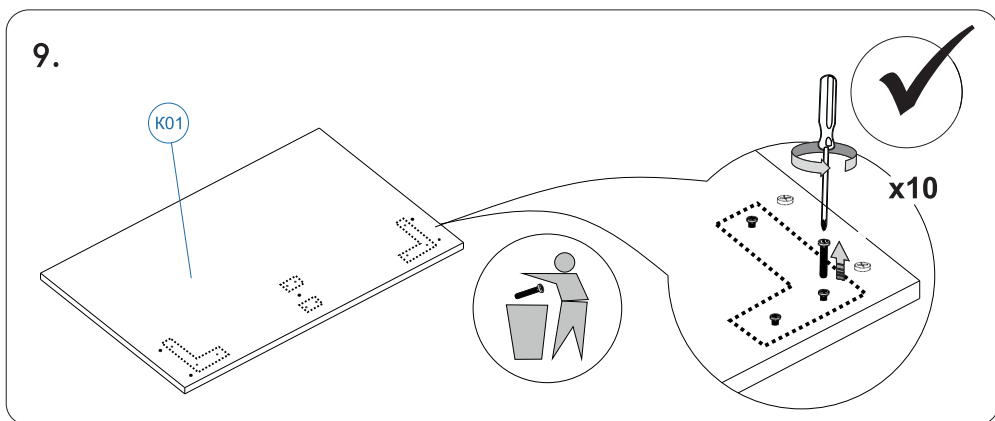
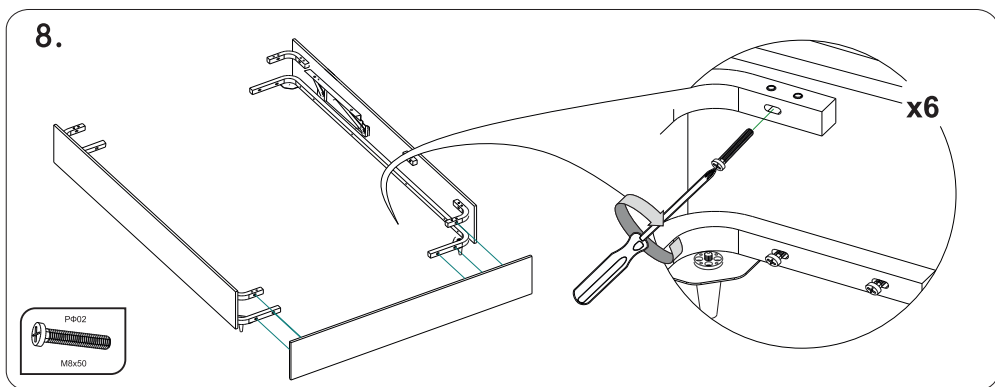
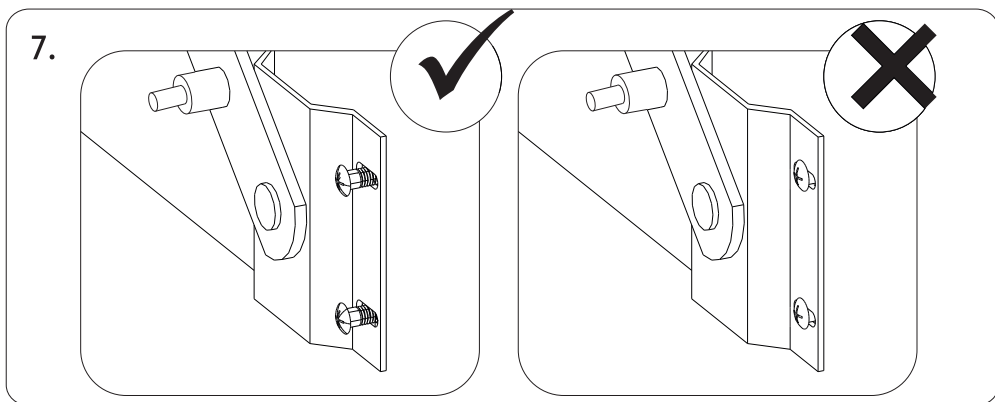


3.

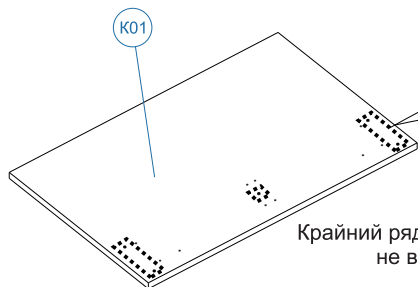




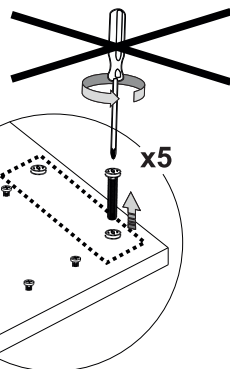




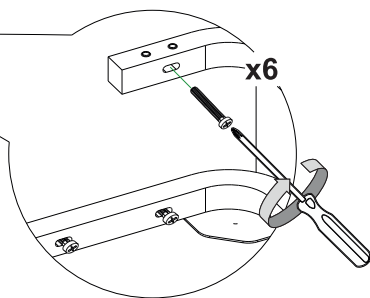
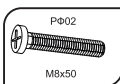
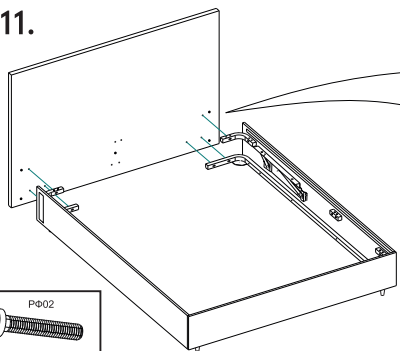
10.



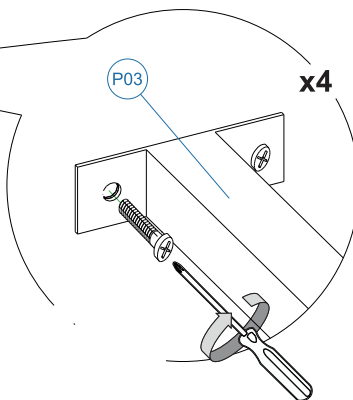
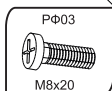
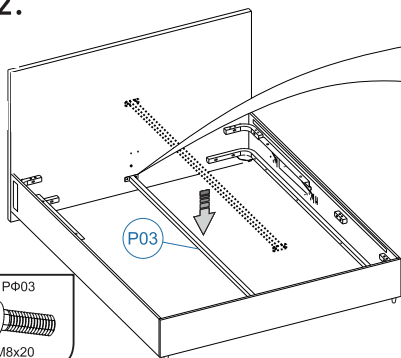
Крайний ряд винтов (если есть)  
не выкручивать!

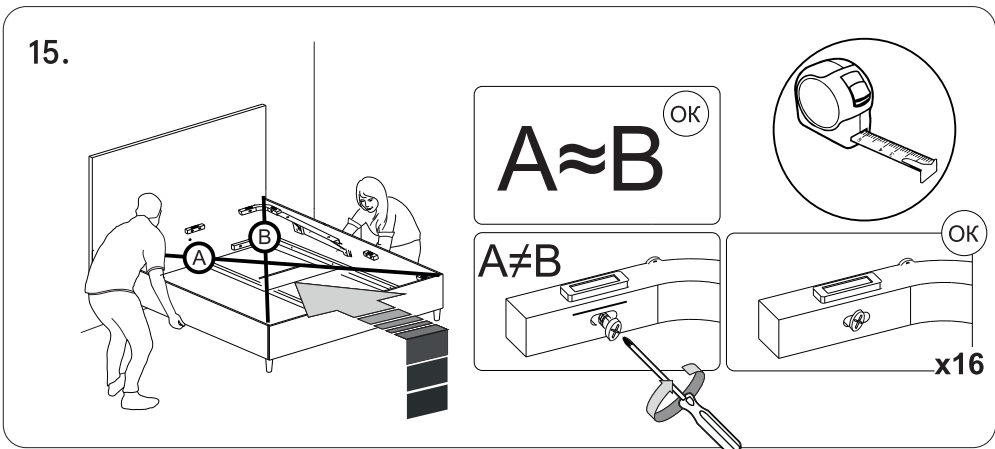
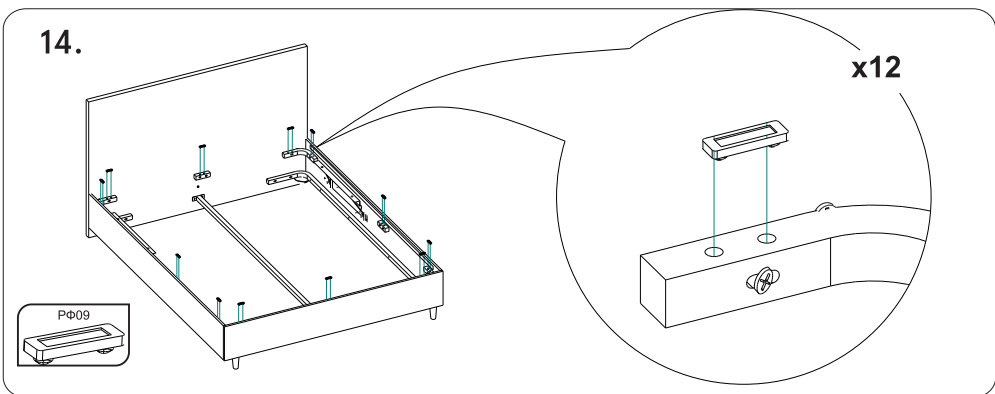
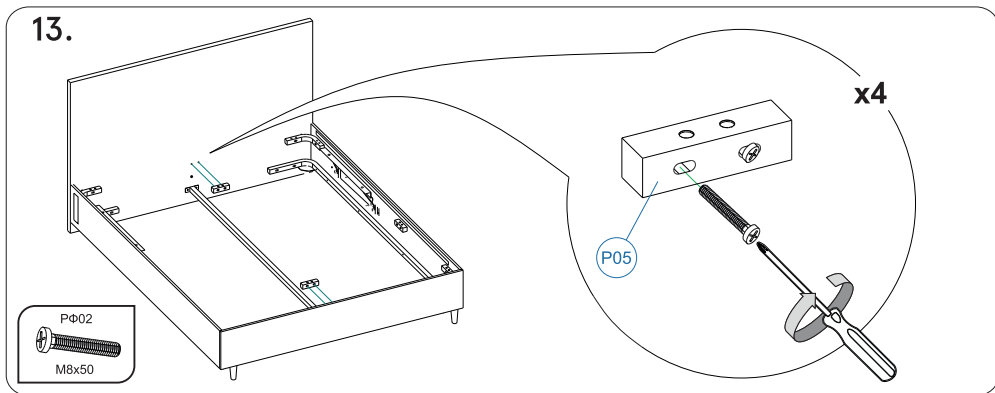


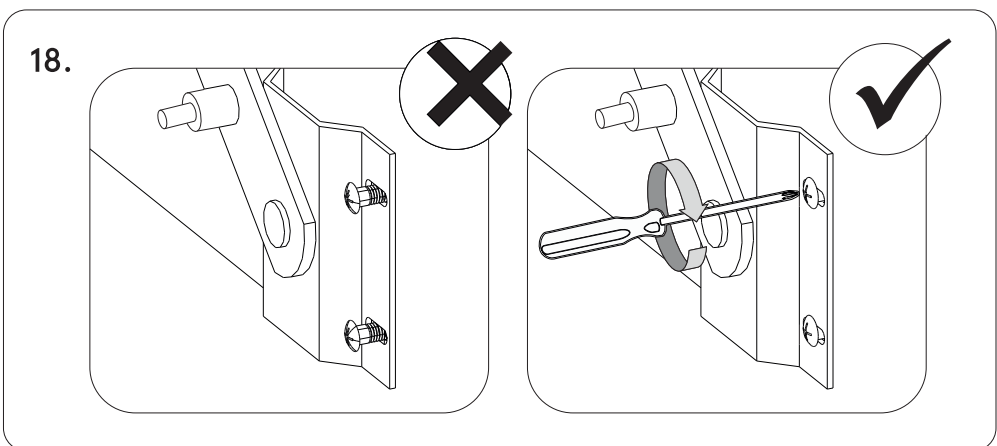
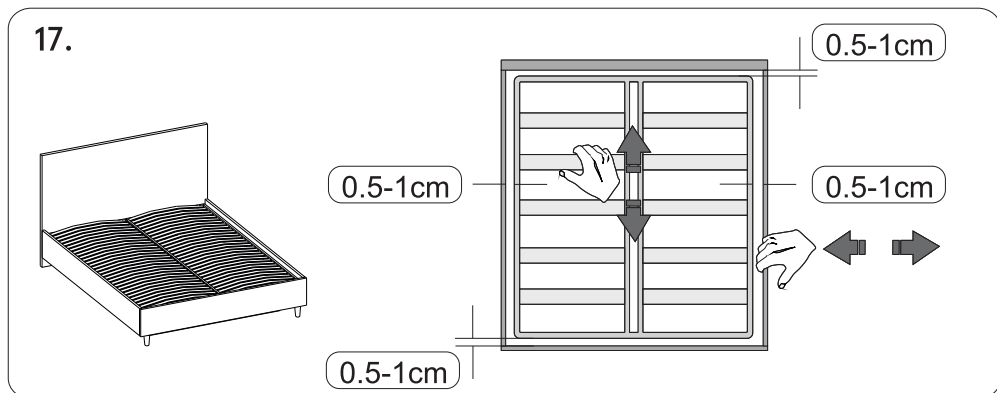
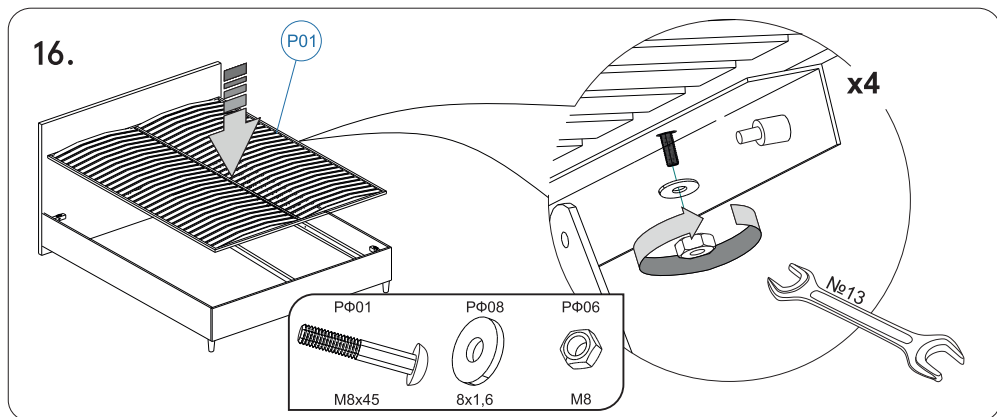
11.



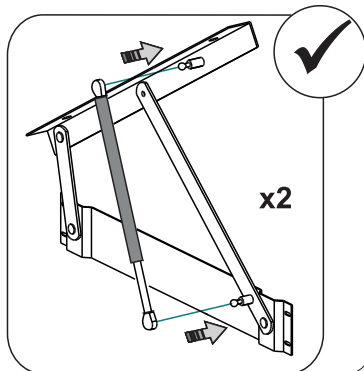
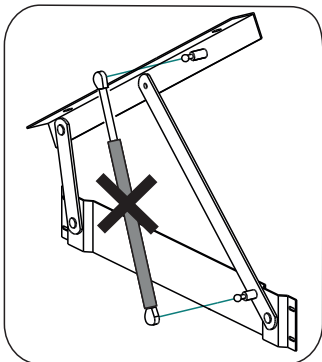
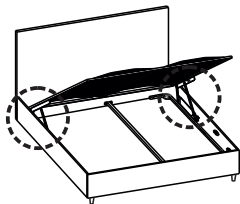
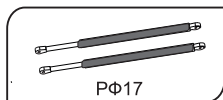
12.



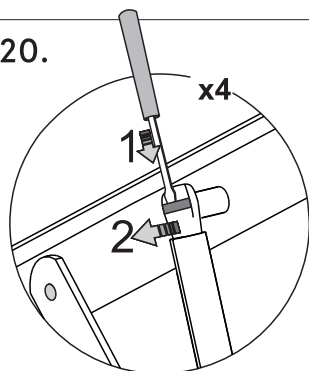




19. Комплектация и последовательность сборки может меняться в зависимости от модификации подъёмного механизма. см. паспорт основания.



20.

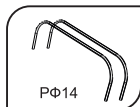
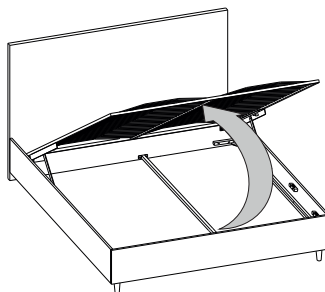
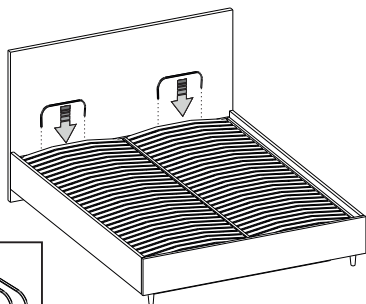


Комплектация и последовательность сборки может меняться в зависимости от модификации подъёмного механизма. См. паспорт основания.

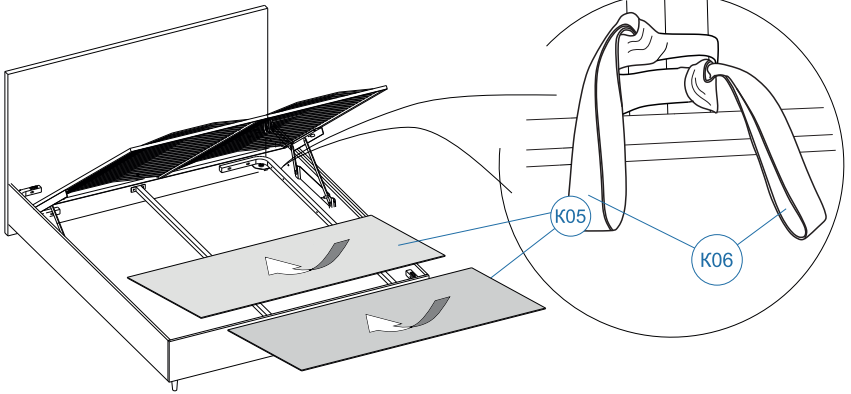
Для снятия газового амортизатора:

- 1) подведите плоскую отвертку под металлическую скобу крепления;
- 2) поднимите скобу вверх;
- 3) снимите крепление амортизатора со шпильки;
- 4) повторите с нижней стороны.

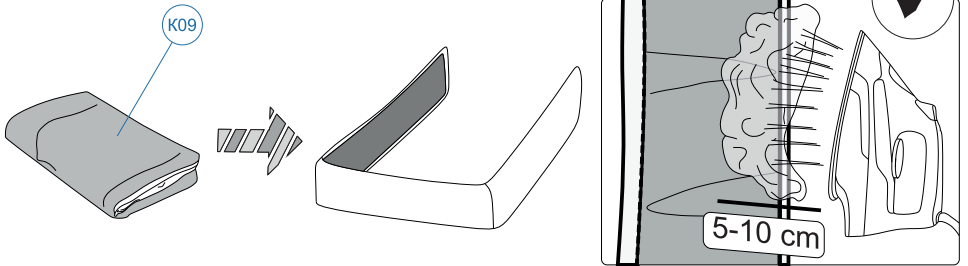
21.



22.

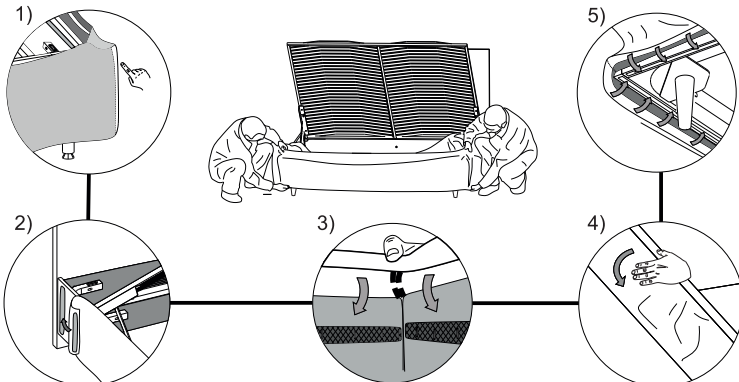


23. Это только для кроватей со съемным чехлом и царгами, полностью обитыми технической тканью!

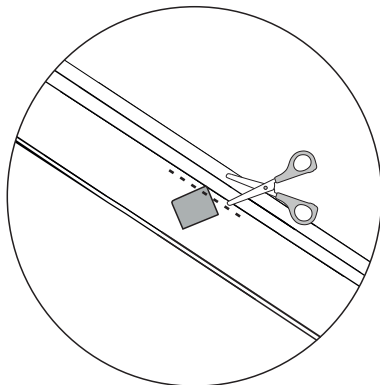
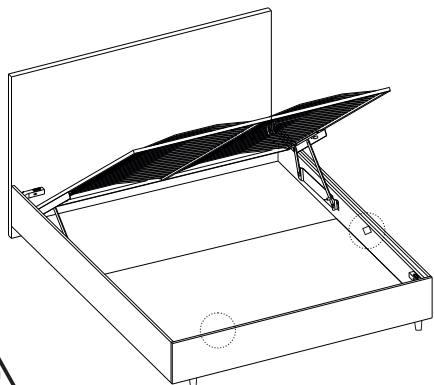


Это только для кроватей со съемным чехлом и царгами, полностью обитыми технической тканью!

24.

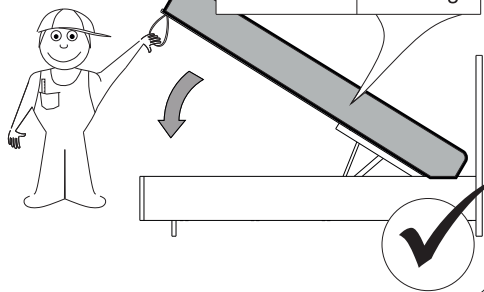
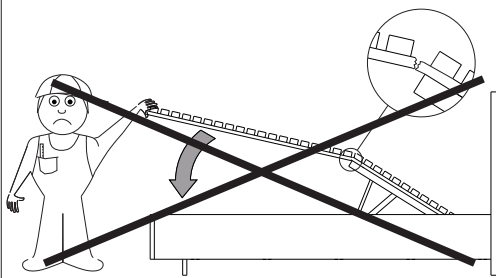


25.

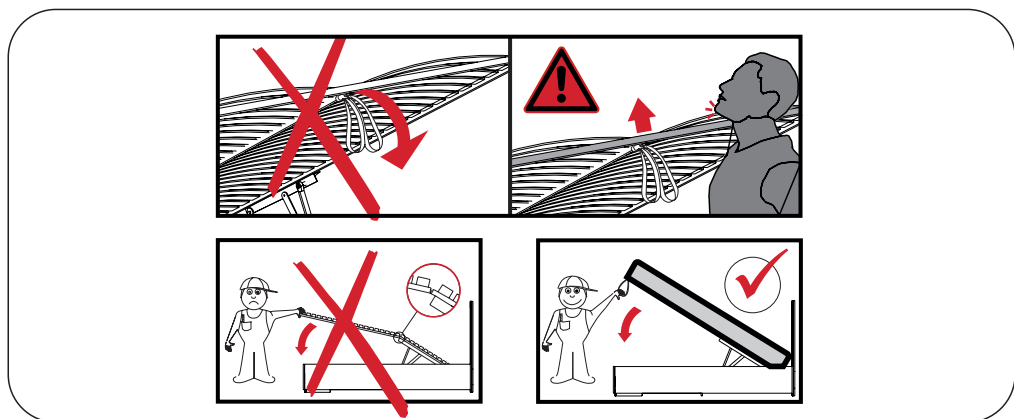
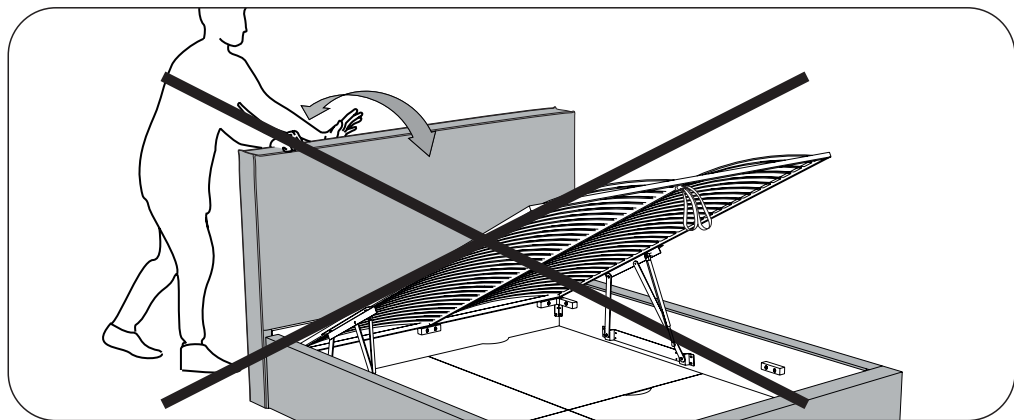


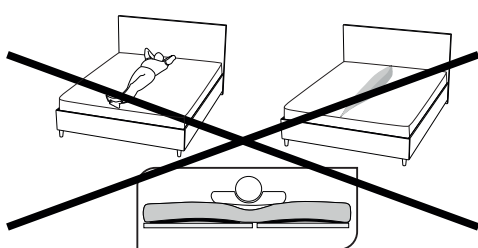
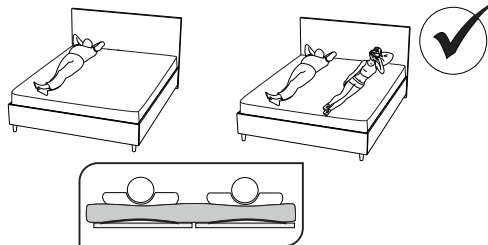
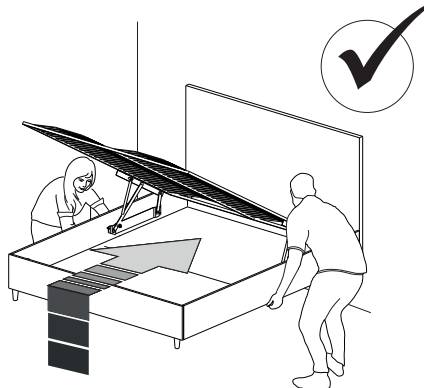
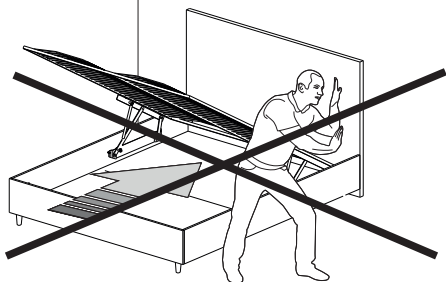
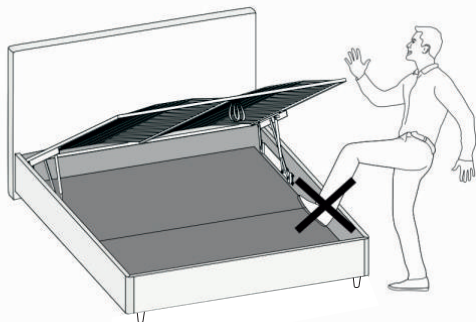
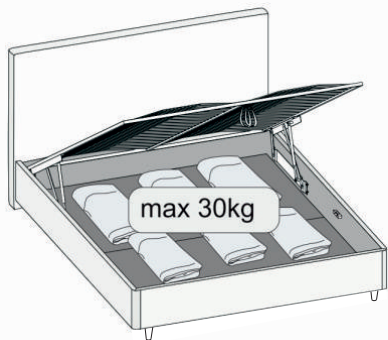
В случае необходимости образец материала может быть отрезан либо заправлен под съёмный чехол

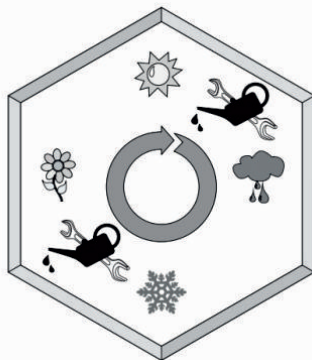
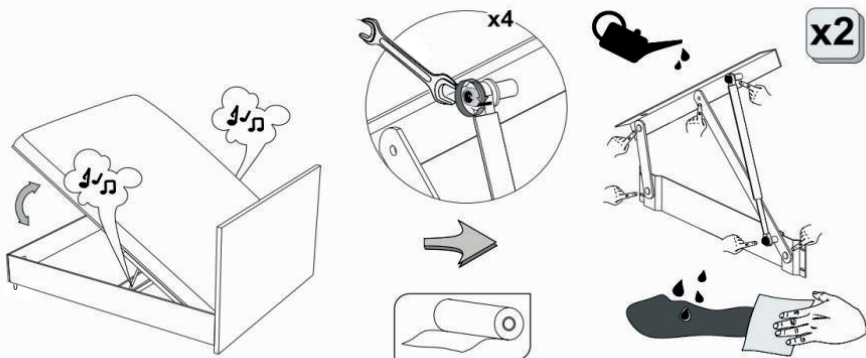
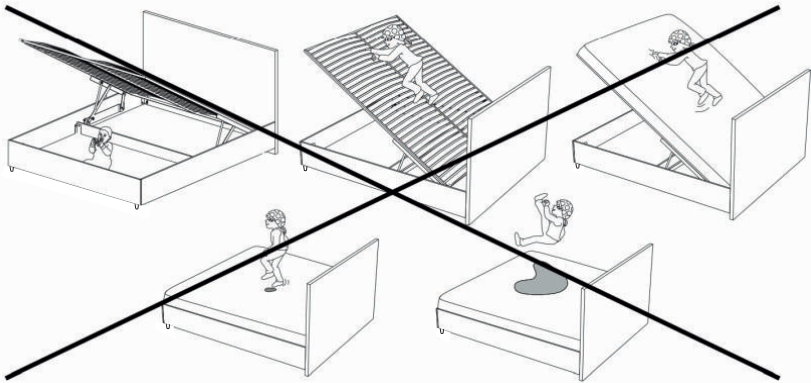
26.











Срок, в течение которого бытовая мебель исправна и сохраняет презентабельный внешний вид, зависит от условий эксплуатации. Придерживаясь простых правил, описанных ниже, можно поддержать все детали мебели в наилучшем состоянии.

1) Используйте мебель только по назначению:

- Кровать предназначена для лежания (для отдыха в положении лежа).
- Бельевой ящик кровати (при наличии) предназначен для хранения постельных принадлежностей.

2) Допустимые нагрузки:

- Максимальная нагрузка на 1-но спальное основание с ламелями или основание с подъемным механизмом – 140 кг (включая вес матраса).
- Максимальная равномерно распределённая нагрузка на дно бельевого ящика кровати (при наличии) – 30 кг.
- Максимальный вес матраса на кроватях с подъемным механизмом и шириной 140–200 см включительно – 50 кг, но не менее 16 кг.
- Максимальный вес матраса для кроватей с подъемным механизмом шириной 80–120 см включительно – 30 кг, но не менее 20 кг.

3) Подготовка к использованию:

- После хранения и перевозки при температуре ниже +5°C мебель необходимо выдержать при комнатной температуре до начала использования.
- Обращаем внимание на то, что процесс сборки лучше доверить профессионалам. Если планируете собирать мебель самостоятельно, то обязательно ознакомьтесь с инструкцией по сборке, вложенной в упаковку с изделием мебели, и следуйте ей во всех пунктах.
- Герметичная упаковка защищает мебель от воздействия внешних факторов (загрязнения) и может сохранять производственный запах нового изделия (как у любой новой вещи). Этот запах уходит максимум за 5 дней.

4) Условия хранения и эксплуатации:

- Хранить мебель можно в закрытых складских помещениях при температуре выше +2°C и уровня влажности от 45% до 70%.
- Во время транспортировки, хранения и эксплуатации необходимо исключить попадание воды и иных жидкостей на мебель, в том числе на элементы мебели, соприкасающиеся с полом.
- Мебель предназначена для использования только в закрытых, отапливаемых помещениях при температуре от +15°C до +25°C с относительной влажностью воздуха 45%–70%. На наборы мебели, которые использовались на открытом воздухе или в условиях нарушенного температурного режима, гарантия не распространяется.
- Устанавливайте мебель на ровный жесткий пол.
- Продолжительное воздействие прямых солнечных лучей на мебель может

вызывать выцветание. В случае замены и/или добавления секций эти участки могут отличаться цветом.

- Не допускается нагрев деталей мебели свыше 40°C.
- Не следует ставить на поверхности мебели горячие предметы.
- Мебель должна устанавливаться на расстоянии не менее 50-70 см от нагревательных приборов и быть защищена от нагрева.

#### 5) Уход за мебелью и чистка:

- Для удаления пыли с поверхностей подойдет сухая мягкая ткань (фланель, миткаль). Не допускается применение соды, стиральных порошков, абразивных паст и прочих средств, не предназначенных для ухода за мебелью.
- Рекомендуется периодически (1 раз в полгода) проверять подтяжку болтовых и винтовых соединений и при необходимости подтягивать их.
- При смещении чехла необходимо аккуратно без рывков отстегнуть «липучку» (контактную ленту) и выровнять внешний чехол.
- Предохраняйте мебель от пятен и загрязнений. Возникшее пятно удалите как можно быстрее до высыхания, промокнув чистой сухой тканью, при необходимости смочите слабым мыльным раствором или средством для чистки мягкой мебели. Остатки воды немедленно удалите с поверхности мебели мягкой тканью. Перед чисткой попробуйте выбранное средство на образце обивочного материала, вложенного в комплект с документацией, или на небольшом, незаметном участке материала на изделии.
- Стойкие загрязнения следует удалять специальными очистителями. Следуйте инструкциям производителей очистителей по способу и области их применения.
- Не используйте агрессивные жидкости (кислоты, щелочи, масла, растворители и т.п.). Подобные вещества являются активными реагентами: взаимодействие с ними влечет негативные последствия для мебели.
- Не используйте при чистке твердые приспособления (скребки, губки с рабочим покрытием из пластикового или металлического волокнообразного материала)!

#### 6) Меры безопасности:

- Устанавливайте и эксплуатируйте мебель на ровной поверхности. Это позволит избежать падения и деформации.
- Запрещено использовать мебель не по назначению, превышать допустимую нагрузку на полки, ящики.
- Запрещено вставать, прыгать, ходить по мебели. Это правило касается, как взрослых, так и детей.
- Запрещено ставить на поверхность мебели горячие, сырые, загрязнённые вещи и предметы с острыми и режущими опорами.

- Запрещено тянуть, перемещать и двигать мебель в нагруженном состоянии.
- Запрещается использовать кровать без матраса/ с матрасом весом, превышающим допустимый.
- Соблюдайте осторожность при использовании механизма подъема рамы для доступа к бельевому ящику. Не открывайте подъемный механизм, если на матрасе находятся люди, дети, животные и/или тяжелые предметы. После установки подъёмного механизма не опускайте основание вниз без матраса! Если основание уже опущено вниз, не отпускайте его резко. Газ. лифты механизма могут резко поднять основание без нагрузки и причинить вред здоровью! см. стр. 37
- Закрытие и открытие бельевого ящика кровати необходимо производить, используя специальные ручки.
- Не оставляйте детей без присмотра при поднятой раме кровати, не позволяйте им залезать внутрь бельевого ящика.
- Не рекомендуется использовать цветное постельное бельё с яркой неустойчивой окраской: такое бельё может окрасить поверхность матраса, кровати.
- Запрещено ходить, сидеть на изголовье кроватей.

## 7) Гарантии.

### Условия предоставления гарантии производителя на товар:

- Соблюдены требования по эксплуатации и уходу за мебелью, инструкции по сборке.
- Отсутствие механических повреждений, следы самостоятельного ремонта.
- Мебель использовалась по назначению, не использовалась в коммерческих целях без разрешения на коммерческое использование.
- Если будут сохранены: документы, подтверждающие факт покупки мебели (розничный договор купли продажи).

### Производственными дефектами не является:

- Изменение узлов изделия, а также технологий, которые были использованы производителем для усовершенствования продукта, но не повлияли на потребительские свойства изделия.
- Повреждения на тканевом покрытии товара: царапины, порезы, зацепки, пятна и загрязнения, следы чистки, разрывы швов, декоративных строчек, возникшие после приёмки и/или сборки товара.
- Незначительные отличия оттенков в пределах 2-х баллов, фактурности обивочных материалов в комплекте мебели. Отличие тона ткани на одном изделии в разных плоскостях под разным углом зрения и освещения.
- Возникновение на ткани обивки катышков, а также потеря внешнего вида мебельной ткани и осыпание верхнего слоя после чистки поверхности мебели водой или другими средствами не в соответствии со знаками по уходу.

- Отклонение по параллельности декоративных строчек внутри одного мебельного изделия или в комплекте мебели.
- Неровности спального места, перекосы каркаса, возникающие при установке части кровати на ковёр.
- По вопросам гарантийного обслуживания необходимо обращаться к представителю компании, у которого был приобретен товар, или в центр обслуживания клиентов.

**8) Утилизация:**

- Мебель не содержит в своём составе веществ, опасных для человека и окружающей среды. По истечению срока службы она может быть утилизирована как товарно-бытовой отход.







**b/**

*be  
yourself*

[www.beyosa.ru](http://www.beyosa.ru)