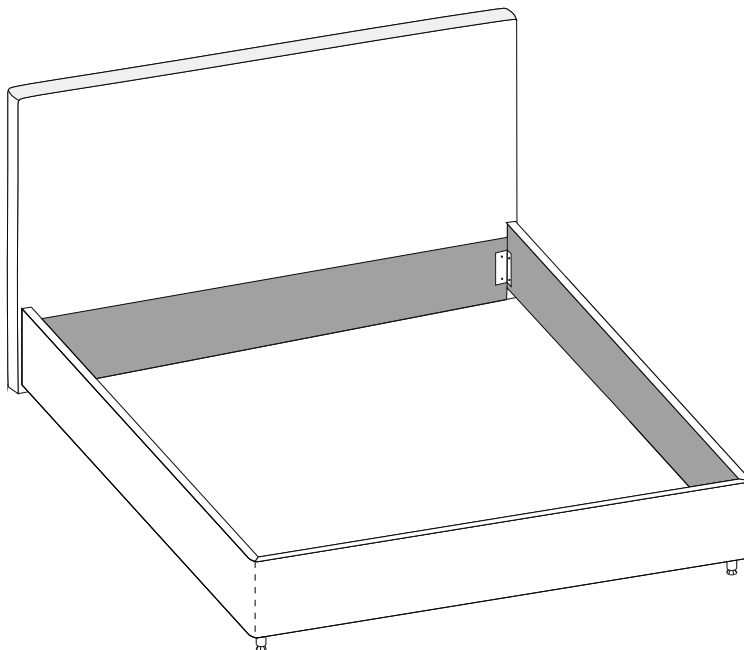


Инструкция по сборке мебели
Instructions for furniture assembling

Кровать базовой комплектации
Bed of basic configuration





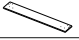

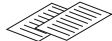
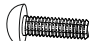
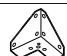

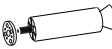



*модель царг указана на этикетке изделия
*side bars model is indicate on the product label



Кровать соответствует ТР ТС 025/2012
The bed complies with TR CU 025/2012

Комплектовочная ведомость кровати

Упаковка	Деталь	Артикул	Наименование	Количество
Упаковка №1		K01	Спинка	1
		K09	Чехол на царги (*для кроватей со съемным чехлом и царгами, полностью обитыми технической тканью)	1
			Инструкция по эксплуатации (паспорт)	1
Упаковка №2		K02	Боковая царга	2
		K03	Средняя царга	1
			Образец ткани (*вшит в чехол или в царгу)	1
Упаковка №2 Пакет с фурнитурой			Инструкция по сборке	1
		KФ01	Винт М6*20	20
		KФ175	Уголок мебельный 140*140*90 V2	2
		KФ22	Уголок спинки	2
			Ножки Модификация ножек зависит от модели кровати, представленной в качестве образца в салоне или на сайте. (см. комплектовочную ведомость ножек)	1 компл
Упаковка №3		P01	Кроватное основание	1



Модификация ножек зависит от модели кровати, представленной в качестве образца в салоне или на сайте.

***Вид комплектации отражен на этикетке пакета с фурнитурой**

Комплектовочная ведомость ножек

Упаковка	Деталь	Артикул	Наименование	Количество
Вариант комплектации ножек №1		KФ54	Ножка для кроватей №1156 хром h-150 (шп. 8мм)	2
		KФ39	Гайка M8	2
		KФ40	Шайба M8	2
Вариант комплектации ножек №2		KФ31	Ножка деревянная h-97 угловая	2
		KФ39	Гайка M8	2
		KФ81	Подпятник самокл. фетр 20*20	4

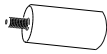







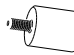


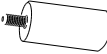



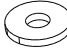






Инструкция по сборке мебели. Кровать базовой комплектации. Версия 22 от 25.10.2024. Для царг типа:

10, 10-R, 30-D, 50, 50-D, 50-P, 80, 90, 90-M Grand, 90-V, 120-АФ, 140, 180, 250, 290



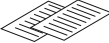

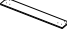


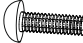

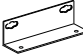
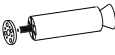

Instructions for furniture assembling. Bed of basic configuration. Version 22 from 25.10.2024.

For side bars types: 10, 10-R, 30-D, 50, 50-D, 50-P, 80, 90, 90-M Grand, 90-V, 120-АФ, 140, 180, 250, 290

Комплектовочная ведомость ножек

Упаковка	Деталь	Артикул	Наименование	Количество
Вариант комплектации ножек №3		КФ45	Ножка для кроватей h-60 венге (M10)	2
		КФ46	Гайка декоративная	2
		КФ81	Подпятник войлочный 20x20	2
Вариант комплектации ножек №4		КФ41	Опора декоративная h-130 хром	2
		КФ43	Винт M8x20 DIN 967	2
		КФ42	Шайба M8	2
		КФ39	Гайка M8	2
		КФ81	Подпятник войлочный 20x20	2
Вариант комплектации ножек №5		КФ55	Ножка для кроватей 178 h-50 хром	2
		КФ39	Гайка M8	2
		КФ40	Шайба M8	2
Вариант комплектации ножек №6		КФ69	Ножка для кроватей h-120	2
		КФ37	Гайка декоративная	2
Вариант комплектации ножек №7		КФ77	Ножка для кроватей h-100 хром	2
		КФ39	Гайка M8	2
		КФ40	Шайба M8	2
Вариант комплектации ножек №8		КФ140	Опора конусная 60*60*195 шпилька M8	2
		КФ144	Гайка M8	2
		КФ81	Подпятник войлочный 20x20	2
Вариант комплектации ножек №9		КФ130	Опора конусная 60*45*120 шпилька M8	2
		КФ144	Гайка M8	2
		КФ81	Подпятник войлочный 20x20	2







Packing List of the bed

Package	Part	Part number	Name	Quantity
Package №1		K01	Backrest	1
		K09	Cover for side bars (*for beds with removable cover and side bars completely upholstered with technical fabric)	1
			Instructions for use (certificate)	1
Package №2		K02	Lateral side bar	2
		K03	Intermediate side bar	1
			Fabric sample (sewn in the cover or the side bar)	1
Package №2 Accessories pack			Assembly instructions	1
		KΦ01	Screw M6*20	20
		KΦ175	Furniture angle piece 140*140*90	2
		KΦ22	Backrest angle piece	2
			Legs Legs variant depends on a bed model that is represented as a sample in showroom or on the website. (See Legs Delivery list)	1 set
Package №3		P01	Bed base	1



**Legs variant depends on bed model that is represented as a sample in showroom or on the website.
Complete set is shown on the label of Accessories Pack**

Packing set for legs

Package	Part	Part number	Name	Quantity
Legs complete set №1		KΦ54	Leg for beds №1156 chrome h-150 (pin 8mm)	2
		KΦ39	Nut M8	2
		KΦ40	Washer M8	2
Legs complete set №2		KΦ31	Leg wooden h-97 corner	2
		KΦ39	Nut M8	2
		KΦ81	Glide self-adhesive felt 20x20	4

Packing set for legs

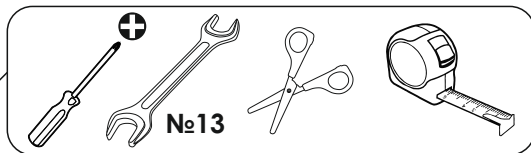
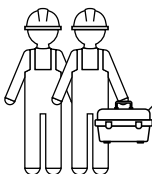
Package	Part	Part number	Name	Quantity
Legs complete set №3		KФ45	Leg for beds h-60 venge (M10)	2
		KФ46	Decorative nut	2
		KФ81	Glide felted 20x20	2
Legs complete set №4		KФ41	Leg decorative h-130 chrome	2
		KФ43	Screw M8x20 DIN 967	2
		KФ42	Washer M8	2
		KФ39	Nut M8	2
		KФ81	Glide felted 20x20	2
Legs complete set №5		KФ55	Leg for beds 178 h-50 chrome	2
		KФ39	Nut M8	2
		KФ40	Washer M8	2
Legs complete set №6		KФ69	Leg for beds h-120	2
		KФ37	Decorative nut	2
Legs complete set №7		KФ77	Leg for beds h-100 chrome	2
		KФ39	Nut M8	2
		KФ40	Washer M8	2
Legs complete set №8		KФ140	Leg conical 60*60*195 pin M8	2
		KФ144	Nut M8	2
		KФ81	Glide felted 20x20	2
Legs complete set №9		KФ130	Leg conical 60*45*120 pin M8	2
		KФ144	Nut M8	2
		KФ81	Glide felted 20x20	2

Перед сборкой:





- 1. Все детали осмотреть до сборки на отсутствие повреждений.** Претензии по ним на собранном изделии не удовлетворяются изготовителем. Упаковку необходимо сохранять до окончания сборки.
- 2. Все детали осмотреть до сборки на отсутствие повреждений и загрязнений.** Претензии по ним на собранном изделии не удовлетворяются производителем. Упаковку необходимо сохранять до окончания сборки. При выявлении в процессе сборки брака и некомплектности изделия необходимо сохранять упаковку до момента выезда представителя торговой компании. Инструкции по сборке и эксплуатации изделия необходимо сохранять на весь период эксплуатации
- 3. Проверьте количество деталей и фурнитуры по перечню.** Предприятие-изготовитель оставляет за собой право вносить конструктивные изменения в изделие, заменять фурнитуру и метизы на аналогичные, не ухудшающие внешний вид и не влияющие на функциональные свойства изделия. При недокомплекте или поломке, обведите номер отсутствующей детали и сообщите в магазин для ее замены.
- 4. Соблюдайте порядок сборки, данный в этой инструкции!**
При несоблюдении инструкций по сборке и эксплуатации с компании-производителя снимаются гарантийные обязательства.
- 5. Для установки дивана/кресла-кровати/кровати выбирайте ровный участок пола!**
При искривлениях пола возможны отклонения в работе механизма трансформации дивана/кресла-кровати, перекося формы изделия. Нежелательно наличие ковра, так как это затрудняет трансформацию.
- 6. Проводите сборку дивана/кресла-кровати/кровати вдвоём.**
Перемещайте все детали бережно, без рывков, укладывайте устойчиво, избегайте их падений и ударов!
- 7. Передвигайте мебель и ее детали, только слегка приподнимая.** Это позволит исключить деформации и поломки.
- 8. Использование мебельной продукции,** выпущенной в обращение, должно осуществляться по назначению изделия мебели, указанному в маркировке, инструкции по сборке, эксплуатации и уходу, а также с учётом допустимых предельных нагрузок, указанных изготовителем

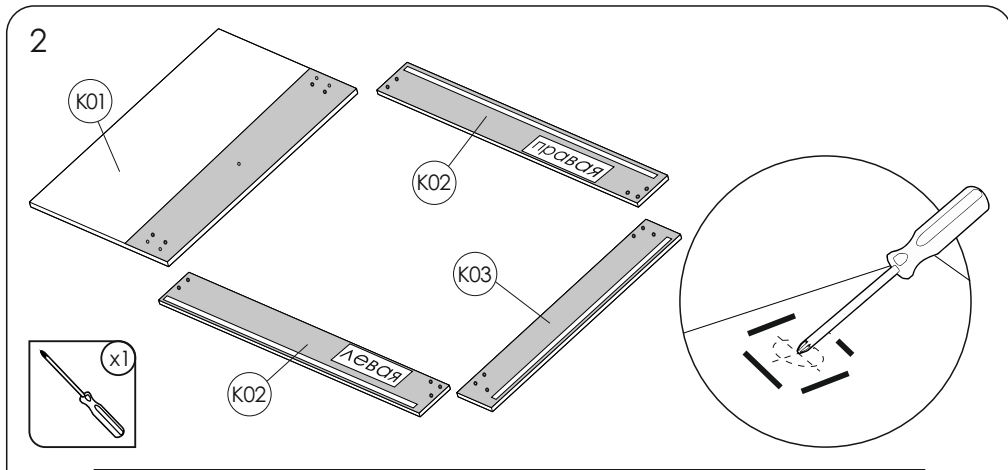
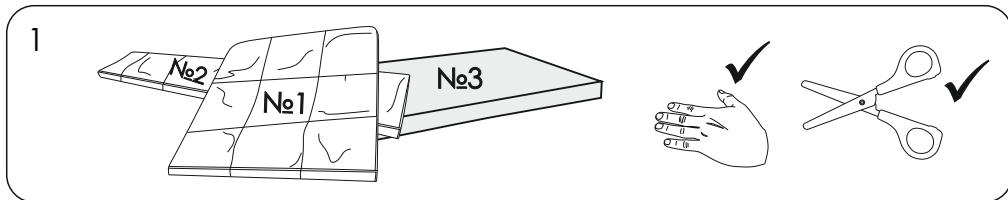
Prior to assembly:

- 1. Check all the parts for any damage before assembling.** Any claim for them on assembled article is not accepted by Manufacturer. Package shall be kept until the end of assembly process.
- 2. Check all the parts prior to assembling for damages and dirt.** Claims for them are not satisfied by the manufacturer on an assembled product. The packs shall be kept until assembly is completed. If any defect and missing parts of the product are found out while assembling, the packs shall be kept until the trading company representative arrives. Assembly and Usage Instructions shall be kept for all the usage period.
- 3. Check the parts and accessories quantity against the list.** Manufacturer retains the right to make structural changes into the article, change accessories and metalware for analogous that do not affect design and do not influence on functional properties of the article. If incompleteness or any damage, mark absent part number and inform the store to replace it.
- 4. Maintain the assembly order given in these instructions!** If the Assembly and Operation Instructions are not followed the manufacturer's warranty obligations are removed.
- 5. To install sofa/armchair-bed/bed a flat floor zone shall be chosen!** If the floor are curved may present deviations in the functioning of transformation mechanism of sofa/armchair-bed/bed, distortions of the article form. Any carpet presence is undesirable, because it makes transformation process difficult.
- 6. Perform the sofa/armchair-bed/bed assembly by two.** Move all the parts gently without any jump, place them steady, escape their falls and hits!
- 7. Move furniture and their parts only slightly lifted.** This will allow to exclude any deformation or damage.
- 8. Using the issued furniture production shall be carried out for the intended purpose,** which is indicated in the marking, Assembly Instruction, Usage and Maintenance Instructions and also considering allowed limit loads given by the manufacturer.



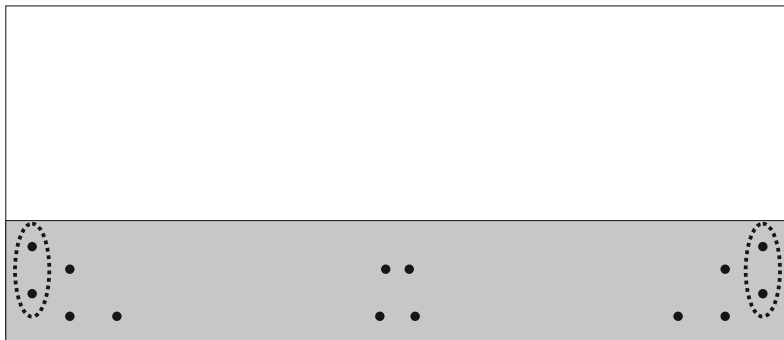
Для сборки понадобятся/ For assembling required

			
Крестовая отвертка Cross-point screwdriver	Рожковый ключ №13 Open-end wrench №13	Ножницы Scissors	Рулетка Tape-measure

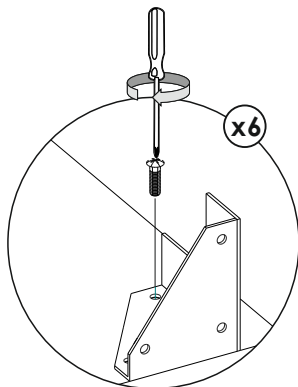
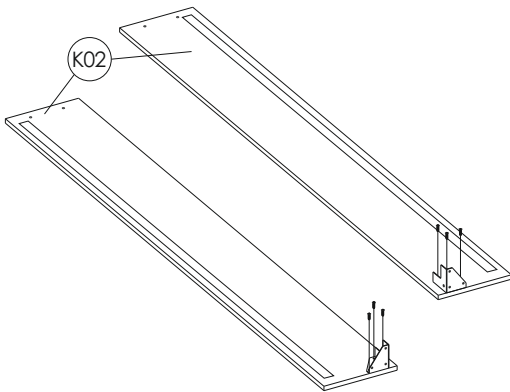
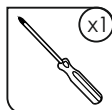
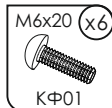
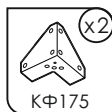


На схеме отмечены отверстия на СПИНКЕ для сборки кровати БАЗОВОЙ КОМПЛЕКТАЦИИ

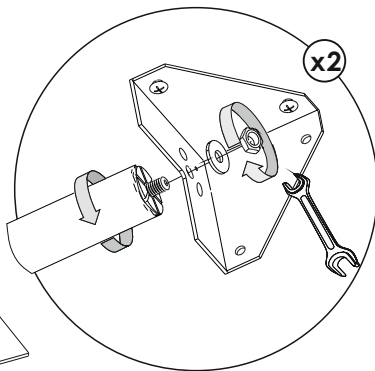
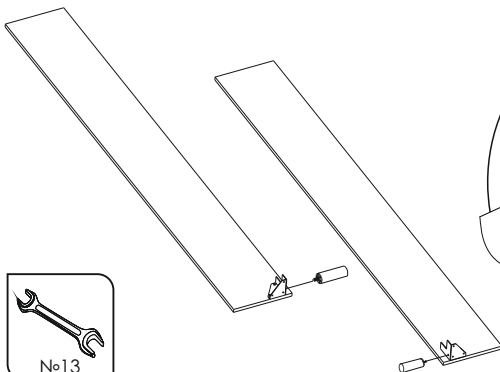
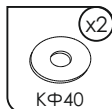
On the scheme are indicated holes on the backrest fo assembling bed of base configuration



3

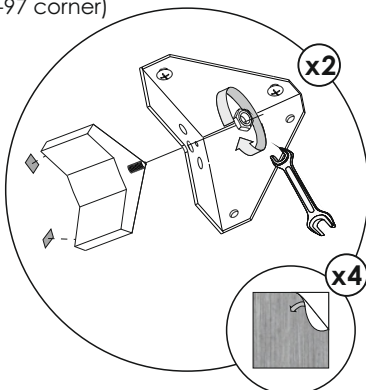
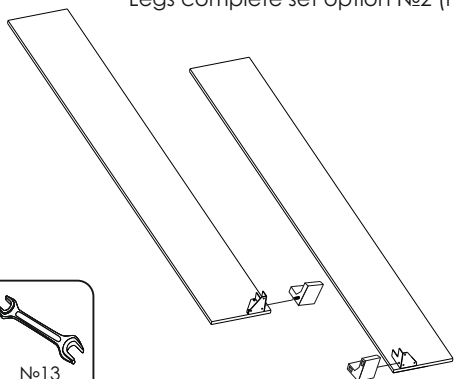
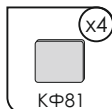
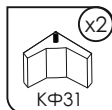


4 Вариант комплектации ножек №1, №5, №7 / Legs complete set option №1, №5, №7



5

Вариант комплектации ножек №2 (h-97 угловая) /
Legs complete set option №2 (h-97 corner)



Инструкция по сборке мебели. Кровать базовой комплектации. Версия 22 от 25.10.2024. Для царг типа:

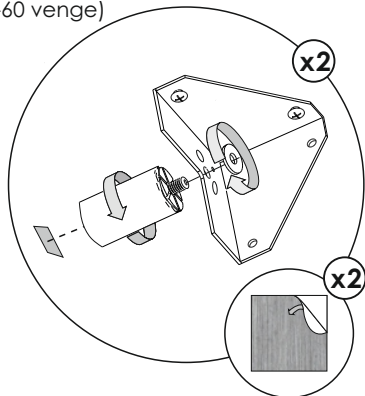
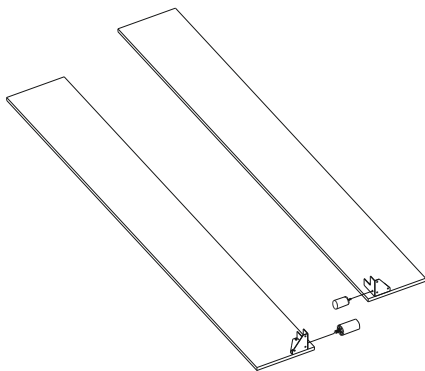
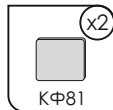
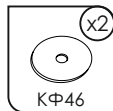
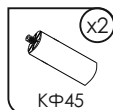
10, 10-R, 30-D, 50, 50-D, 50-P, 80, 90, 90-M Grand, 90-V, 120-АФ, 140, 180, 250, 290

Instructions for furniture assembling. Bed of basic configuration. Version 22 from 25.10.2024.

For side bars types: 10, 10-R, 30-D, 50, 50-D, 50-P, 80, 90, 90-M Grand, 90-V, 120-АФ, 140, 180, 250, 290

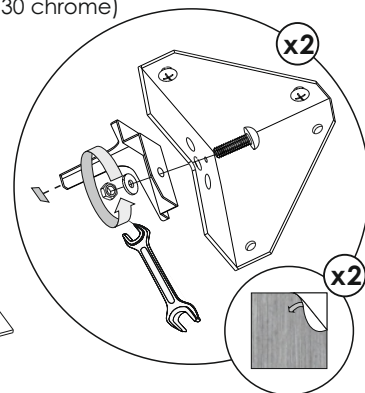
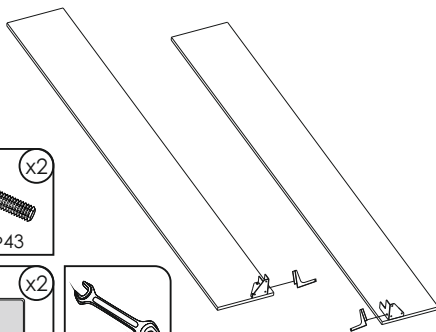
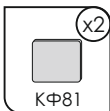
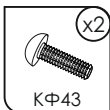
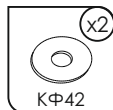
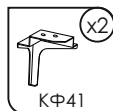
6

Вариант комплектации ножек №3 (h-60 венге)/
 Legs complete set option №3 (h-60 венге)



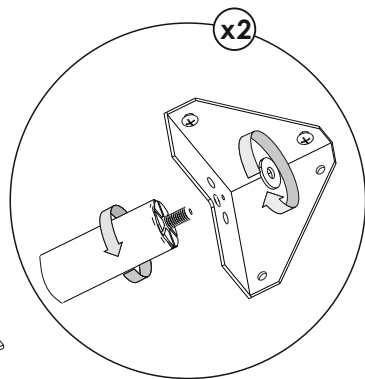
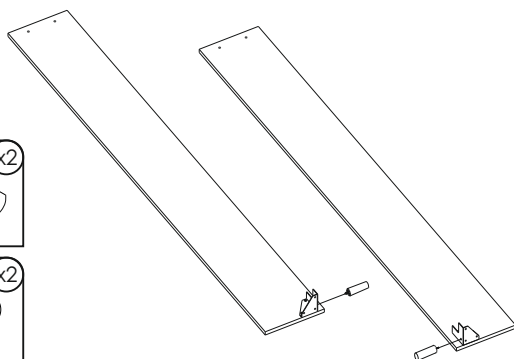
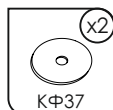
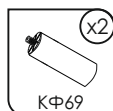
7

Вариант комплектации ножек №4 (h-130 хром)/
 Legs complete set option №4 (h-130 chrome)

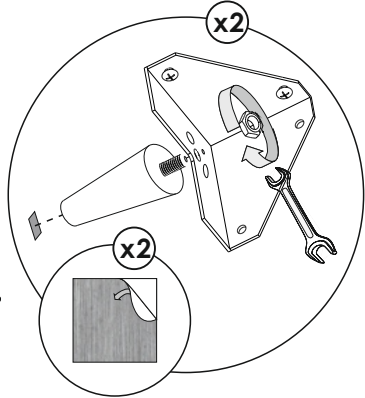
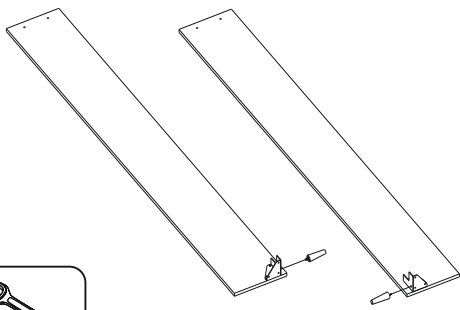
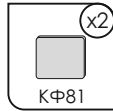
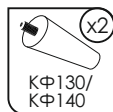


8

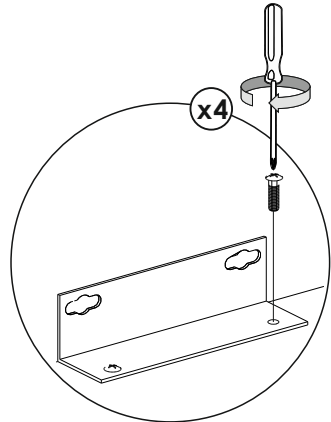
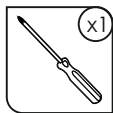
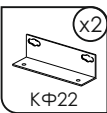
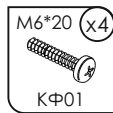
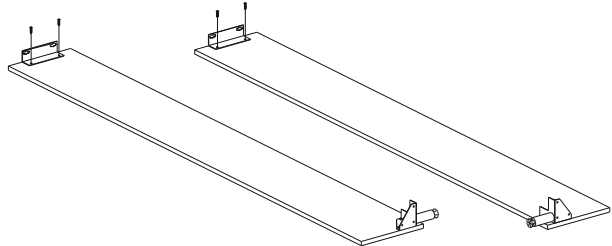
Вариант комплектации ножек №6 (h-120)/ Legs complete set option №6 (h-120)



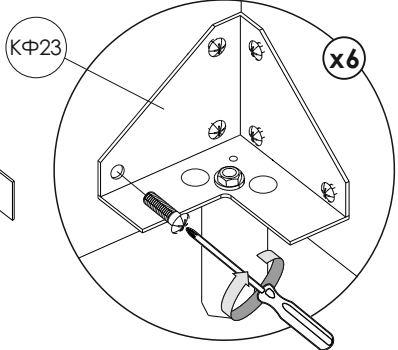
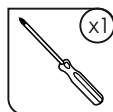
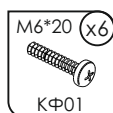
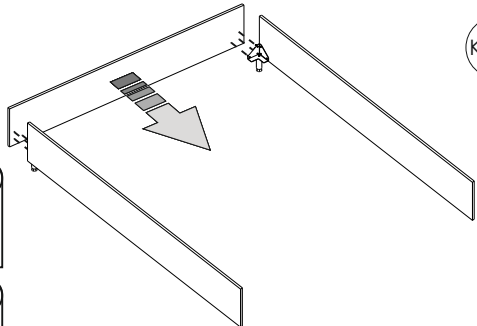
9 Вариант комплектации ножек №8, №9 / Legs complete set option №8, №9



10



11



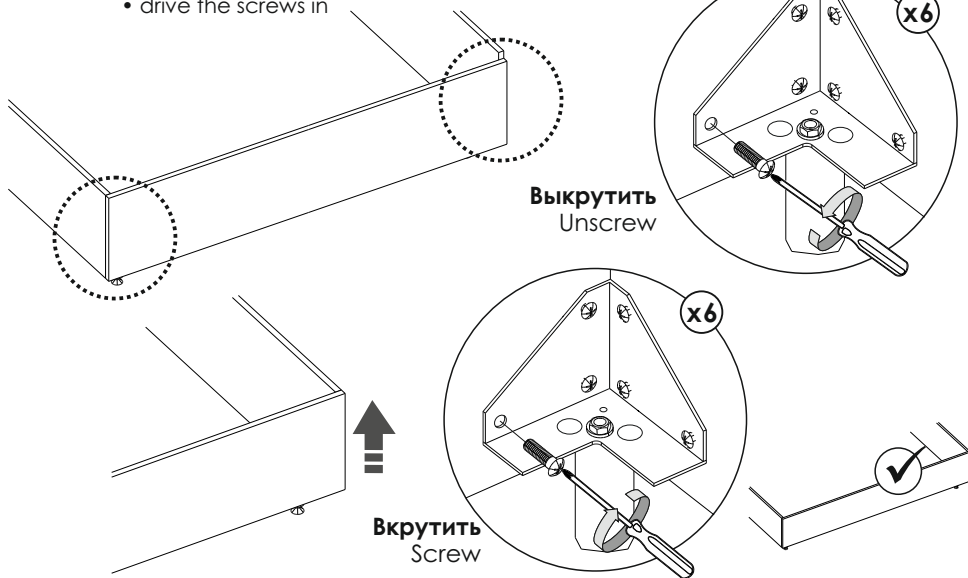
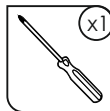
12

Если после сборки периметра царги на разной высоте:

- открутите винты на уголках
- поднимите среднюю царгу до упора
- закрутите винты

If after the perimeter assembly the side bars are at different heights:

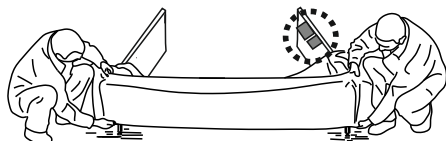
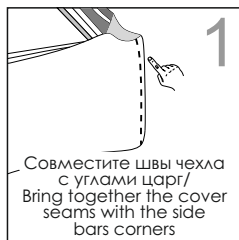
- drive out the screws on the angle pieces
- lift the middle side bar up to the stop
- drive the screws in



13

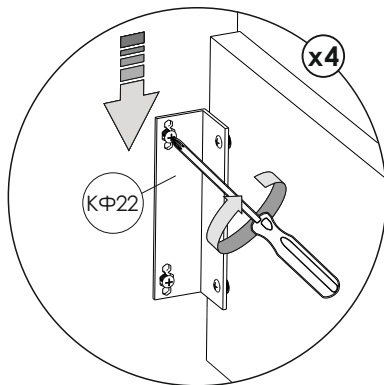
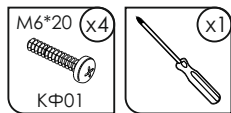
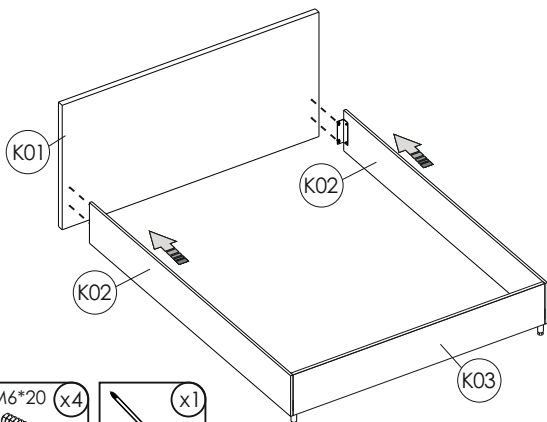
Установка чехла на царги, перед креплением спинки производится только для кроватей с «ушами»

Cover for side bars installation before the backrest attachment is carried out only for beds with «ears»

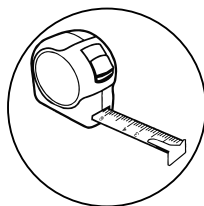
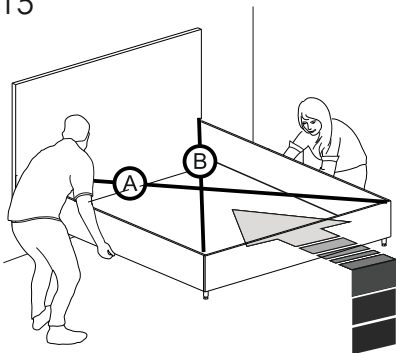


При установке чехла ориентируйтесь на шившую этикетку и образец ткани/
When installing the cover be guided by the sewn-in label and fabric sample

14

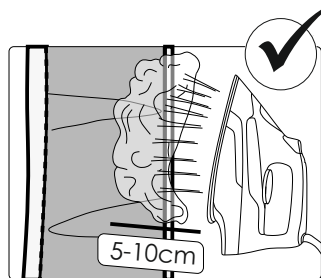
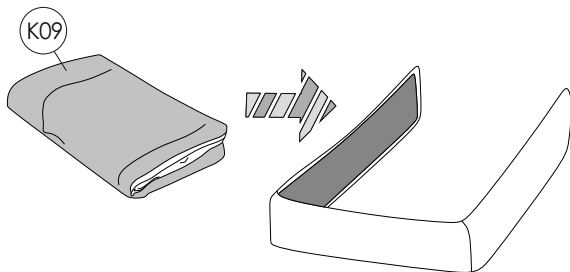


15


 $A \approx B$

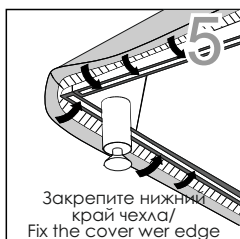
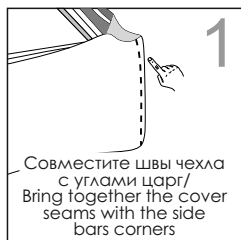
После регулировки периметра затянуть винты/
After the perimeter adjustment tighten the screws

16

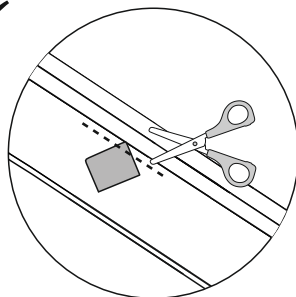
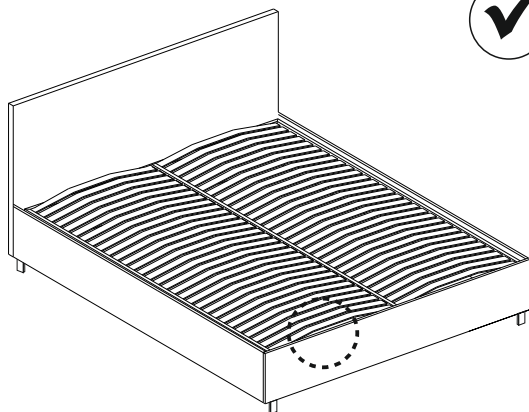


17 Только для кроватей со съемным чехлом и царгами, полностью обитыми технической тканью

Only for beds with removable cover and side bars completely upholstered with technical fabric

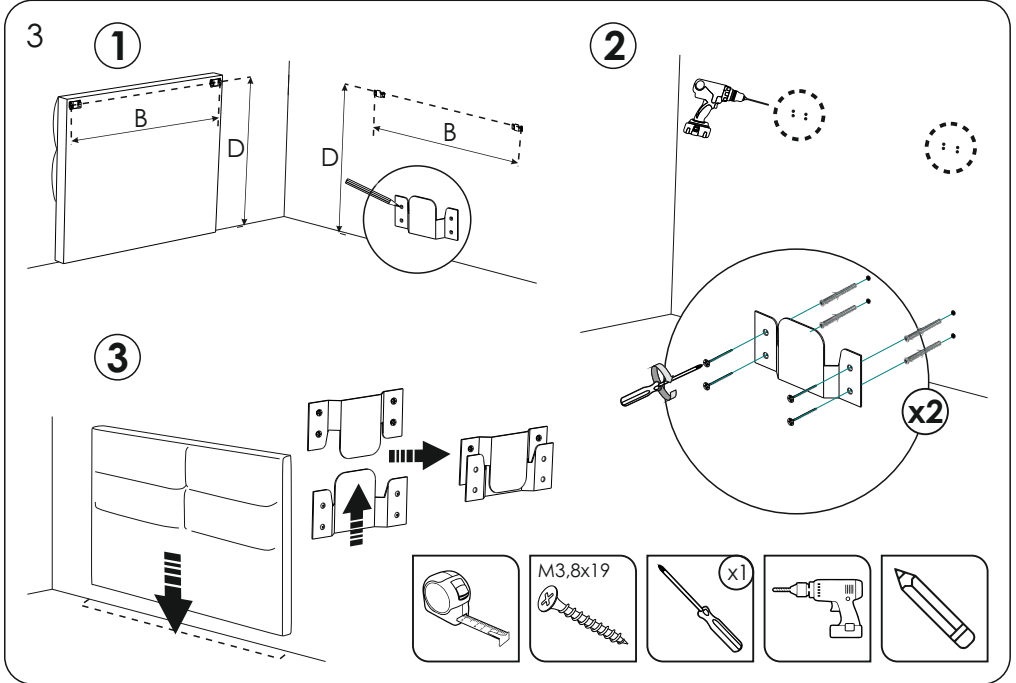
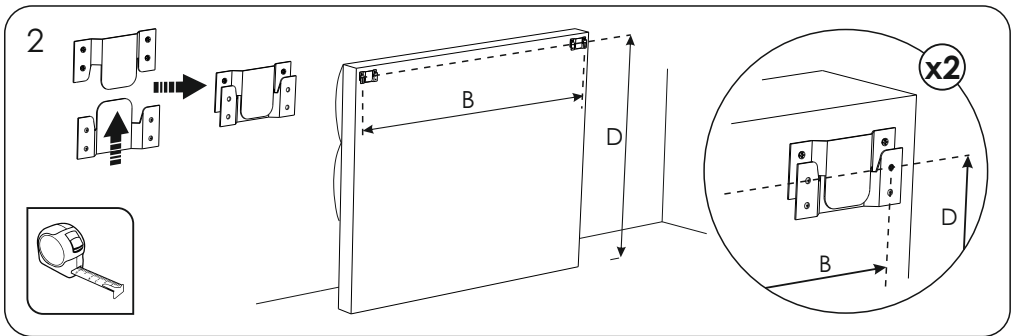
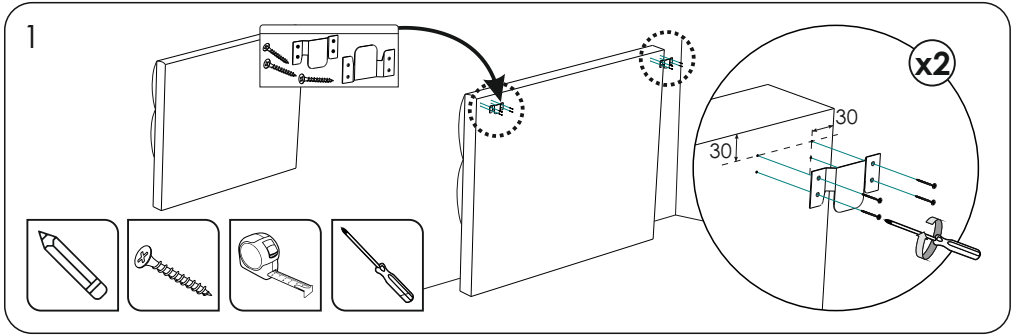


18



В случае необходимости образец материала может быть отрезан либо заправлен под съемный чехол
If necessary material sample may be cut off or put under removable cover

Только для спинок от 140см Only for backrests not less than 140cm



Инструкция по сборке мебели. Кровать базовой комплектации. Версия 22 от 25.10.2024. Для царг типа:

10, 10-R, 30-D, 50, 50-D, 50-P, 80, 90, 90-M Grand, 90-V, 120-АФ, 140, 180, 250, 290

Instructions for furniture assembling. Bed of basic configuration. Version 22 from 25.10.2024.

For side bars types: 10, 10-R, 30-D, 50, 50-D, 50-P, 80, 90, 90-M Grand, 90-V, 120-АФ, 140, 180, 250, 290

