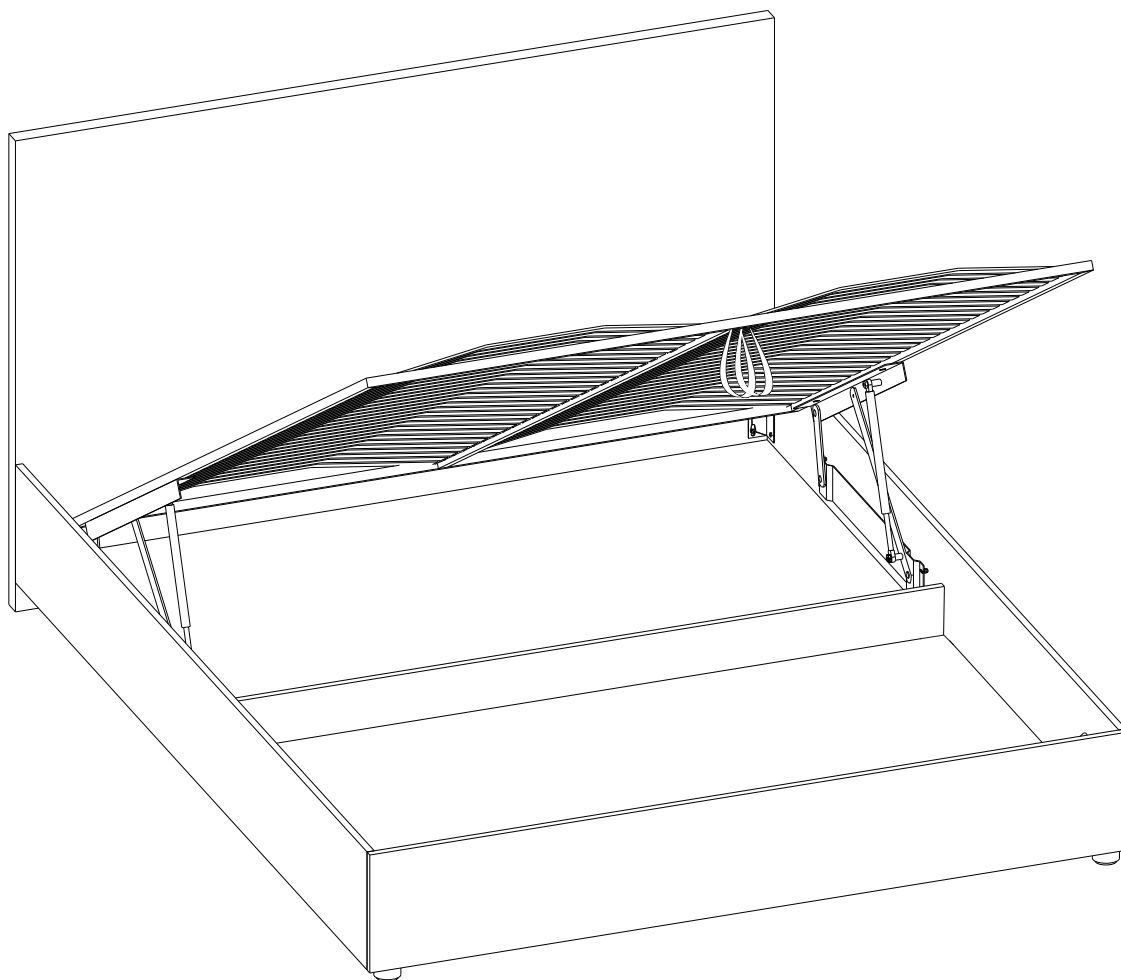


Инструкция по сборке мебели

Кровать с подъемным механизмом с царгами типа 040-Т, 40-ТК



Изготовитель: ООО «Литвуд»
Кровать соответствует ТР ТС 025/2012, Гост 19917-2014

Версия 7 от 08.02.2022

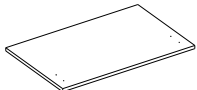

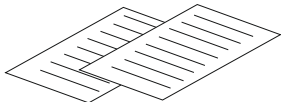
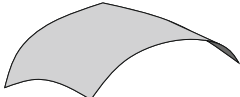
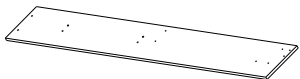
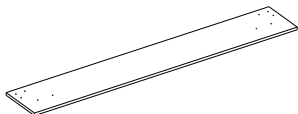
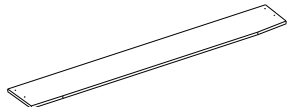
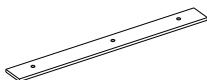
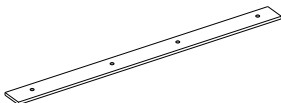
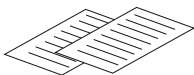

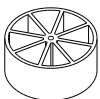

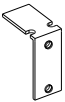

Перед сборкой:

- Проверьте вид и целостность деталей в упаковке! Претензии по их повреждению только у изделий БЕЗ следов сборки.
- Сохраните упаковку и инструкцию до окончания сборки! При выявлении в процессе сборки брака и некомплектности изделия необходимо сохранять упаковку до момента выезда к Вам представителя торговой компании.
- Проверьте количество деталей фурнитуры по перечню. Предприятие-изготовитель оставляет за собой вносить конструктивные изменения в изделие, заменять фурнитуру и метизы на аналогичные, не ухудшающие внешний вид и не влияющие на функциональные свойства изделия. При недокомплекте или поломке, обведите номер отсутствующей детали и сообщите в магазин для её замены.
- Соблюдайте порядок сборки, данный в этой инструкции! При несоблюдении инструкций по сборке и эксплуатации с компании-производителя снимаются гарантийные обязательства.
- Для установки кровати выбирайте ровный участок пола! При искривлениях пола возможны отклонения в работе механизма трансформации кровати, перекосы формы изделия.
- Проводите сборку кровати вдвоём. Перемещайте все детали бережно, без рывков, укладывайте устойчиво, избегайте их падений и ударов!
- Передвигайте мебель и её детали, только слегка приподнимая. Это позволит исключить деформации и поломки.
- Обязательно смажьте механизм подъема во время сборки, согласно инструкции! Это позволит избежать появления преждевременного скрипа. Повторяйте смазывание, подтягивайте ослабленные болты и гайки не реже одного раза в полгода.
- От новой мебели может исходить естественный запах материалов, из которых она изготовлена. Запах может сохраняться в течении трёх недель с момента сборки. Для снижения интенсивности запаха рекомендуется пропылесосить изделие и проветрить помещение. Данные действия необходимо повторять 3-4 раза в день.

Для сборки вам понадобятся:

	Крестовая отвертка
	Рожковый ключ №10 Рожковый ключ №13
	Канцелярский нож
	Ножницы
	Машинное масло/ Смазка WD-40/ Силиконовая спрей - смазка
	Бумажное полотенце
	Рулетка

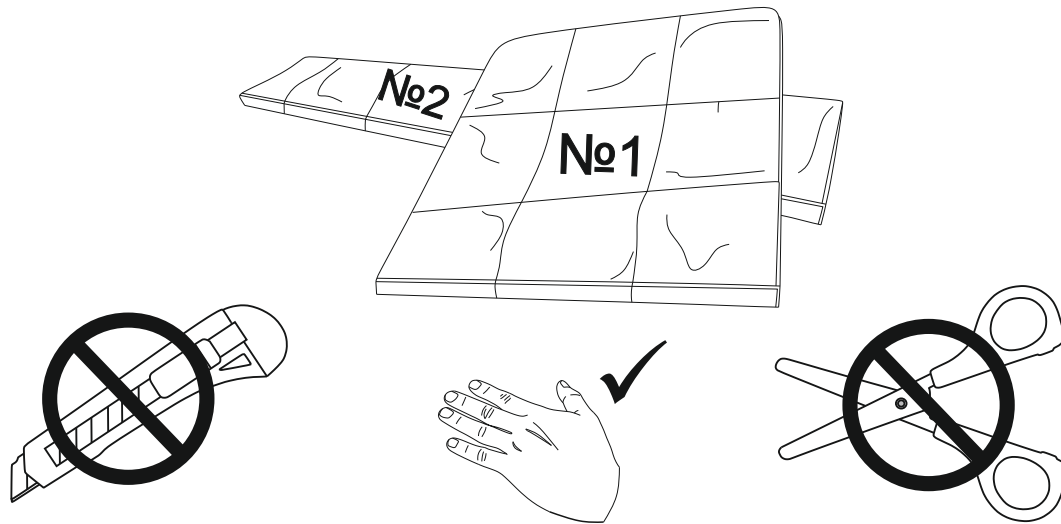
Комплектовочная ведомость кровати

Упаковка	Деталь	Артикул	Наименование	Количество
Упаковка №1		K01	Спинка	1
		K05	Дно бельевого ящика	1
			Инструкция по эксплуатации	1
			Образец ткани (вшит в чехол царг)	1
Упаковка №2		K05	Боковая царга	2
		K03	Средняя царга	1
		K04	ДСП - Средняя траверса	1
		K07	Рейка короткая	2-для ширины спального места от 140 4-для ширины спального места до 120
		K08	Рейка длинная	2-для ширины спального места от 140
			Инструкция по сборке	1
Упаковка №2 Пакет с фурнитурой		КФ18	Войлочный демпфер	8
		КФ56	Опора D38*25 черн	2
		КФ20	Уголок 30x52 L-120 овал	6
		КФ19	Полка металлическая 50x100x25	4
		K05	Ручка-хлястик	4

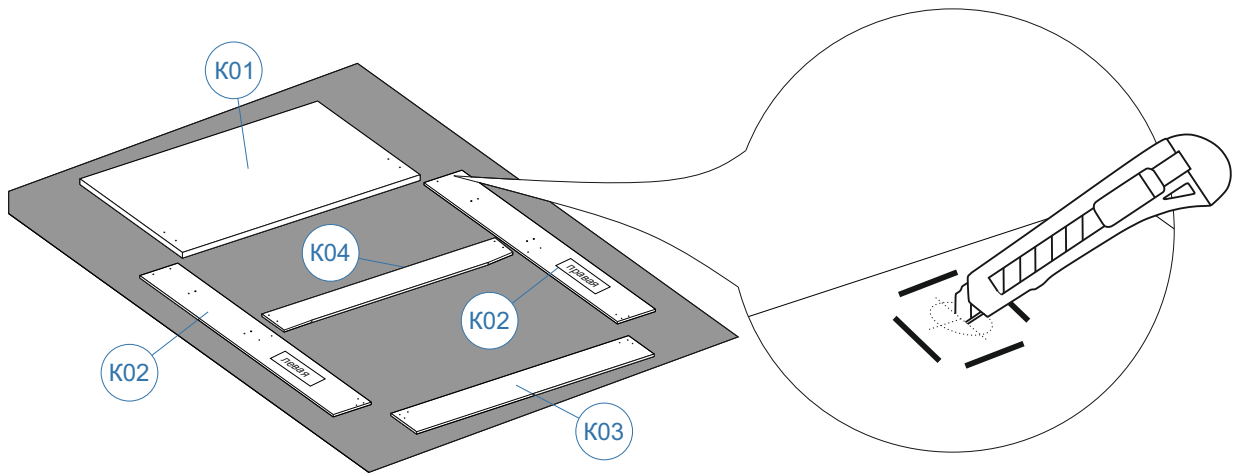
Комплектовочная ведомость кровати

Упаковка	Деталь	Номер Детали	Наименование	Количество
Упаковка №2 Пакет с Фурнитурой		КФ12	Шайба 6x1,6	4
		КФ03	Винт М6х25	20
		КФ11	Гайка М6	4
		КФ08	Саморез 3,8х32	24
Упаковка №3 Кроватное основание		Р01	Кроватное основание	1
Упаковка №4 Пакет с Фурнитурой		РФ10	Подъемный Механизм	1
		РФ12	Газовые Армостизаторы	2
		РФ14	Матрасодержатели (*могут быть разной конфигурации)	2
		РФ84		2
		РФ03	Винт М6х20	8
		РФ01	Болт М8х45 шляпка	4
		РФ07	Шайба М8	4
		РФ06	Гайка М8	4

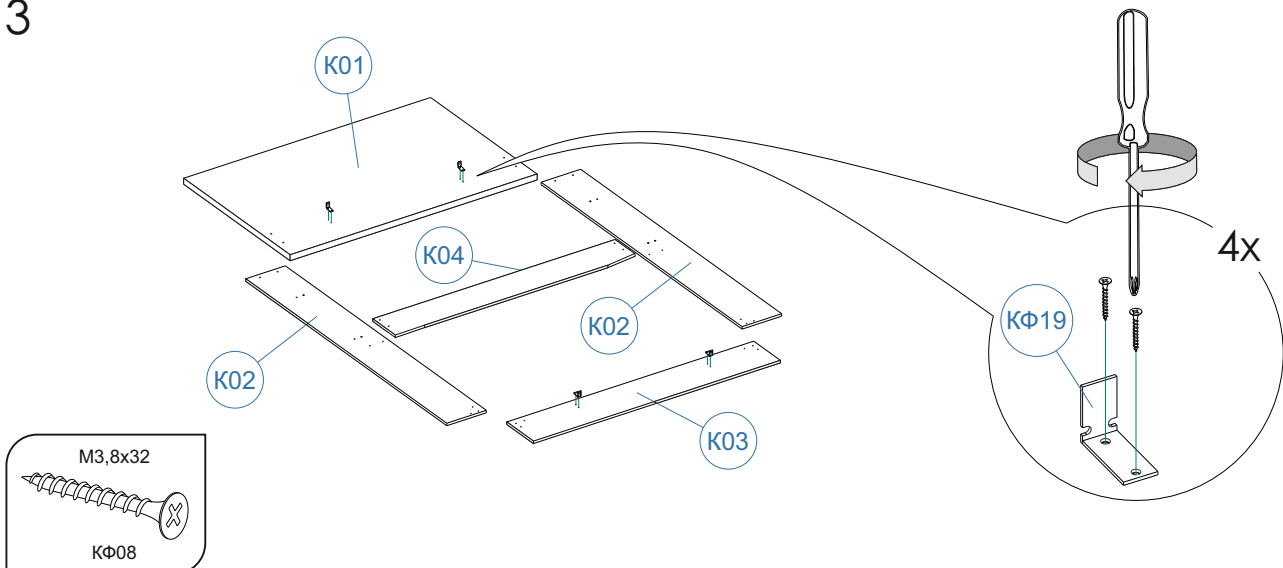
1



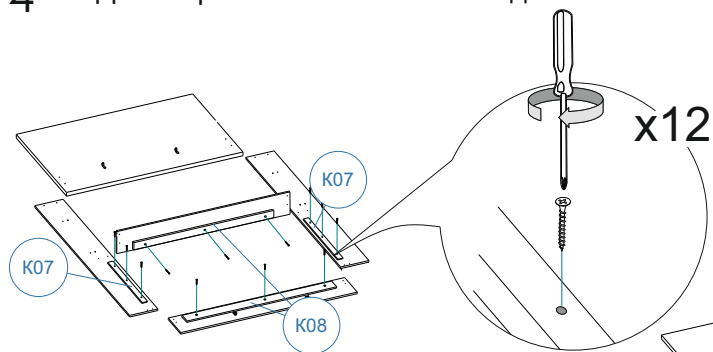
2



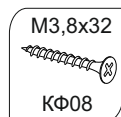
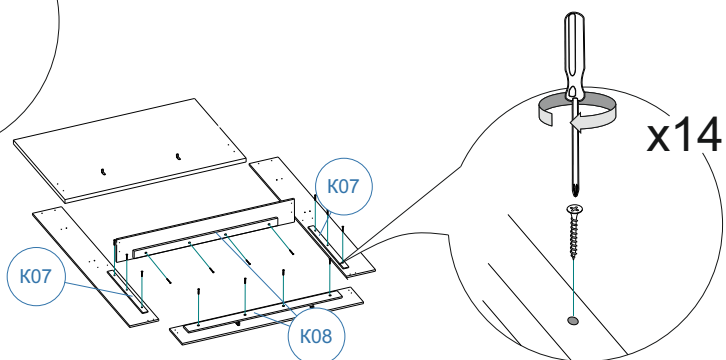
3



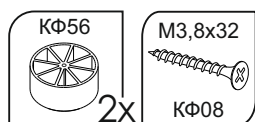
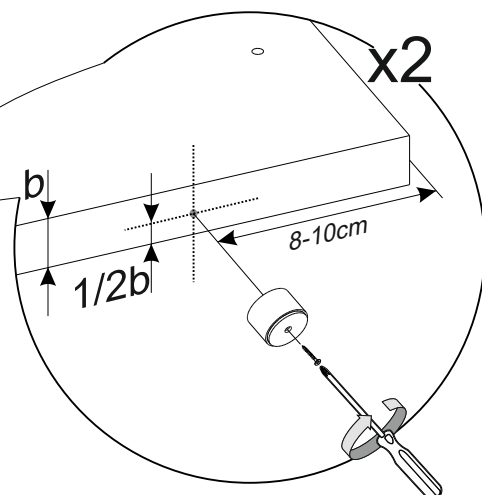
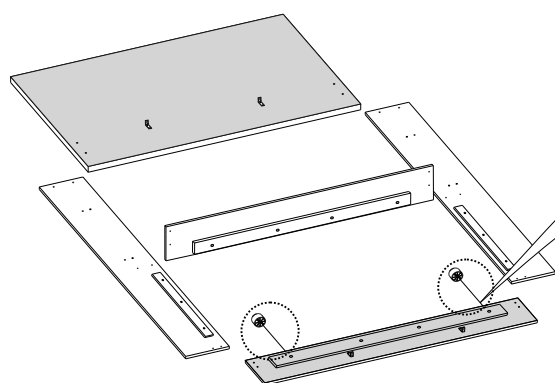
4 Для ширины спального места до 120



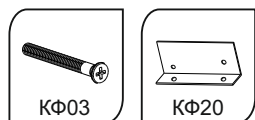
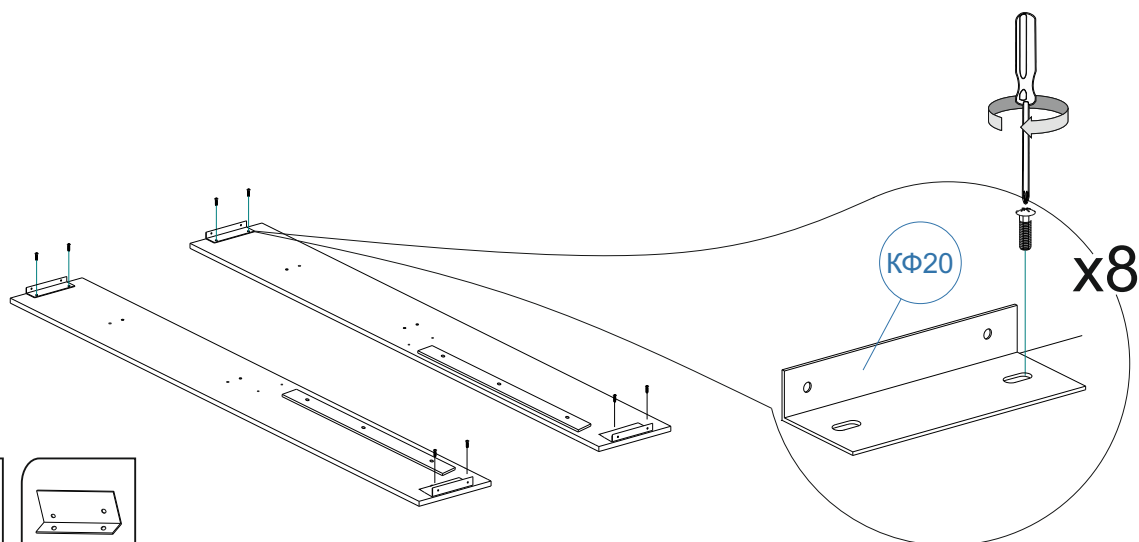
Для ширины спального места от 140



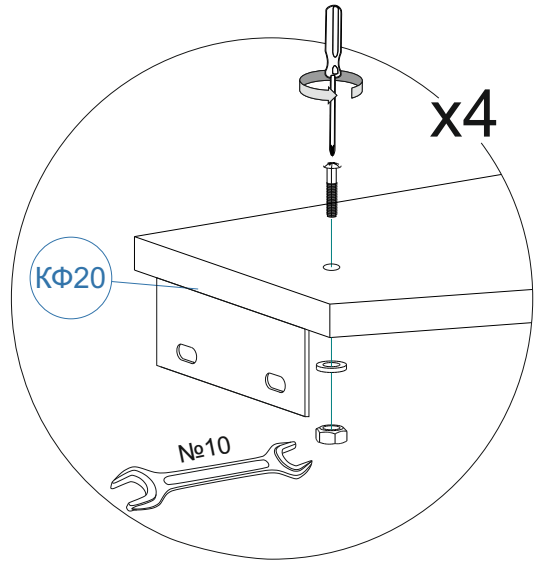
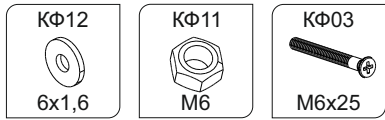
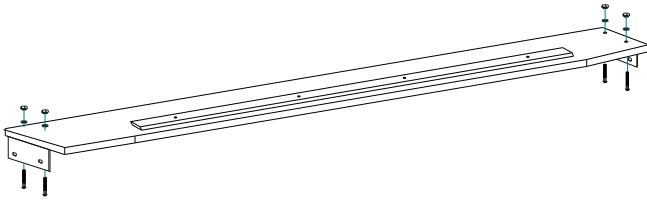
5



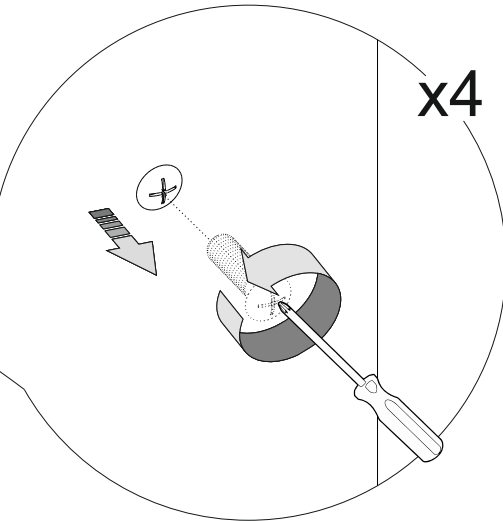
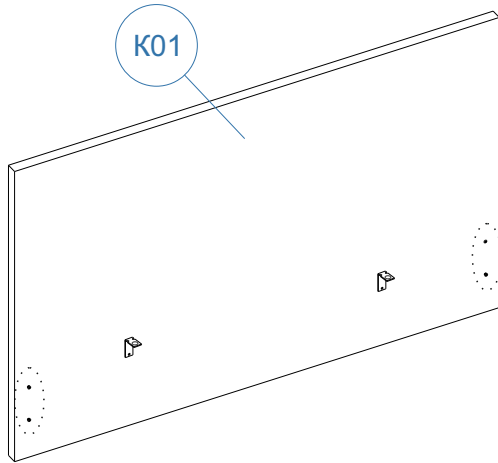
6



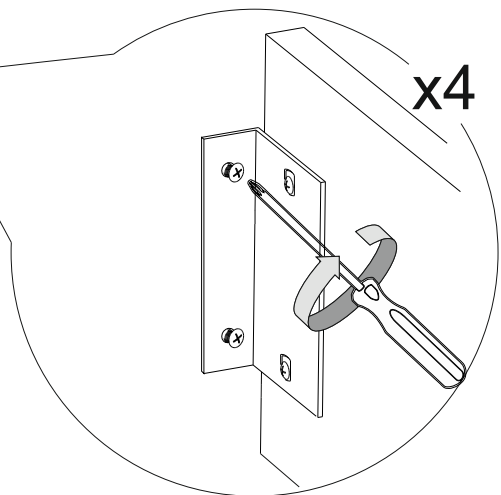
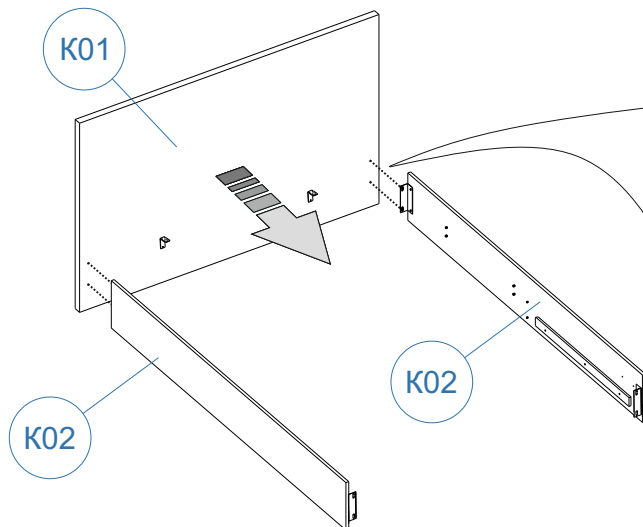
7



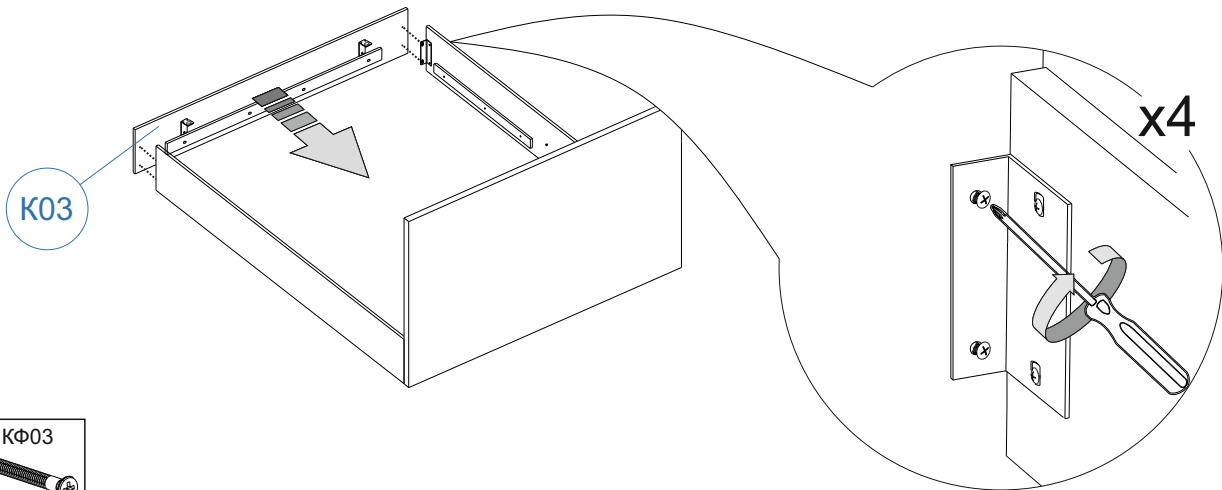
8



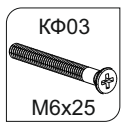
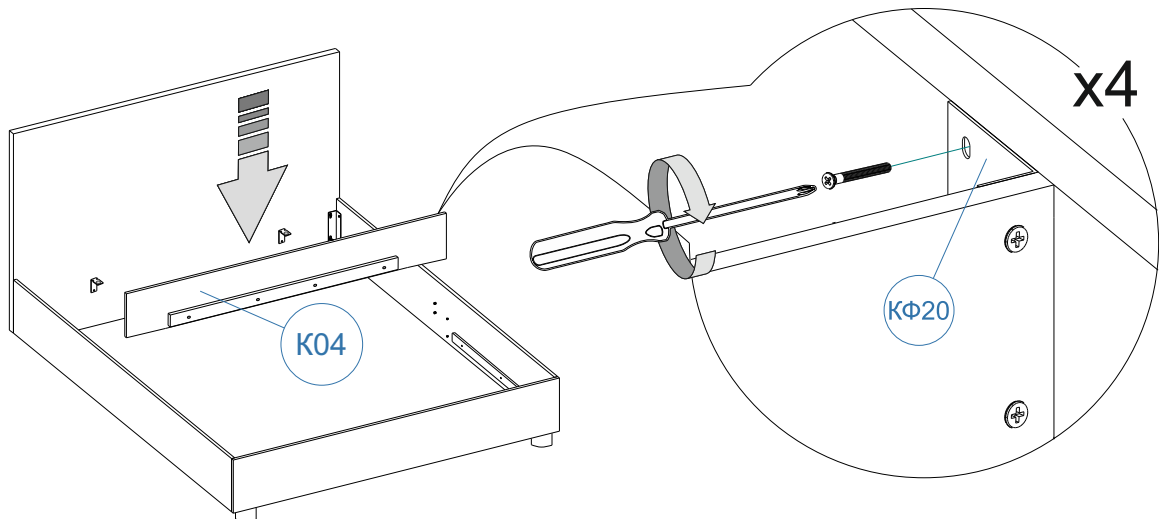
9



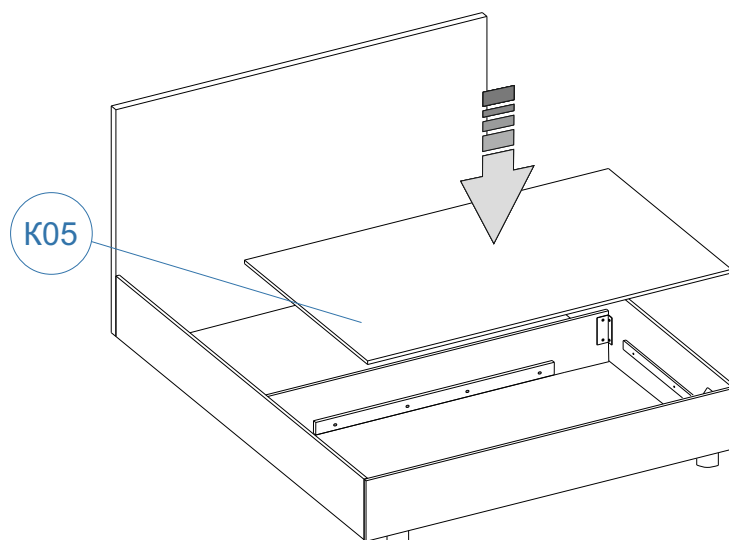
10



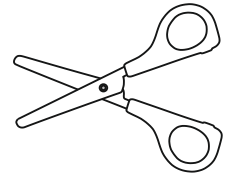
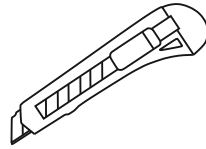
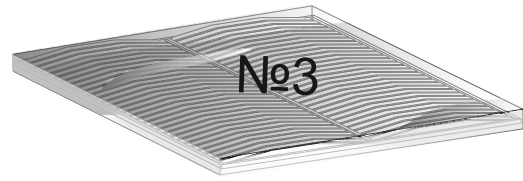
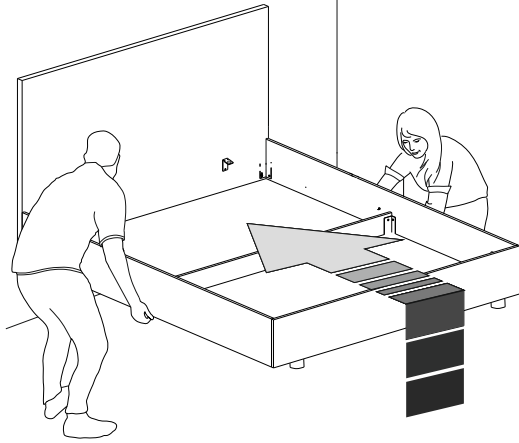
11



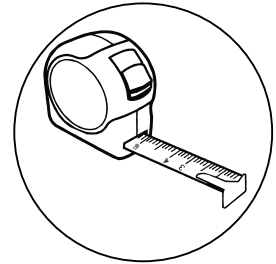
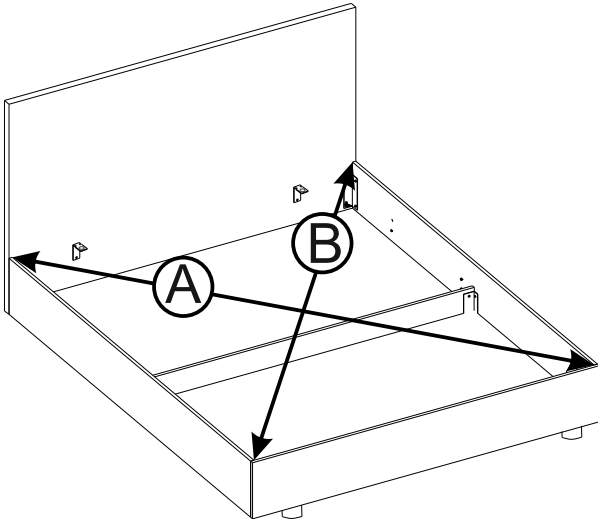
12



13

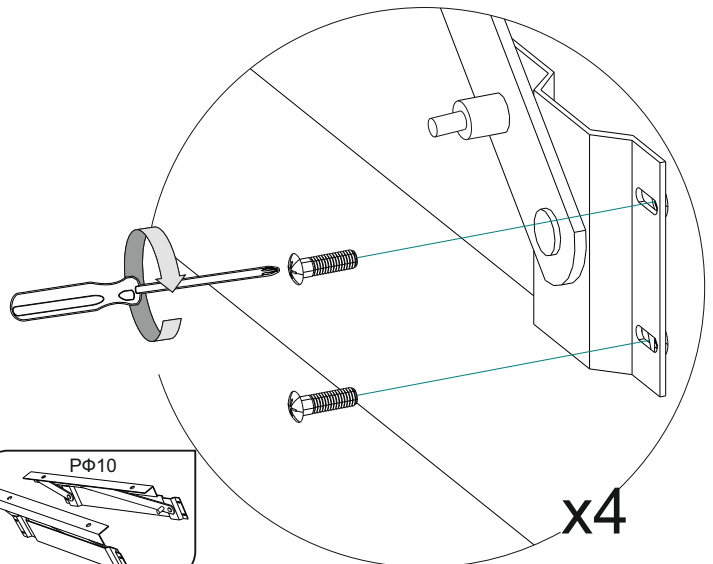
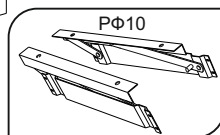
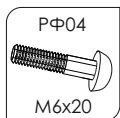
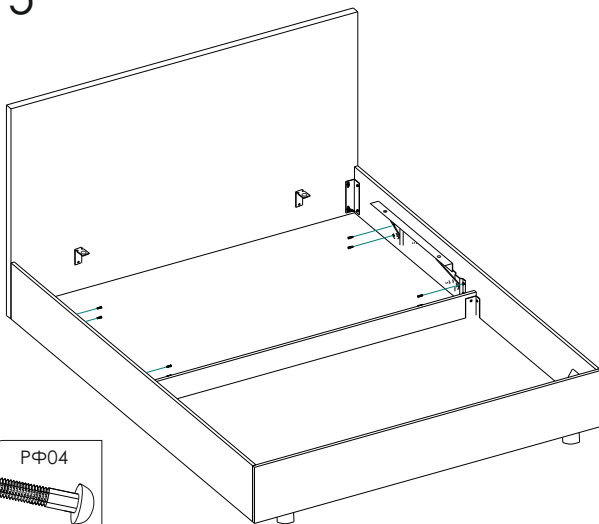


14

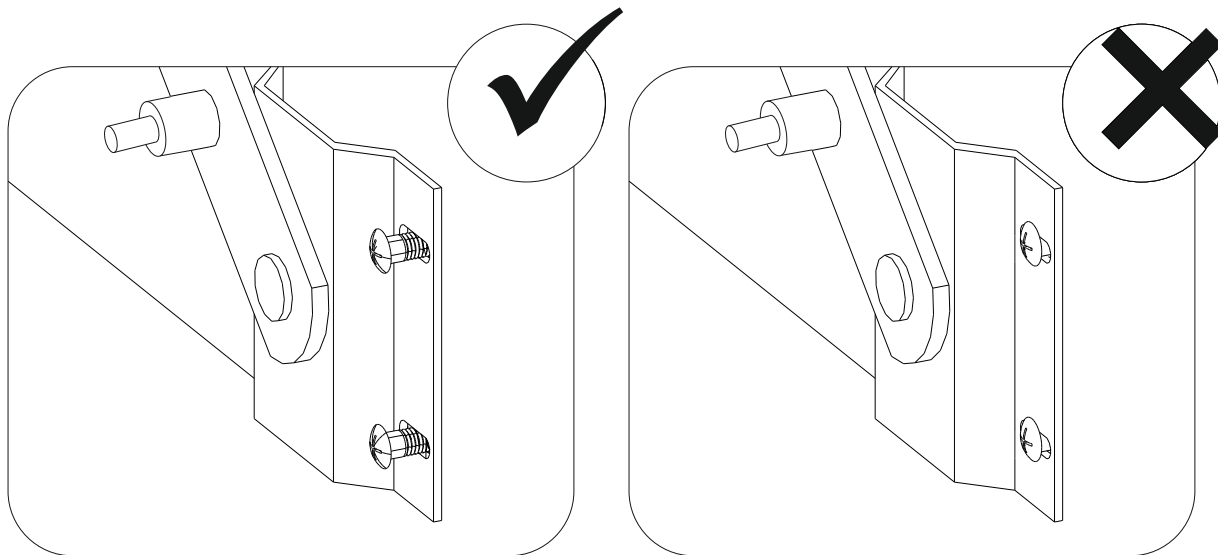


$A=B$

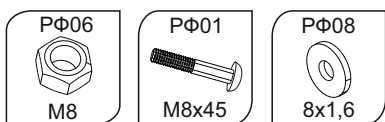
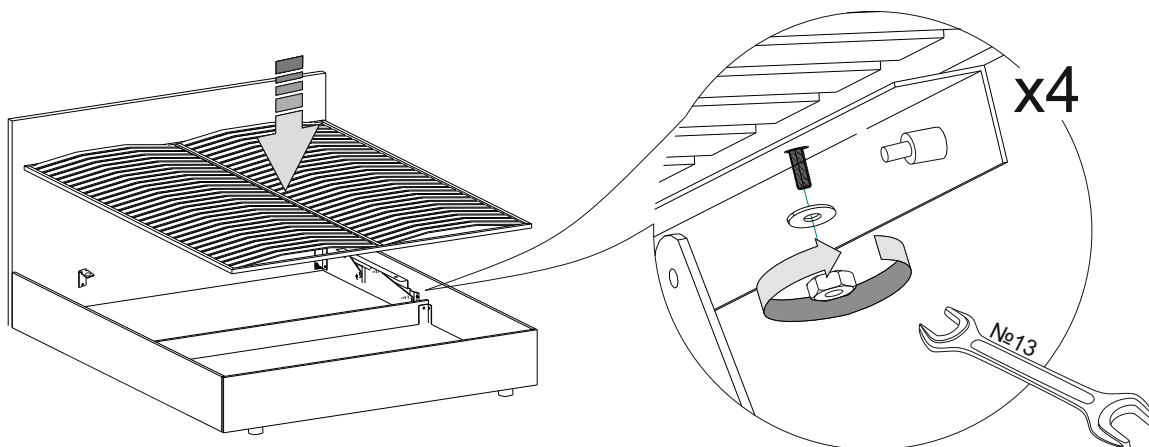
15



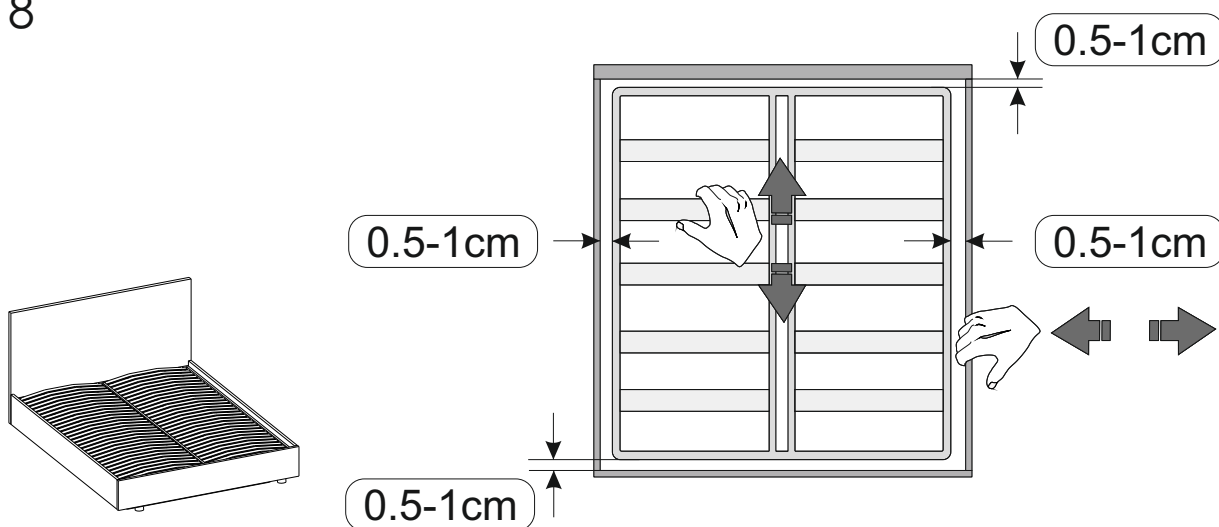
16



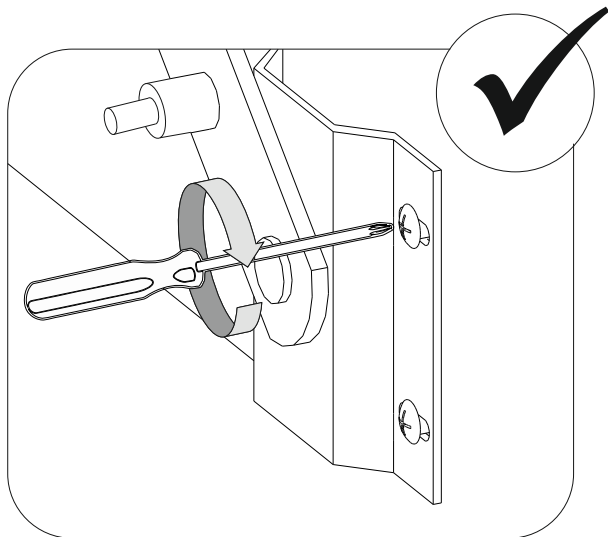
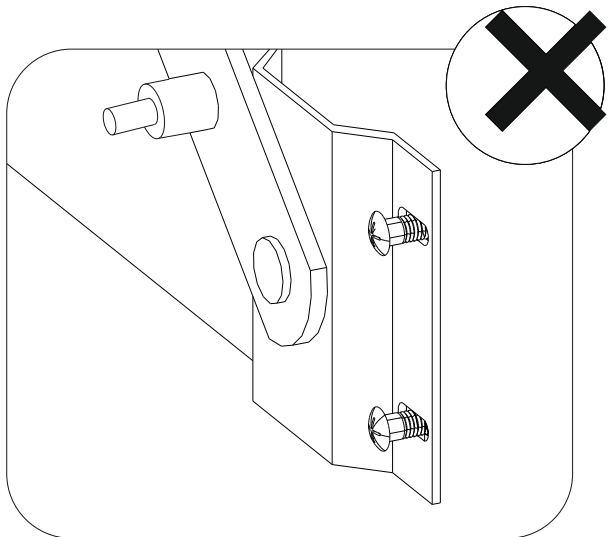
17



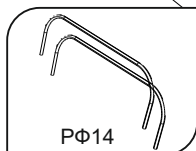
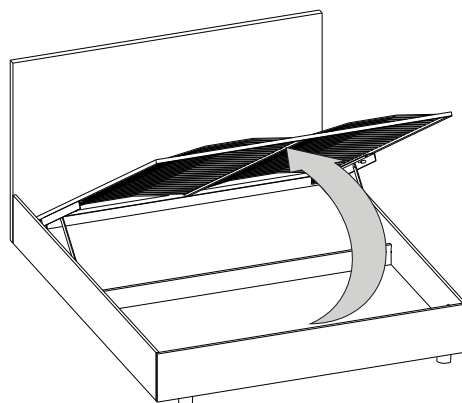
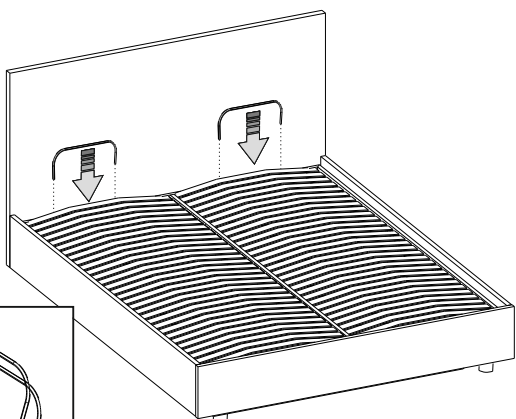
18



19

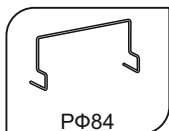
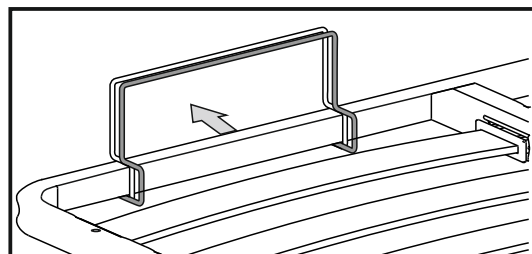
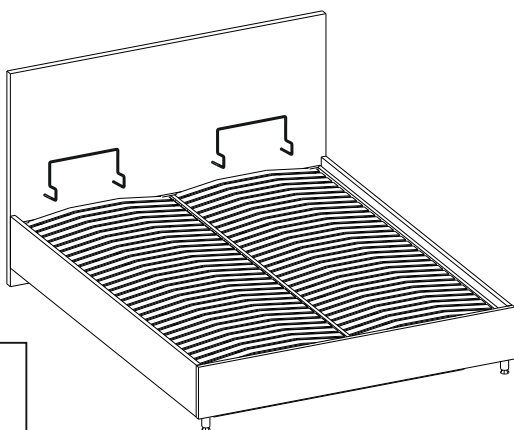


20



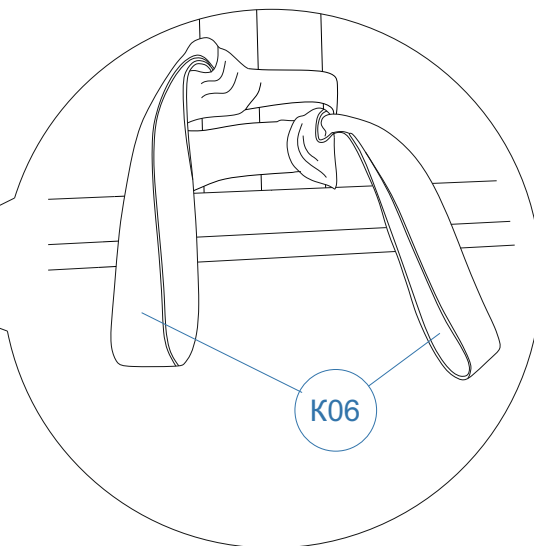
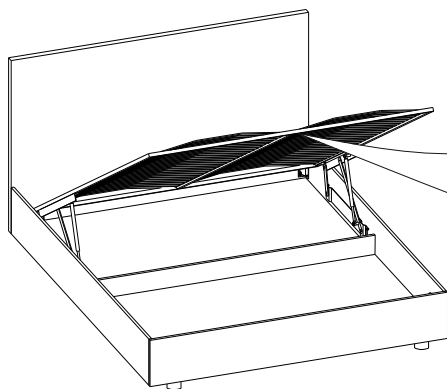
PΦ14

21



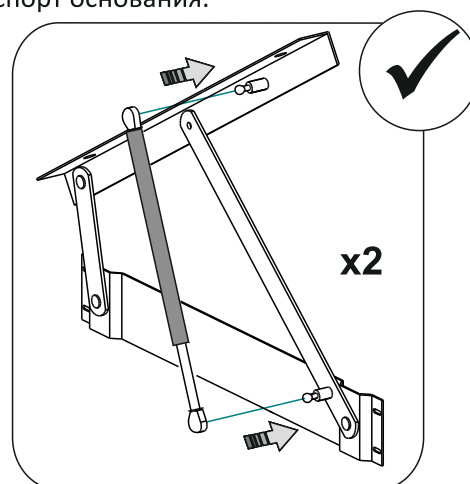
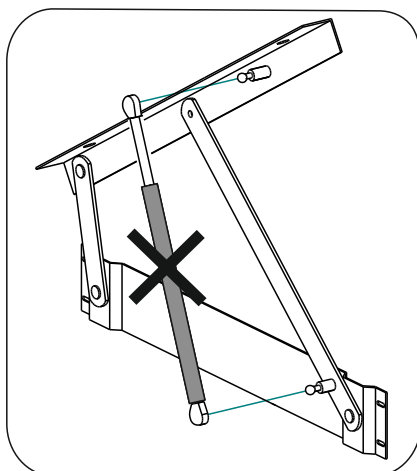
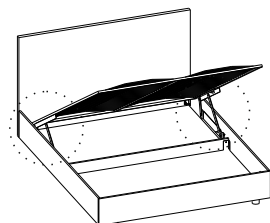
PΦ84

22



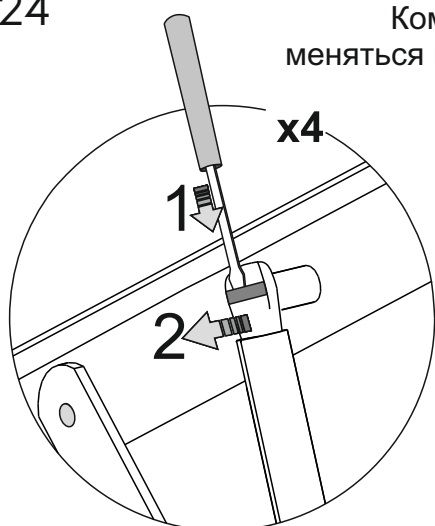
23

Комплектация и последовательность сборки может меняться в зависимости от модификации подъёмного механизма. см. паспорт основания.



24

Комплектация и последовательность сборки может меняться в зависимости от модификации подъёмного механизма
См. паспорт основания



Для снятия газового амортизатора:

- 1) подведите плоскую отвертку под металлическую скобу крепления;
- 2) поднимите скобу вверх;
- 3) снимите крепление амортизатора со шпильки;
- 4) повторите с нижней стороны.

Не пытайтесь сложить газлифт до установки на изделие.

Убедитесь в правильности установки газлифта (штоком вниз).

Сложение газлифтов без матраса на раме запрещено и травмоопасно.

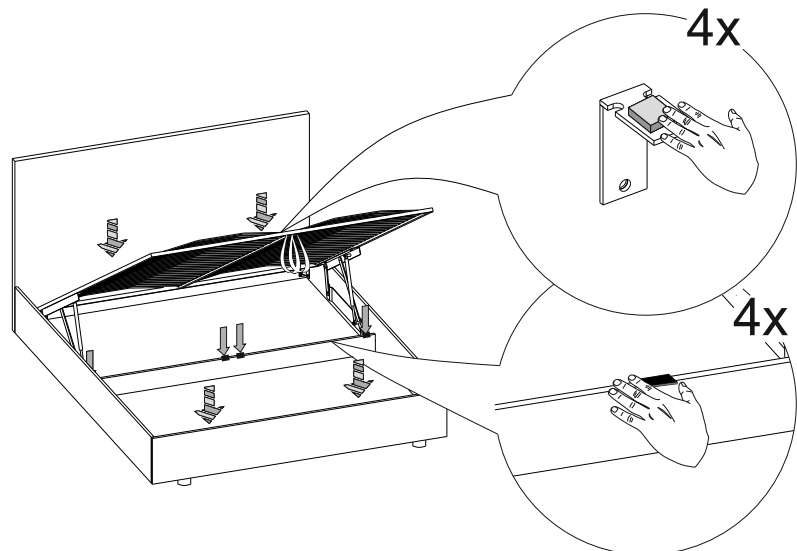
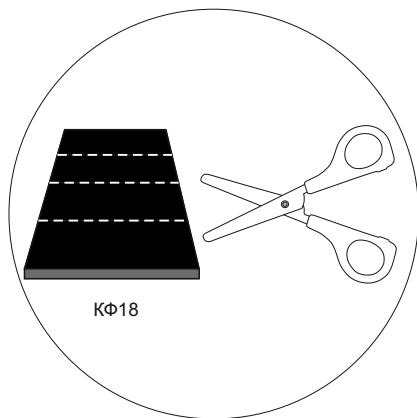
При складывании кроватей в первый раз в некоторых случаях требуется приложить небольшое усилие. Закрывайте раму, не боясь повредить амортизаторы. Если рама не закрывается с двумя установленными газлифтами, то это может быть связано с недостаточным весом купленного матраса.

Рекомендуется:

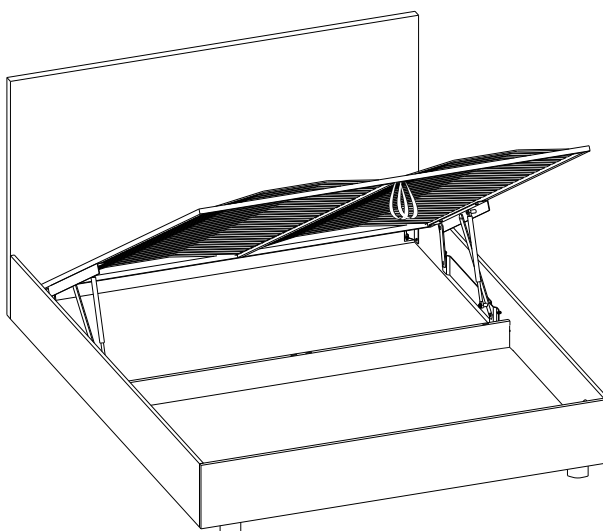
1. Снять один из газлифтов. Опустить раму кровати с установленным на нее матрасом.
2. Аналогичную процедуру провести со вторым газлифтом.
3. Установить оба газлифта на подъемный механизм и опустить раму. Это устранил трудности со складыванием кровати.



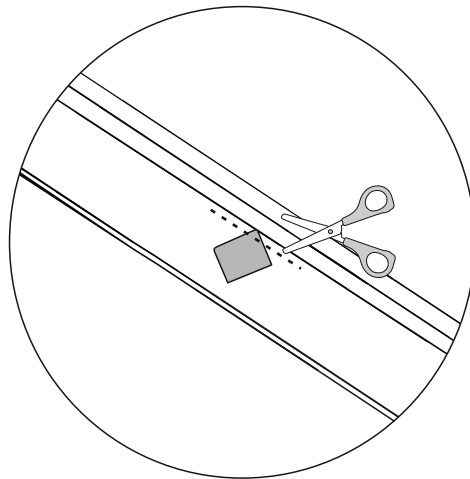
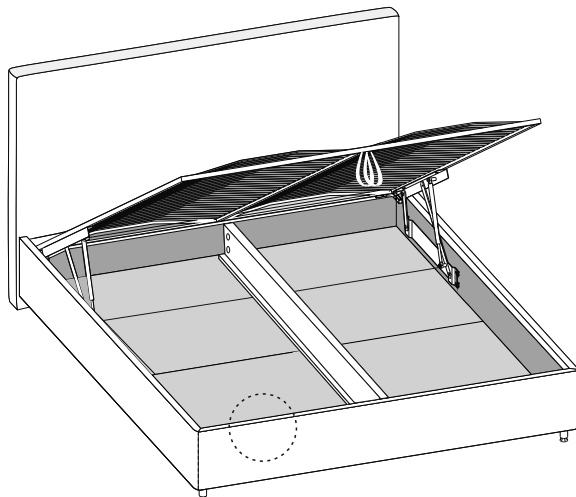
25



26

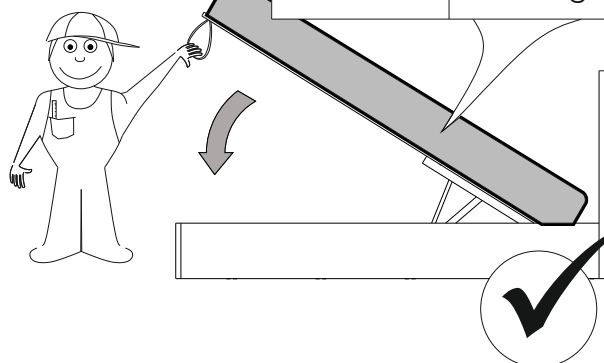
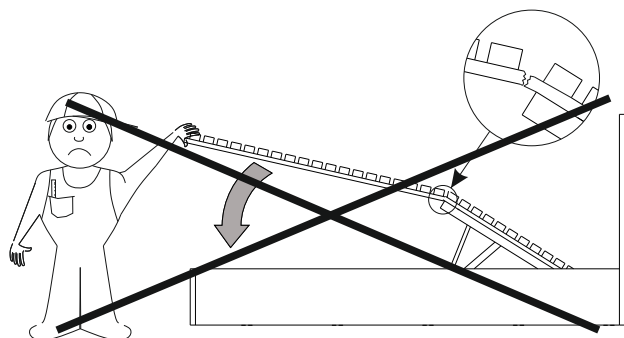


27

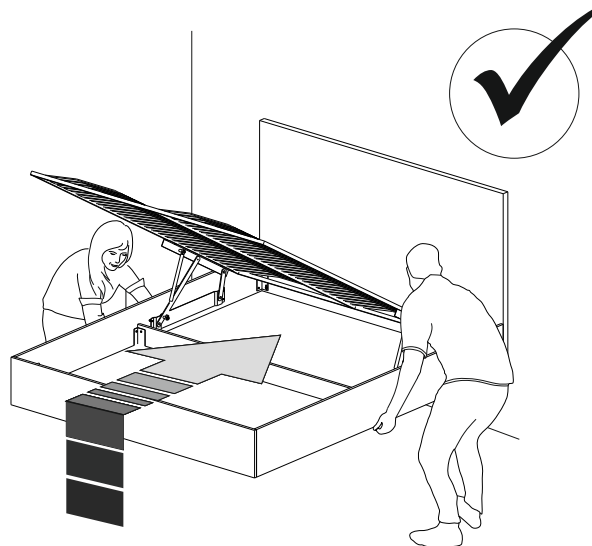
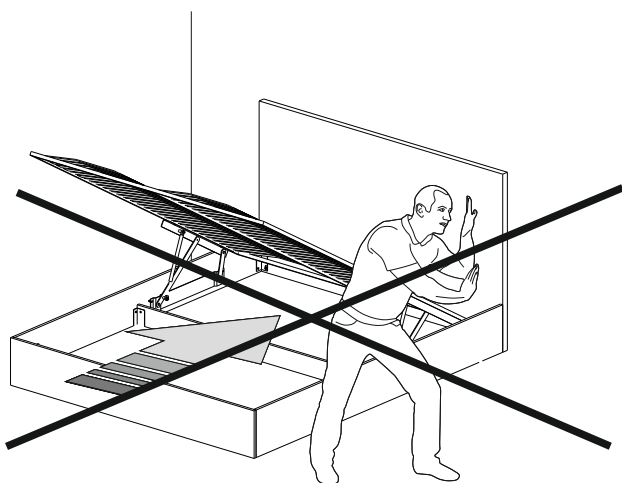


В случае необходимости образец материала может быть отрезан

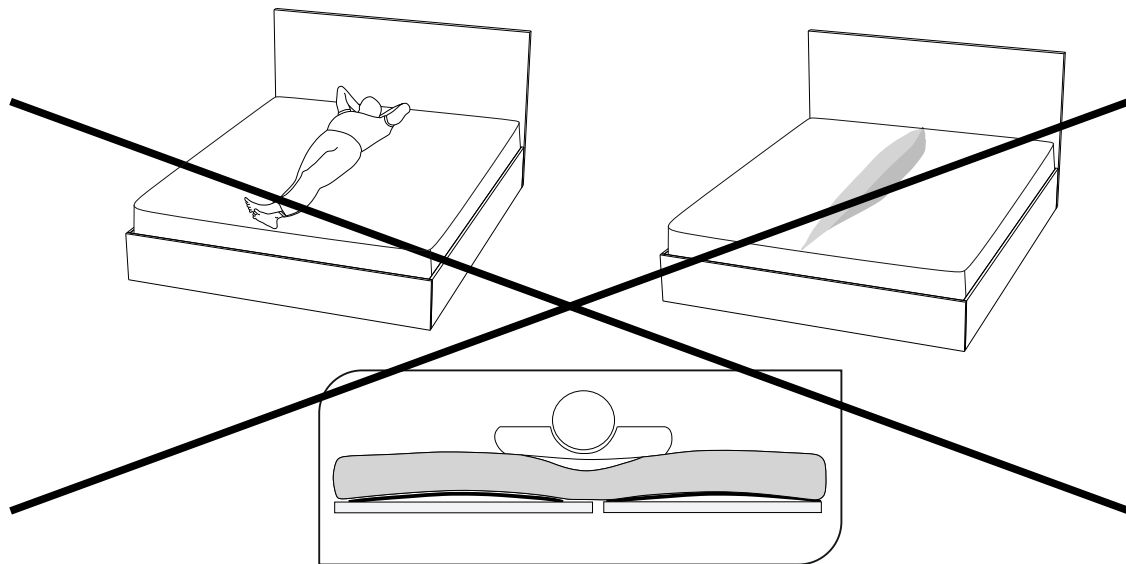
28



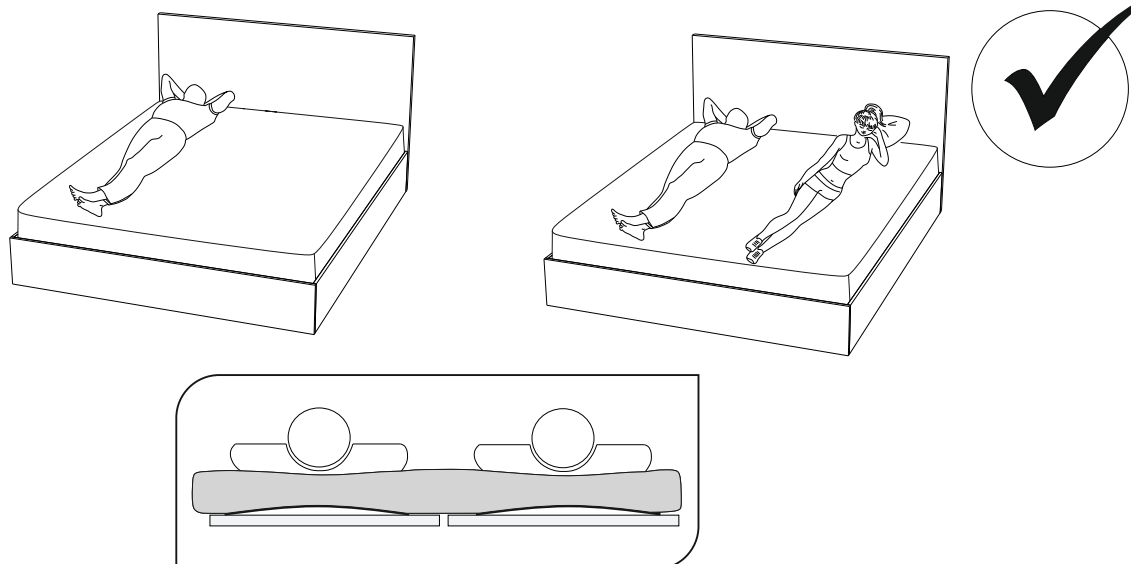
29



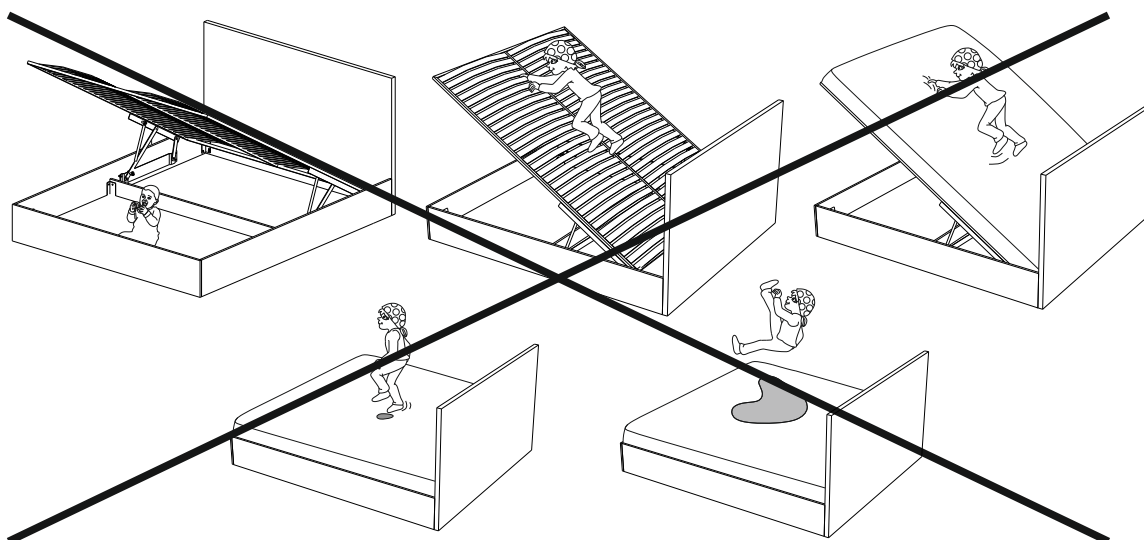
30



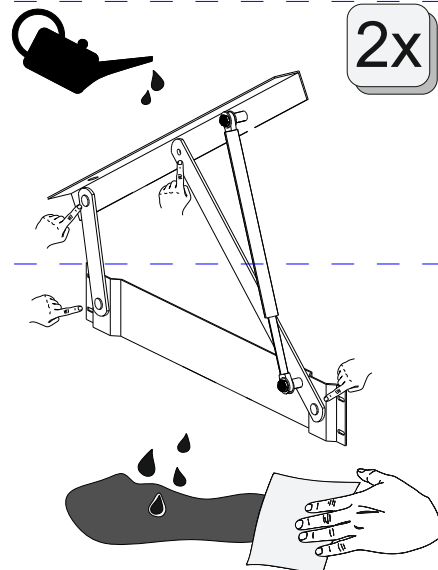
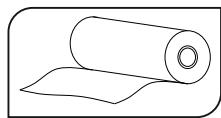
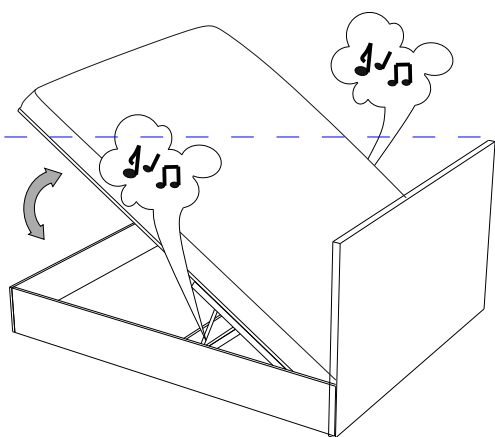
31



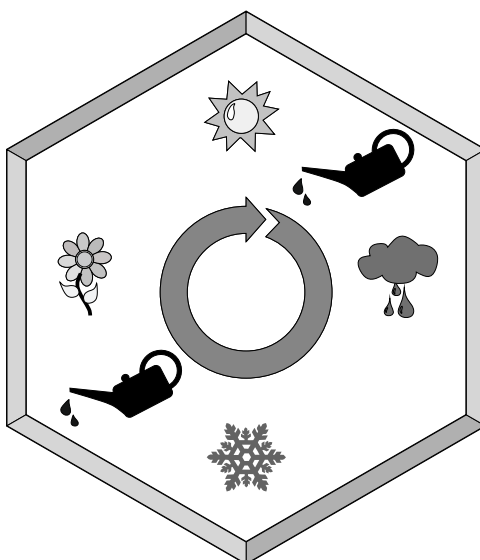
32



32



33



Следует проводить смазку
трущихся частей механизма
не реже 2 раз в год