

beyosa

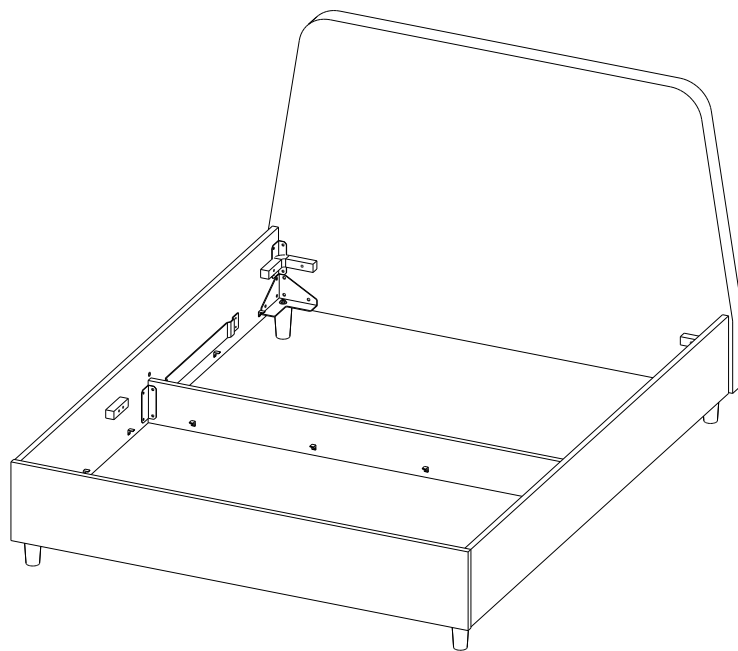
Инструкция по сборке комплекта царг beyosa Ваум/Баум с ПМ

200x090 - 204x096x380 см

200x140- 204x146x380 см

200x160 - 204x166x380 см

200x180 - 204x186x380 см




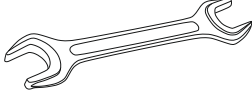
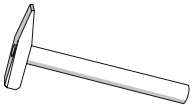
ТР ТС 025/2012 ГОСТ 16371-2014
Декларация о соответствии ЕАЭС N RU Д-РУ.РА02.В.36231/23
от 13.03.2023 г., действительна до 12.03.2026 г. включительно

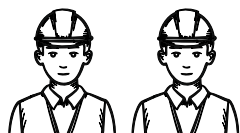
Телефон горячей линии 8 (800) 550-42-18 | Звонки по России бесплатные
beyosa.ru

Перед сборкой

1. Проверьте вид и целостность деталей в упаковке. Претензии по их повреждению принимаются только у изделий БЕЗ следов сборки.
2. Сохраните упаковку до окончания сборки! При выявлении в процессе сборки брака и некомплектности изделия необходимо сохранять упаковку до момента выезда к Вам представителя торговой компании.
3. Проверьте количество деталей и фурнитуры по перечню комплектовочной ведомости, разберите фурнитуру на группы. Предприятие-изготовитель оставляет за собой право вносить конструктивные изменения в изделие, заменять фурнитуру и метизы на аналогичные, не ухудшающие внешний вид и не влияющие на функциональные свойства изделия.
4. Соблюдайте порядок сборки, данный в этой инструкции! При несоблюдении инструкций по сборке и эксплуатации с компании-производителя снимаются гарантийные обязательства. Инструкции по сборке и эксплуатации необходимо сохранять на весь период эксплуатации изделия.
5. Перемещайте все детали бережно, без рывков, укладывайте устойчиво, избегайте их падений и ударов! Сборку изделия проводить на ровной поверхности.
6. Все не задействованные технологические отверстия и фурнитуру закрыть заглушками.

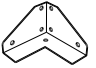
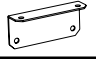
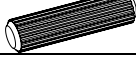
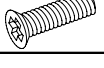
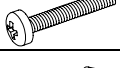
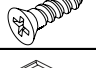

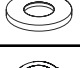



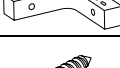

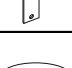

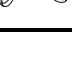
Для сборки вам понадобится:

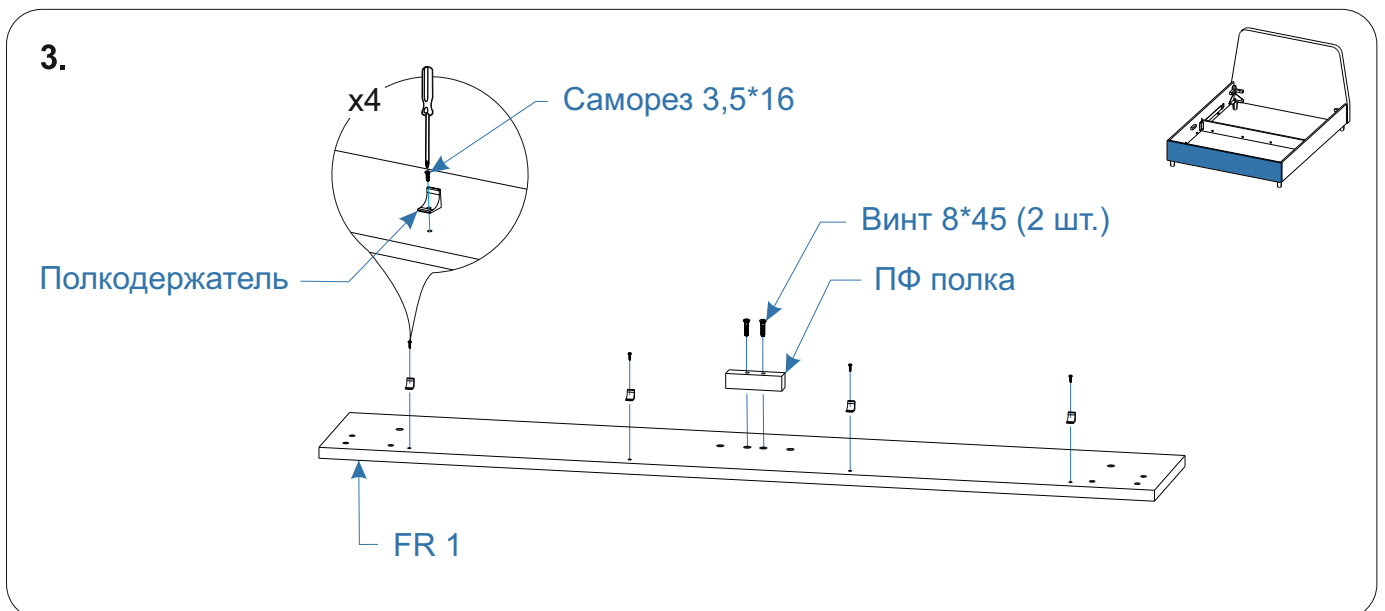
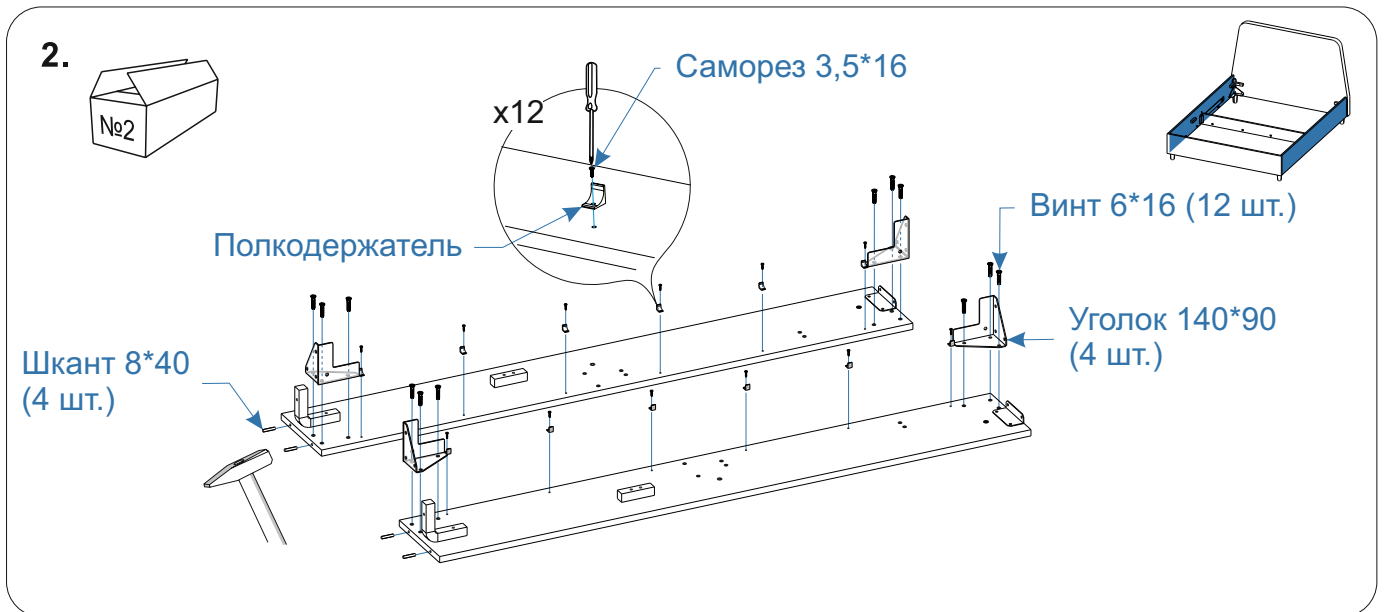
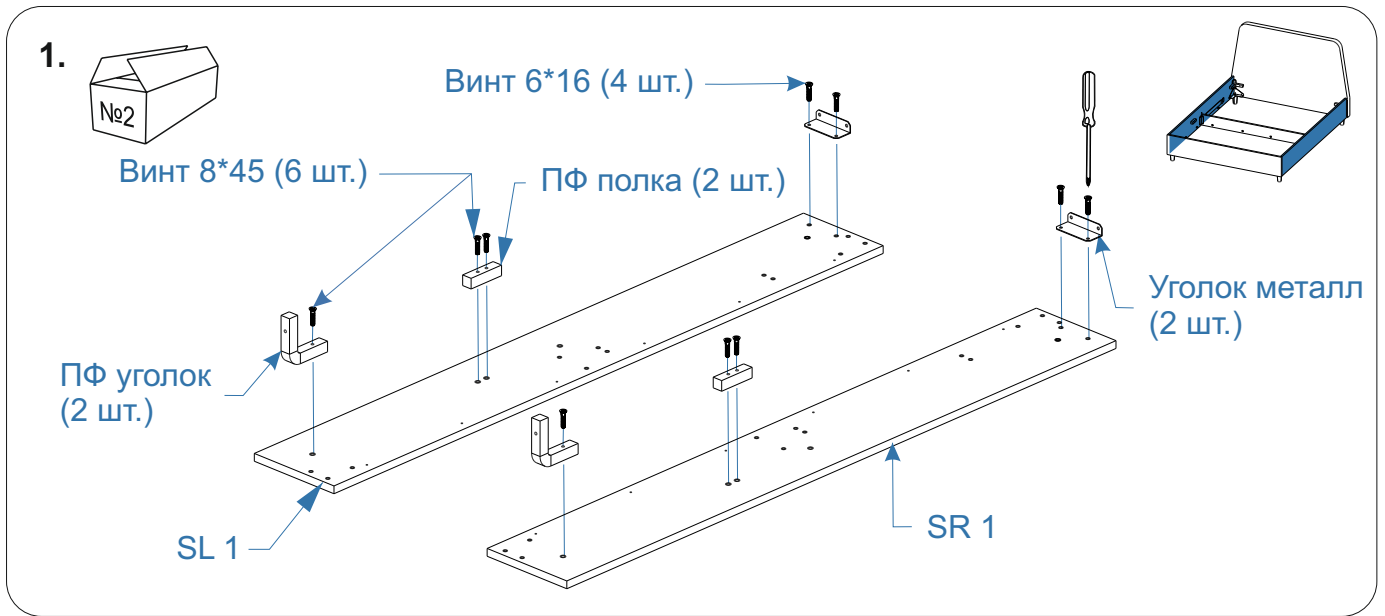
	Крестовая отвертка
	Рожковый ключ №13
	Молоток



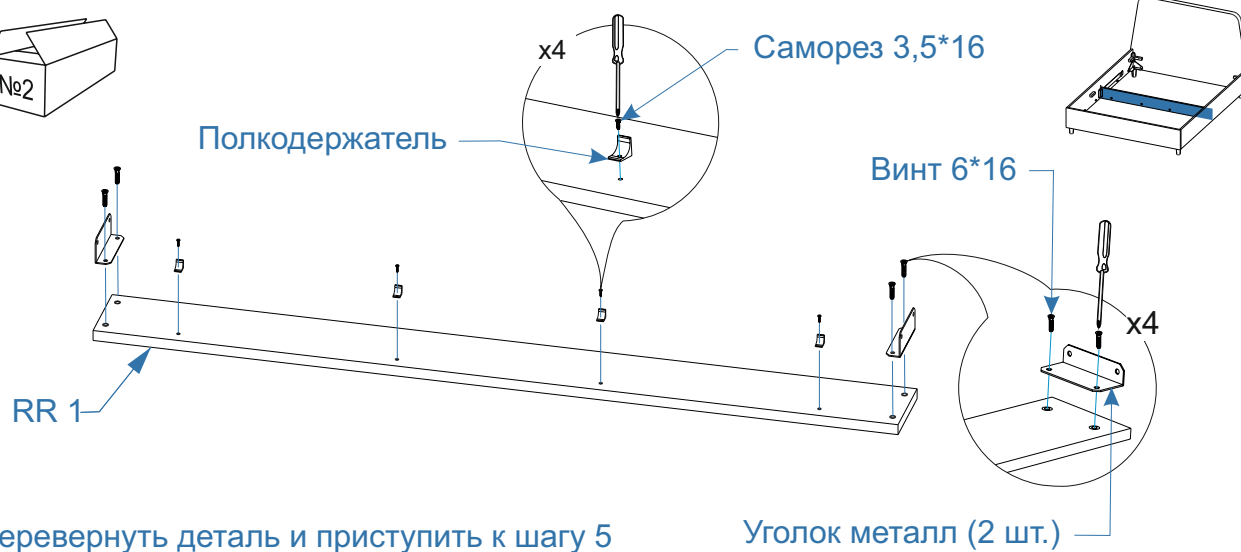
Сборку изделия рекомендуется выполнять вдвоём

**Комплектовочная ведомость царг Ваум/Баум
200x090 - 204x096x380 см / 200x140- 204x146x380 см /
200x160 - 204x166x380 см / 200x180 - 204x186x380 см**

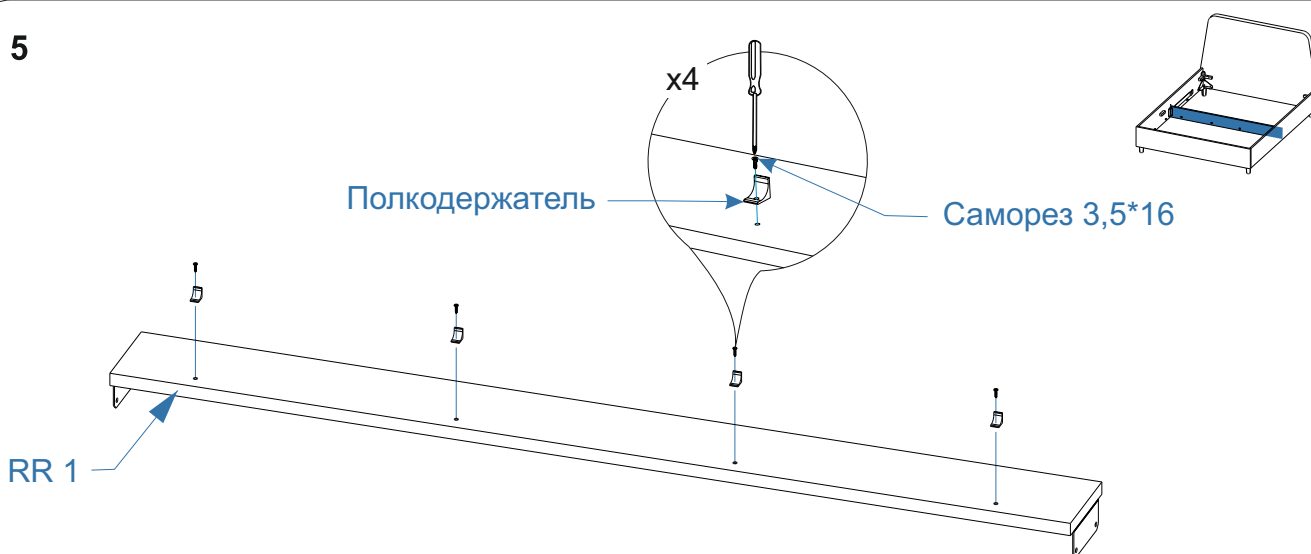
Номер упаковки	Наименование упаковки	Маркировка детали	Наименование детали, размер в мм	Количество деталей в упаковке, шт.	Изображение
1/2	Упаковка Царги, Изножье, Траверы Царг Баум	SL-1	Царга левая 2020x283x22	1	
		SR-1	Царга правая 2020x283x22	1	
		FR-1	Изножье 1468x287x22 1668x287x22 1868x287x22	1	
		RR-1	Траверса 1420x154x22 1620x154x22 1820x154x22	1	
2/2	Упаковка фурнитуры Царг Баум		Уголок металл 140*90*3 мм чрн	4	
			Уголок металл 120*52*30 овал	4	
			Шкант 8*40	4	
			Винт 6*16 DIN 965	48	
			Винт 8*45 DIN 7985	14	
			Саморез 3,5*16 DIN 7962	28	
			Полкодержатель 16*16 с двумя отверстиями под саморез никель AL02	28	
			Шайба 8 DIN 125	4	
			Гайка 8 DIN 985	4	
		* В зависимости от комплектации	Опора дер конусная 60*45*120 бел дуб шп М8 *	4	
			Опора металл h-120 D-50 М8*15 хром *	4	
			ПФ Полка 112 (Солвис)	3	
			ПФ Уголок 140*140 (Стяжка угловая)	4	
			Саморез 3,8*32 DIN 18182	8	
			Полка металл 50*100*25 чрн	2	
			Заглушка самоклеющаяся Д17/Д20	6	
	ПФ хлястик для кровати	1			



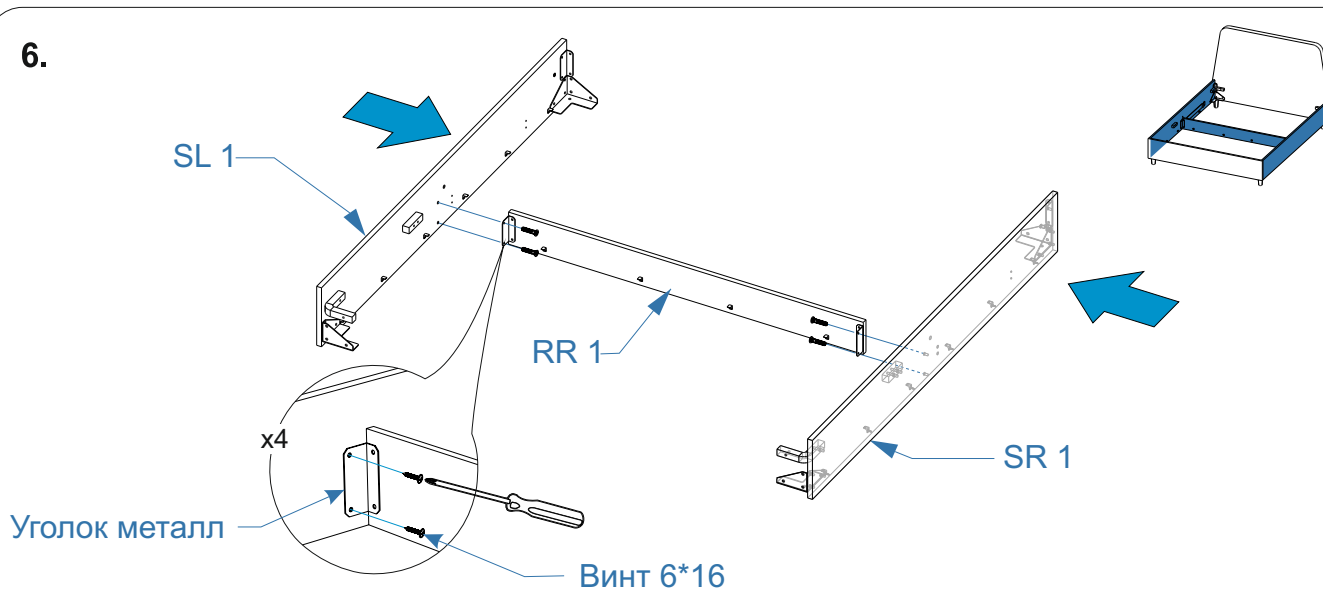
4.



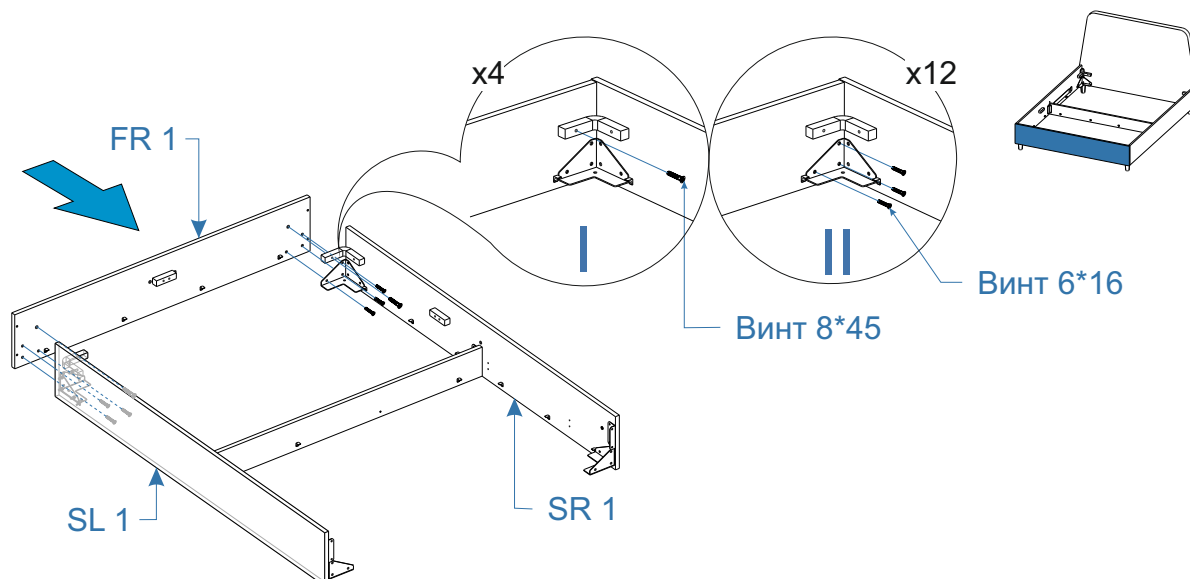
5



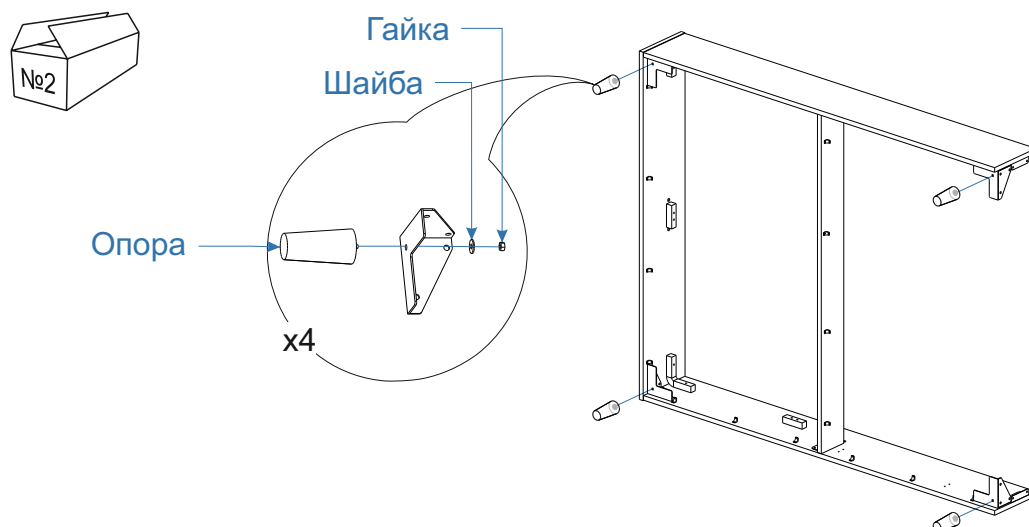
6.



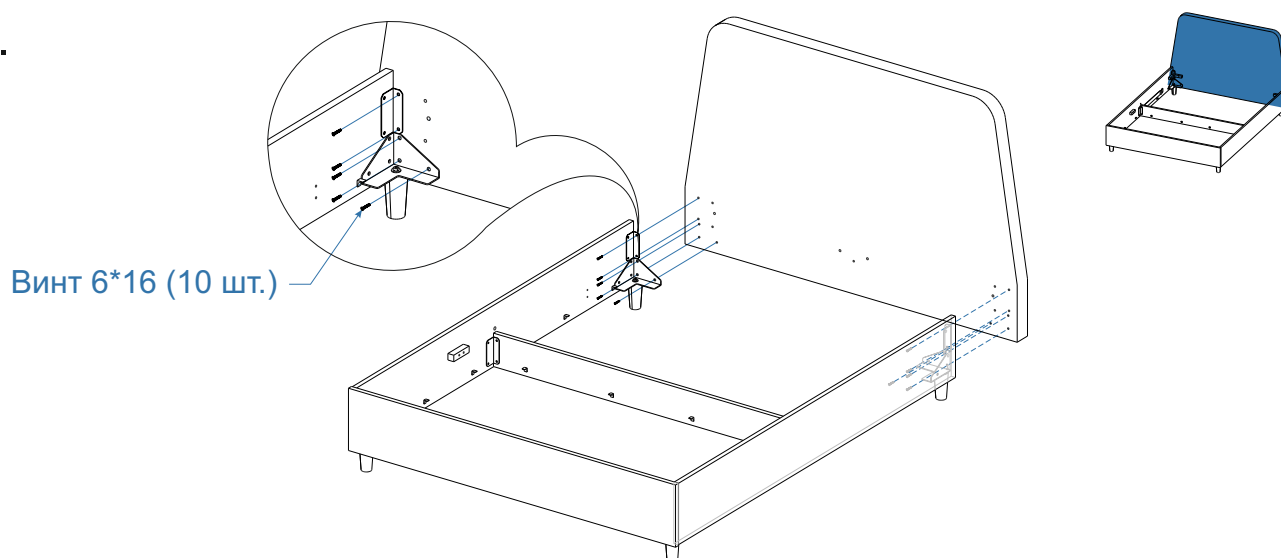
7.



8.



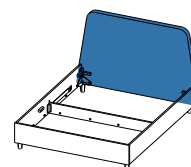
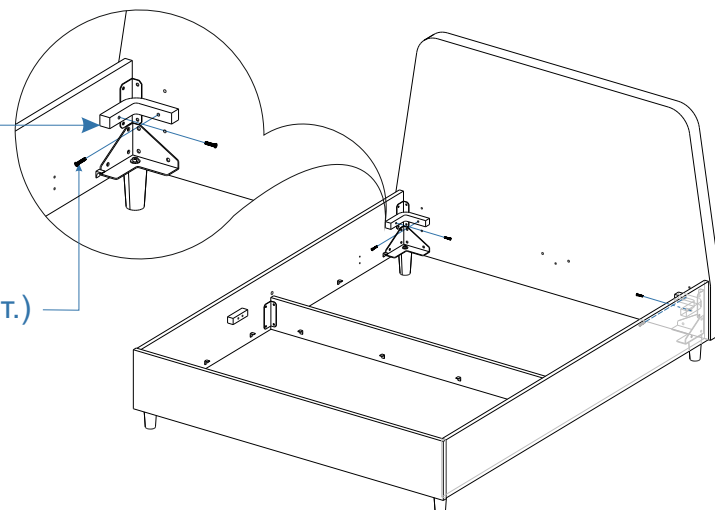
9.



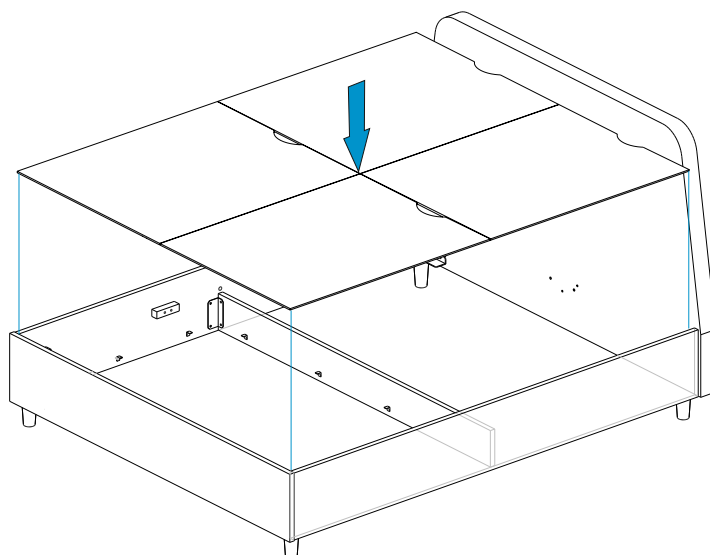
10.

ПФ уголок
(2 шт.)

Винт 8*45 (4 шт.)



11.



12.

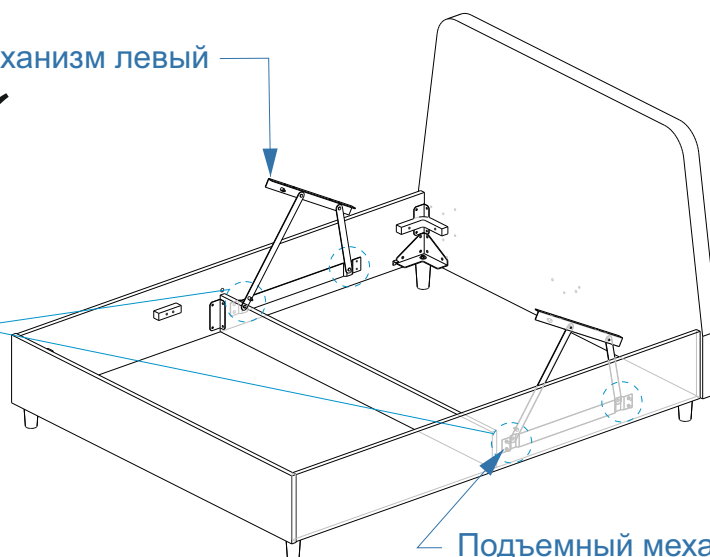
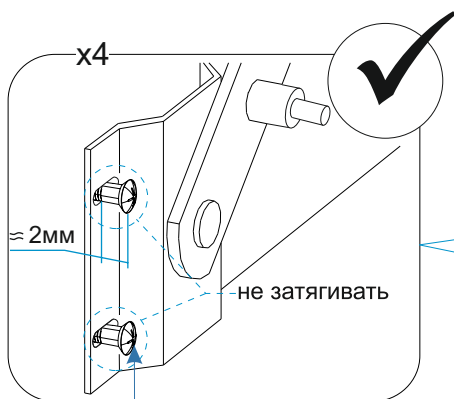
Подъемный механизм левый

x4

≈ 2мм

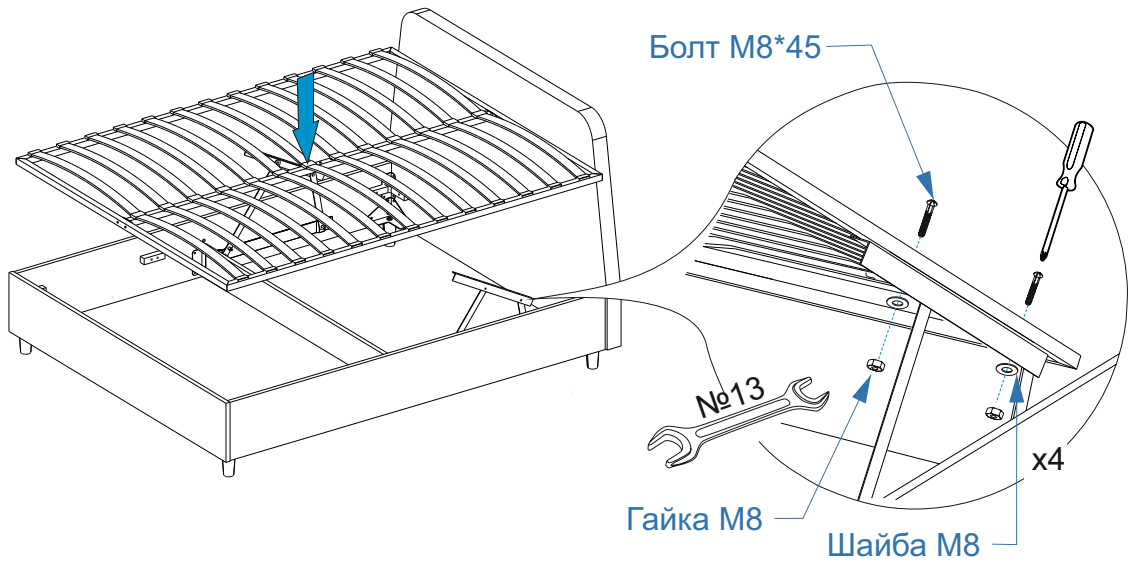
не затягивать

винт М6*16 (8 шт.)

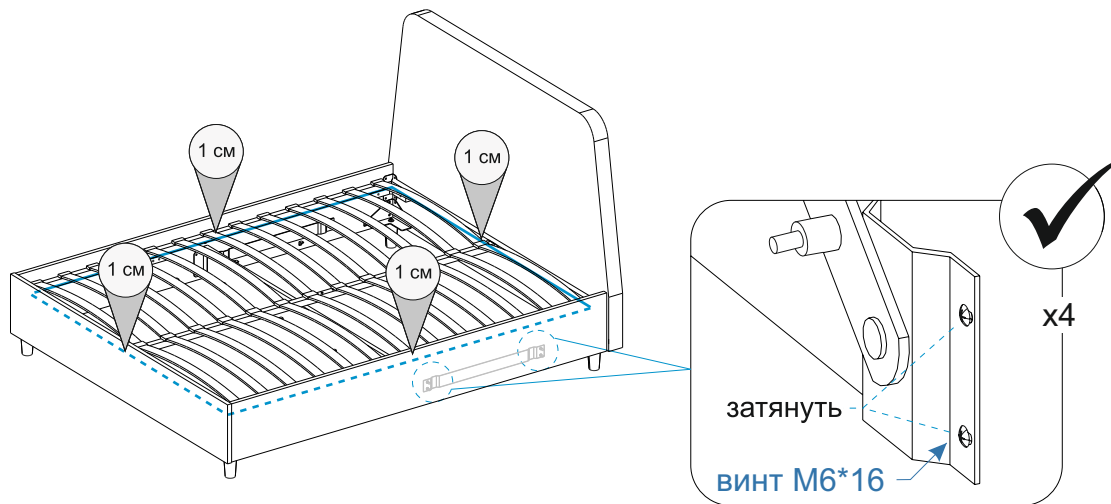


Подъемный механизм правый

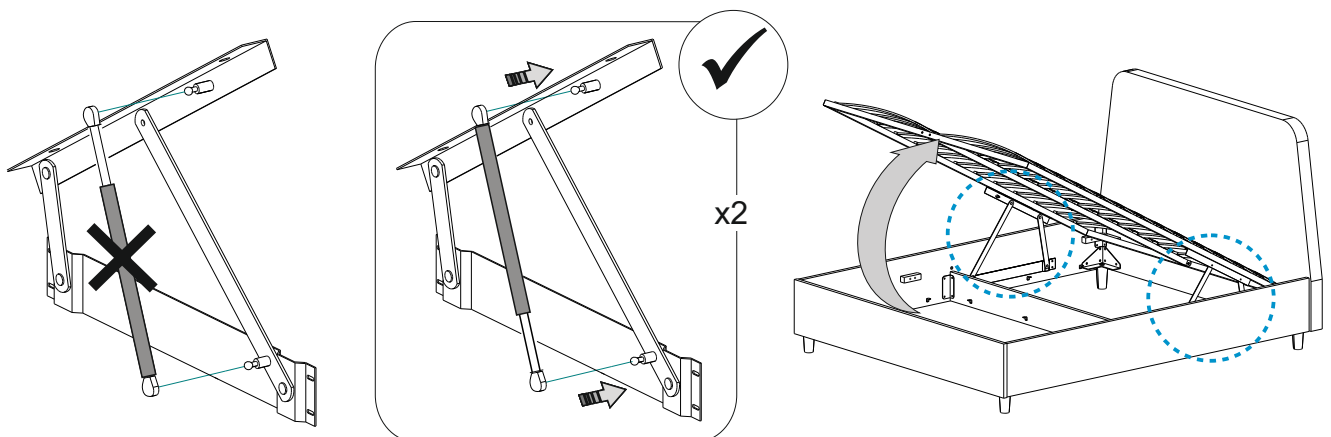
13.



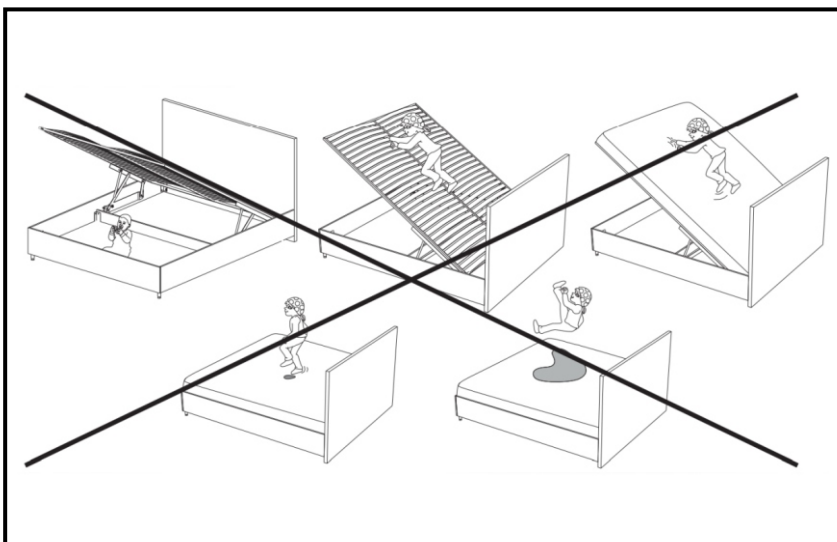
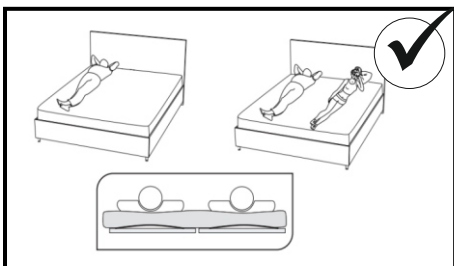
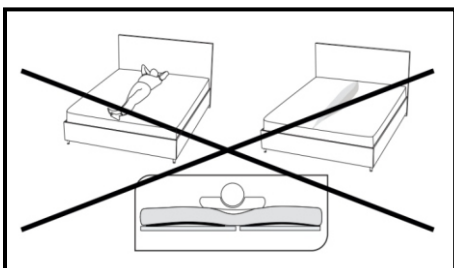
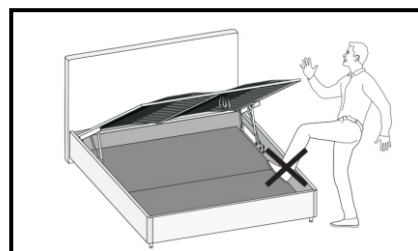
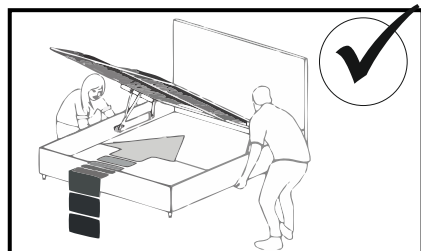
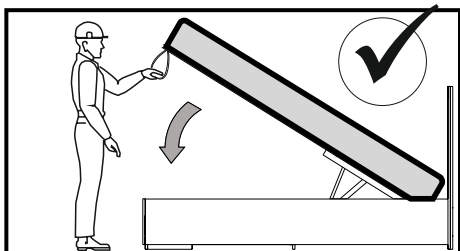
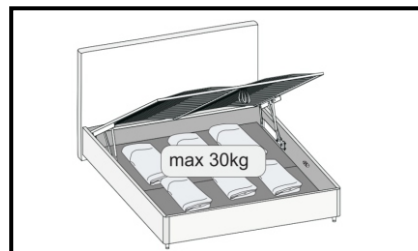
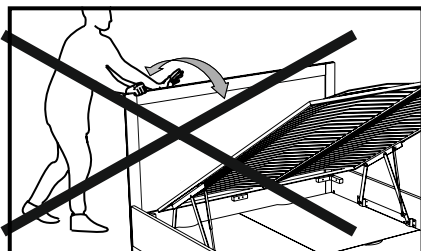
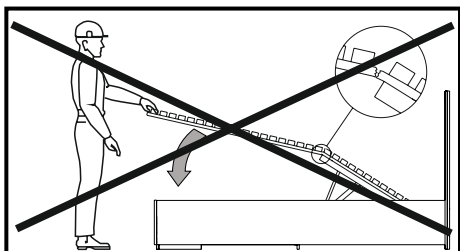
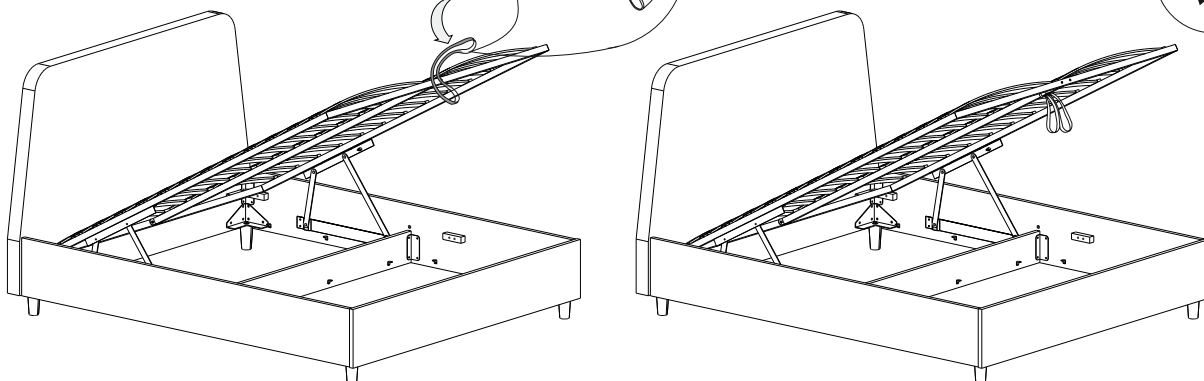
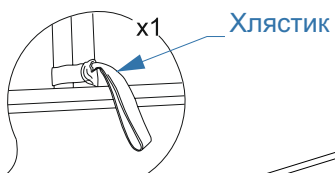
14.

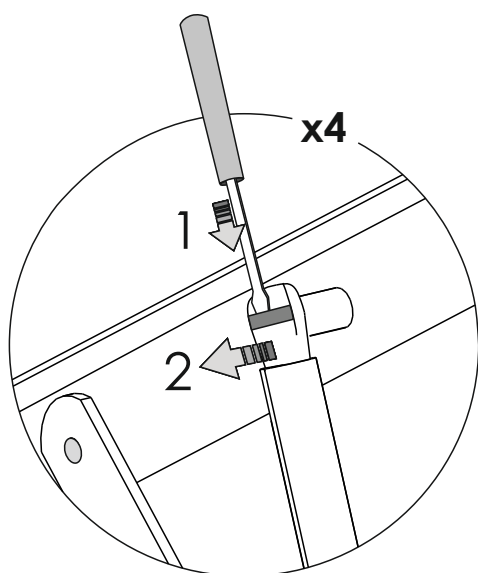
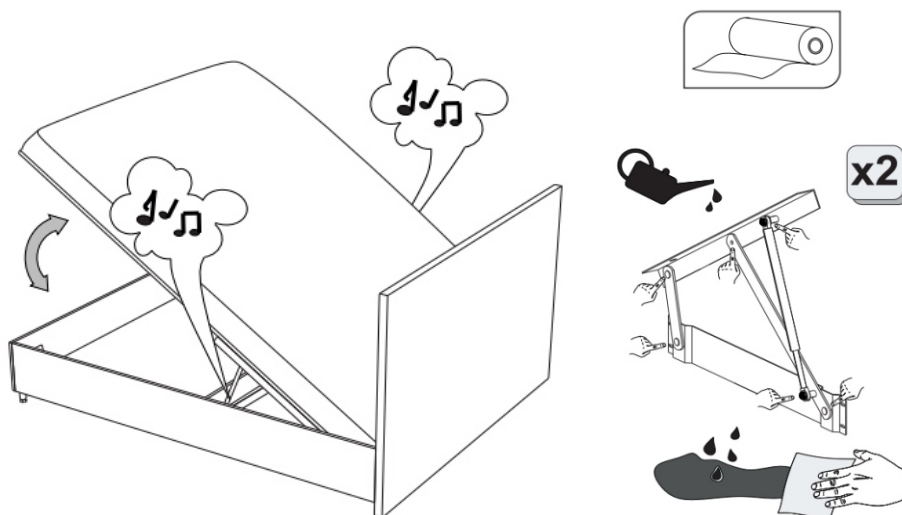


15.



16.





Для снятия газового амортизатора:

1. Подведите плоскую отвертку под металлическую скобу крепления;
2. Поднимите скобу вверх;
3. Снимите крепление амортизатора со шпильки;
4. Повторите с нижней стороны.

Правила эксплуатации:

1. Эксплуатация без матраса - **ЗАПРЕЩАЕТСЯ!**
Вес матраса должен быть:
 - для оснований 200*70 - 200*120 см min - 5кг, max - 30кг;
 - для оснований 200*140 - 200*200 см min - 10кг, max - 50кг.
2. Нагрузка на 1 спальное место не более 140кг, на 1-ну ламель - не более 20кг.
3. Избегайте попадания пальцев и предметов между складывающимися деталями.
4. Исключайте контакт с влагой и нагревание более 40°C.
5. Избегайте трения основания о периметр кровати.
6. 1 раз в 6 месяцев подтягивайте ослабшие болты, смазывайте заклёпки при появлении скрипа.

Гарантийные обстоятельства и срок службы:

18 месяцев со дня продажи при соблюдении правильности сборки кровати и правил эксплуатации.