

# beyosa

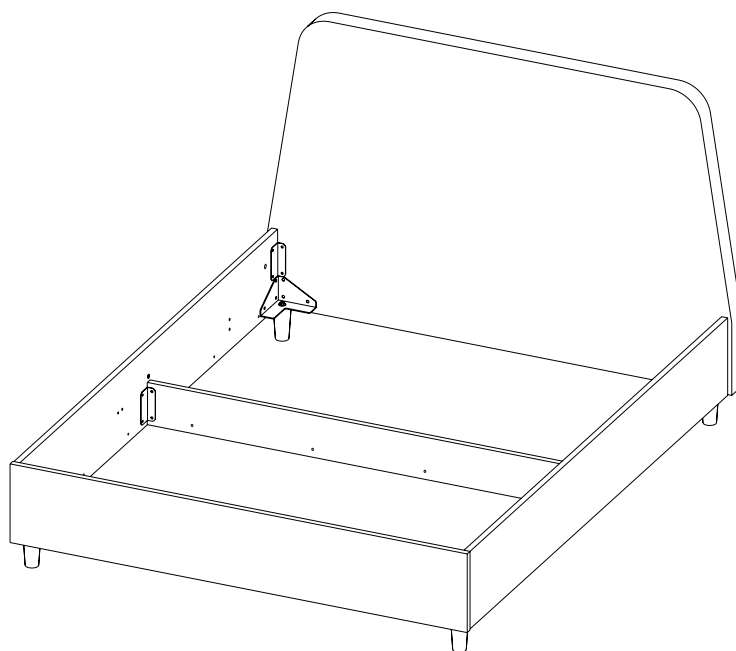
## Инструкция по сборке комплекта царг beyosa Baum/Баум

**200x090 - 204x096x380 см**

**200x140- 204x146x380 см**

**200x160 - 204x166x380 см**

**200x180 - 204x186x380 см**




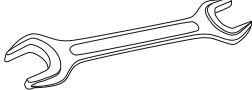
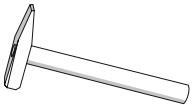
ТР ТС 025/2012 ГОСТ 16371-2014  
Декларация о соответствии ЕАЭС N RU Д-RU.РА02.В.36231/23  
от 13.03.2023 г., действительна до 12.03.2026 г. включительно

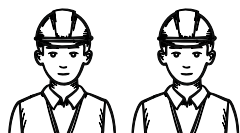
Телефон горячей линии 8 (800) 550-42-18 | Звонки по России бесплатные  
**beyosa.ru**

## Перед сборкой

1. Проверьте вид и целостность деталей в упаковке. Претензии по их повреждению принимаются только у изделий БЕЗ следов сборки.
2. Сохраните упаковку до окончания сборки! При выявлении в процессе сборки брака и некомплектности изделия необходимо сохранять упаковку до момента выезда к Вам представителя торговой компании.
3. Проверьте количество деталей и фурнитуры по перечню комплектовочной ведомости, разберите фурнитуру на группы. Предприятие-изготовитель оставляет за собой право вносить конструктивные изменения в изделие, заменять фурнитуру и метизы на аналогичные, не ухудшающие внешний вид и не влияющие на функциональные свойства изделия.
4. Соблюдайте порядок сборки, данный в этой инструкции! При несоблюдении инструкций по сборке и эксплуатации с компании-производителя снимаются гарантийные обязательства. Инструкции по сборке и эксплуатации необходимо сохранять на весь период эксплуатации изделия.
5. Перемещайте все детали бережно, без рывков, укладывайте устойчиво, избегайте их падений и ударов! Сборку изделия проводить на ровной поверхности.
6. Все не задействованные технологические отверстия и фурнитуру закрыть заглушками.


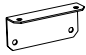
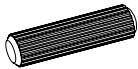
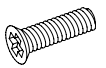
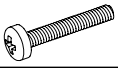


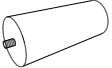
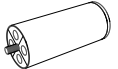
### Для сборки вам понадобится:

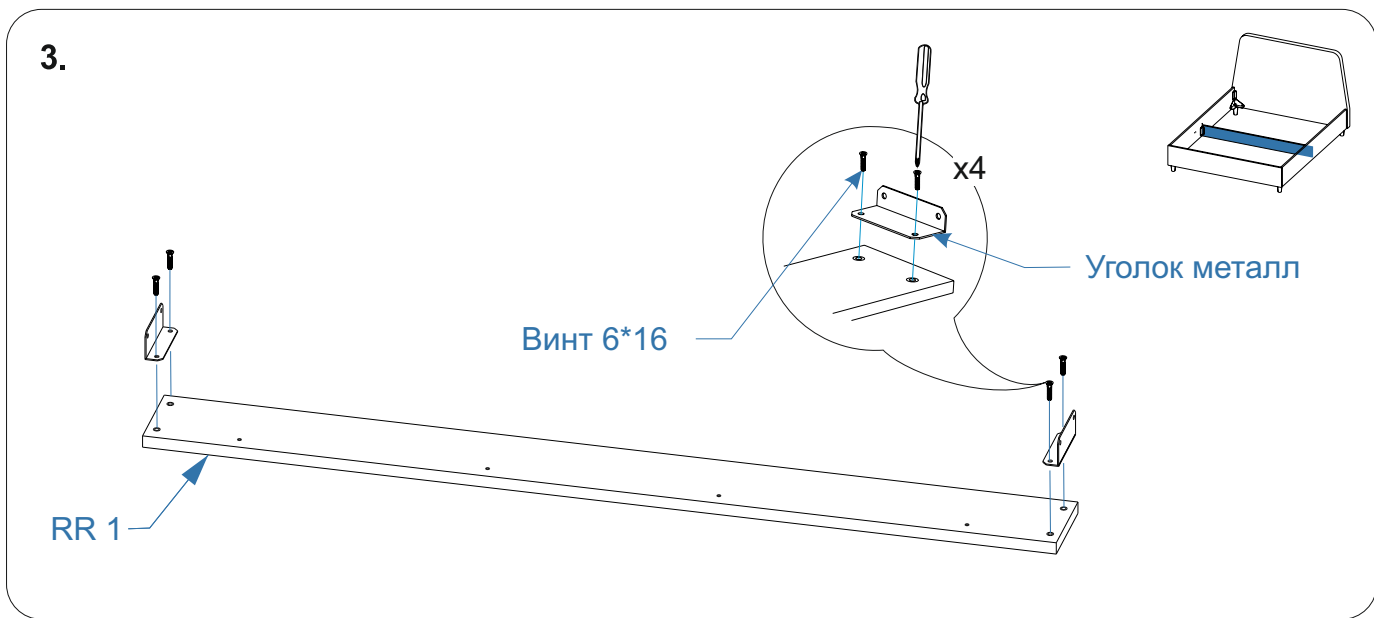
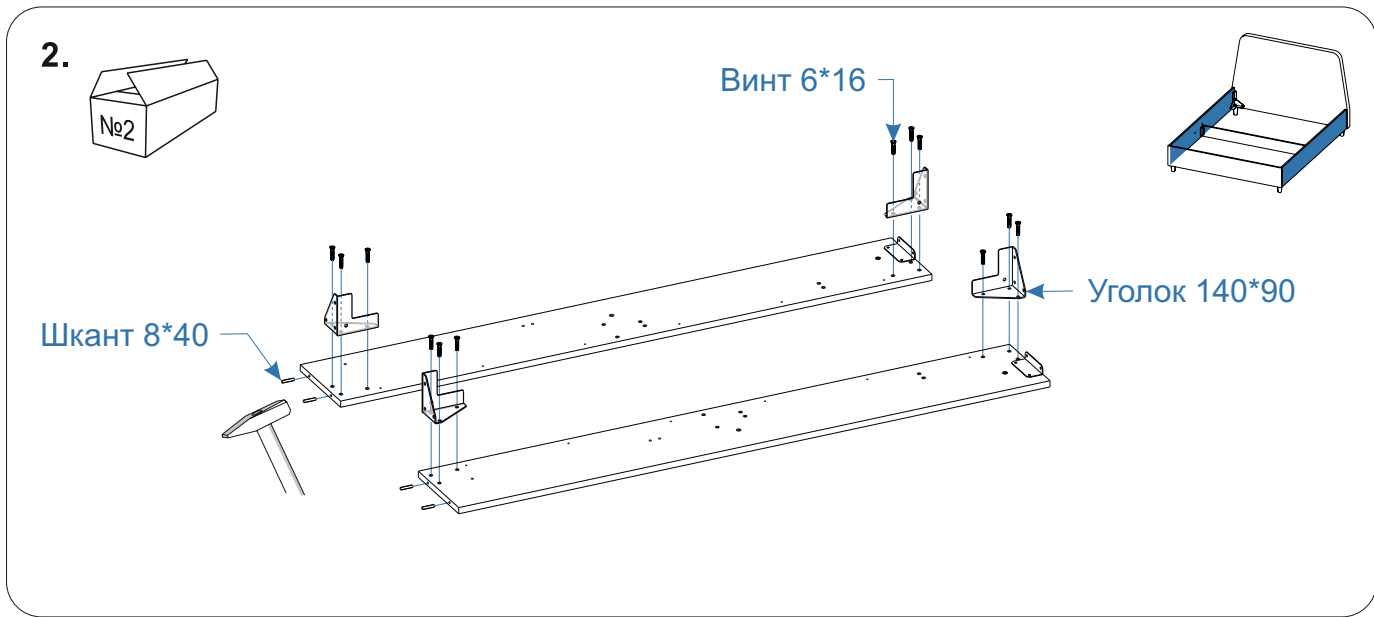
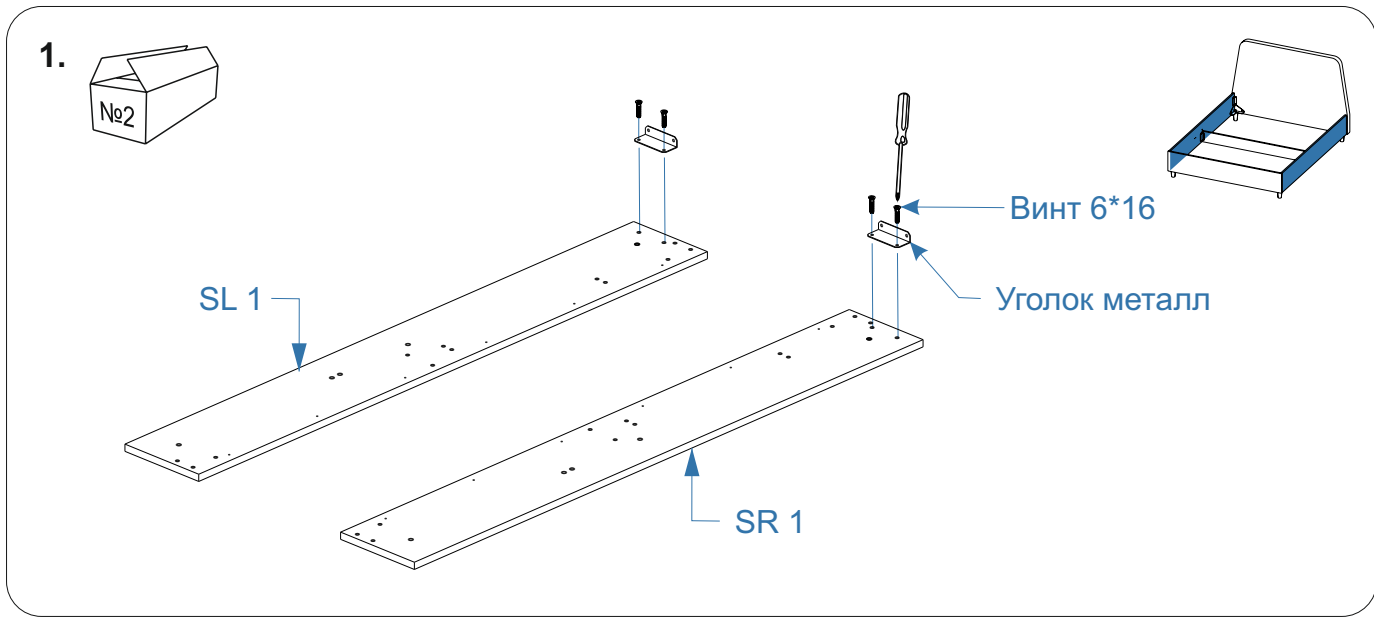
	Крестовая отвертка
	Рожковый ключ №13
	Молоток



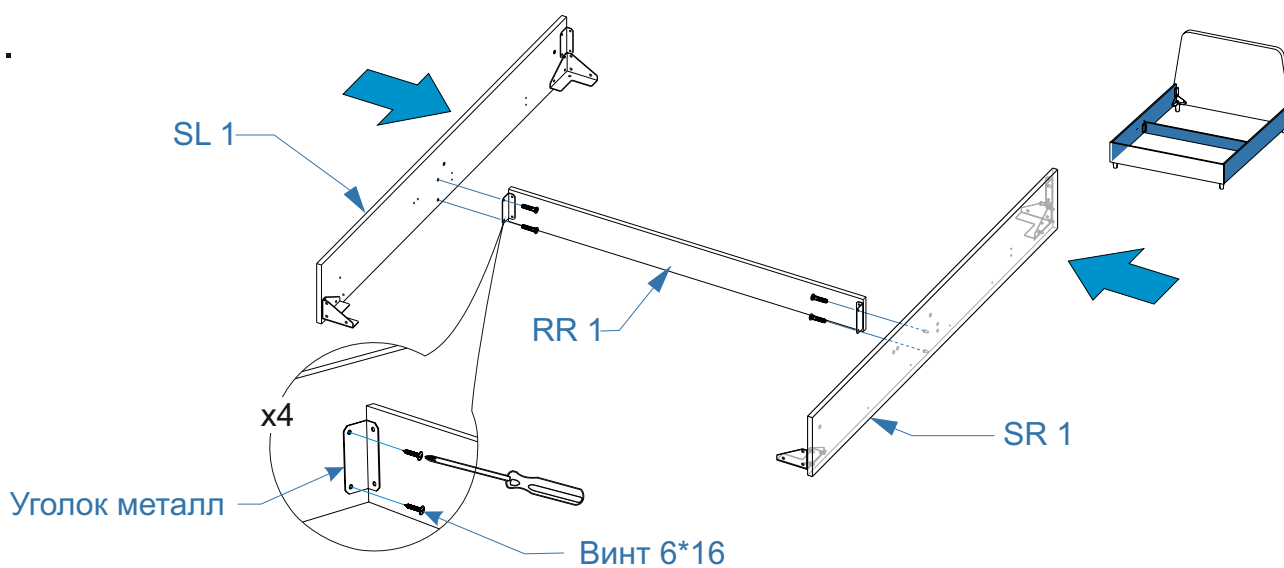
Сборку изделия рекомендуется выполнять вдвоём

**Комплектовочная ведомость царг Ваум/Баум  
200x090 - 204x096x380 / 200x140- 204x146x380  
200x160 - 204x166x380 / 200x180 - 204x186x380**

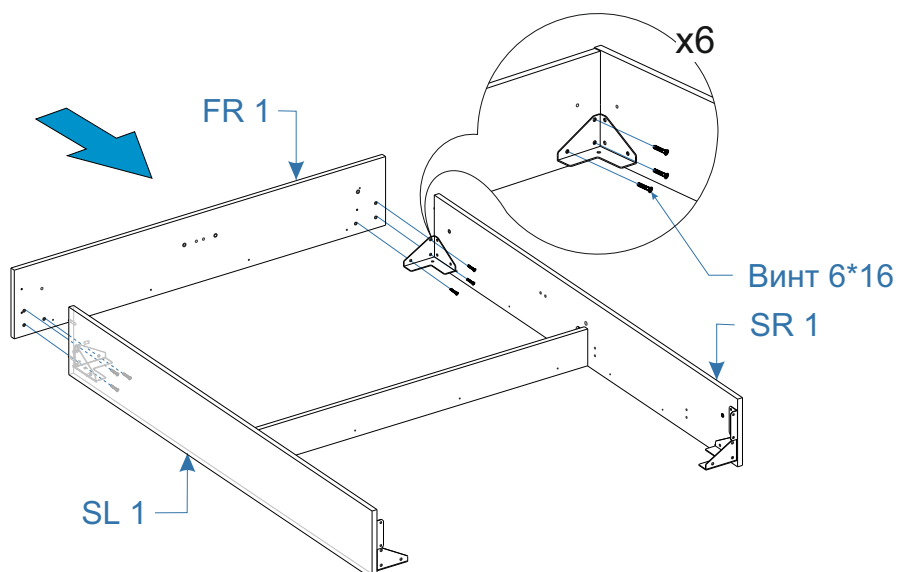
Номер упаковки	Наименование упаковки	Маркировка детали	Наименование детали, размер в мм	Количество деталей в упаковке, шт.	Изображение
1/2	Упаковка Царги, Изножье, Траверсы Царг Баум	SL-1	Царга левая 2020x283x22	1	
		SR-1	Царга правая 2020x283x22	1	
		FR-1	Изножье 968x287x22 1468x287x22 1668x287x22 1868x287x22	1	
		RR-1	Траверса 920x154x22 1420x154x22 1620x154x22 1820x154x22	1	
2/2	Упаковка фурнитуры Царг Баум		Уголок металл 140*90*3 мм чрн	4	
			Уголок металл 120*52*30 овал	4	
			Шкант 8*40	4	
			Винт 6*16 DIN 965	48	
			Винт 8*45 DIN 7985	14	
			Шайба 8 DIN 125	4	
			Гайка 8 DIN 985	4	
			Опора дер конусная 60*45*120 бел дуб шп М8	4	
			Опора металл h-120 D-50 M8*15 хром	4	



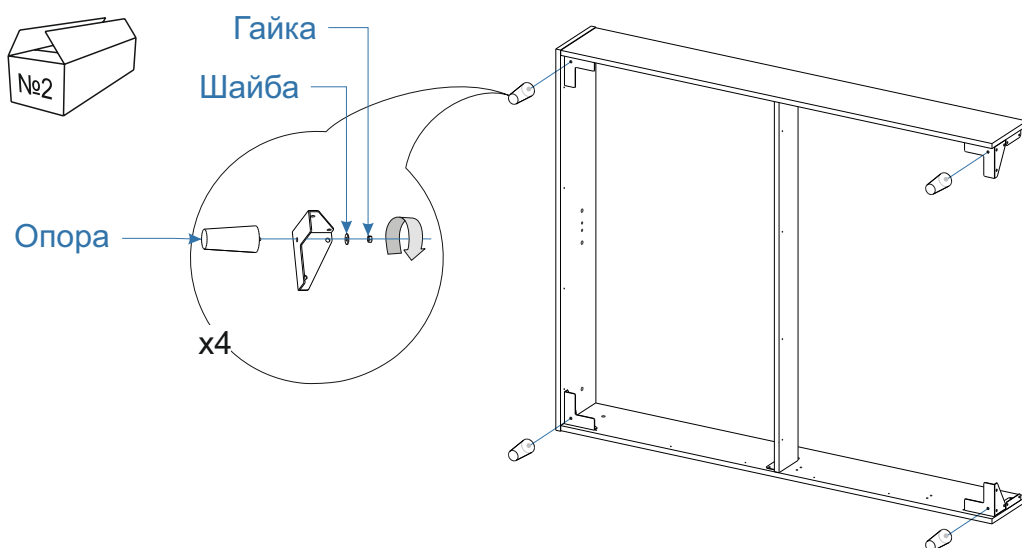
4.



5

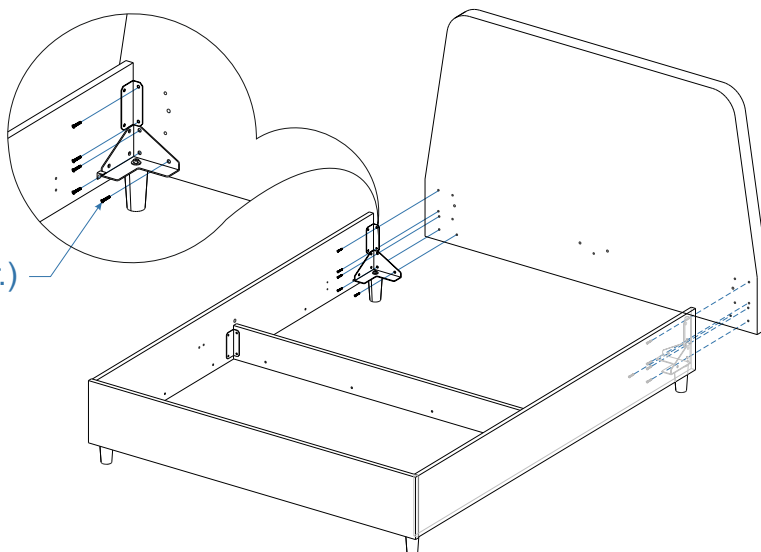


6.

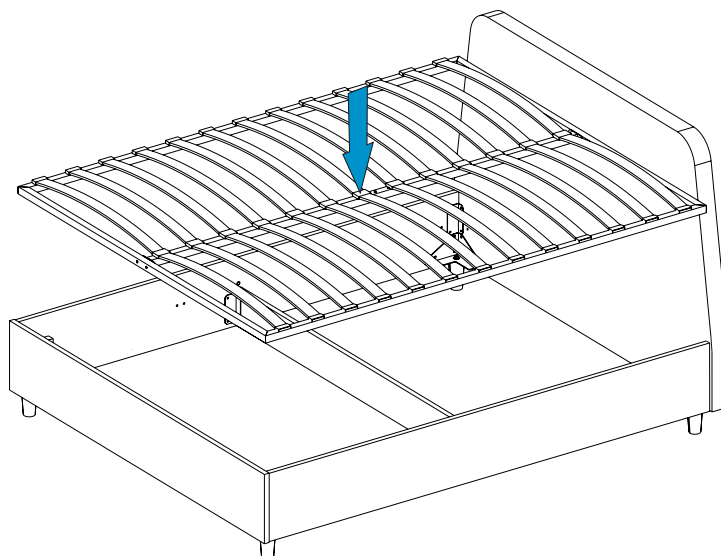


7.

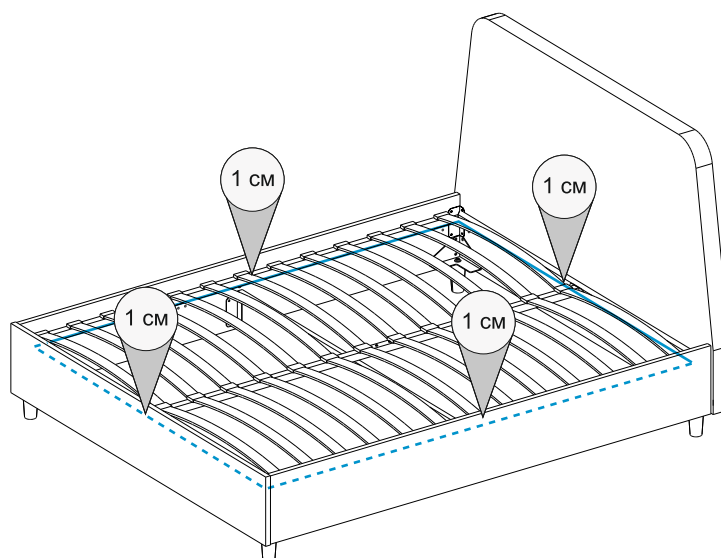
Винт 6\*16 (10 шт.)

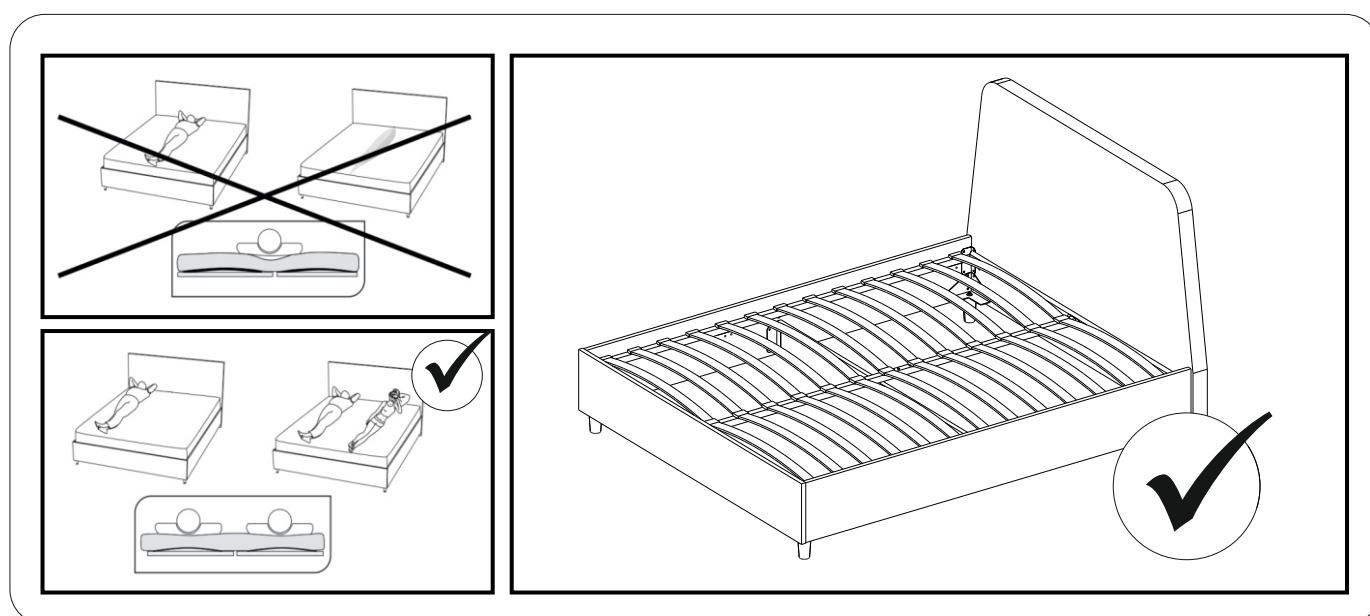
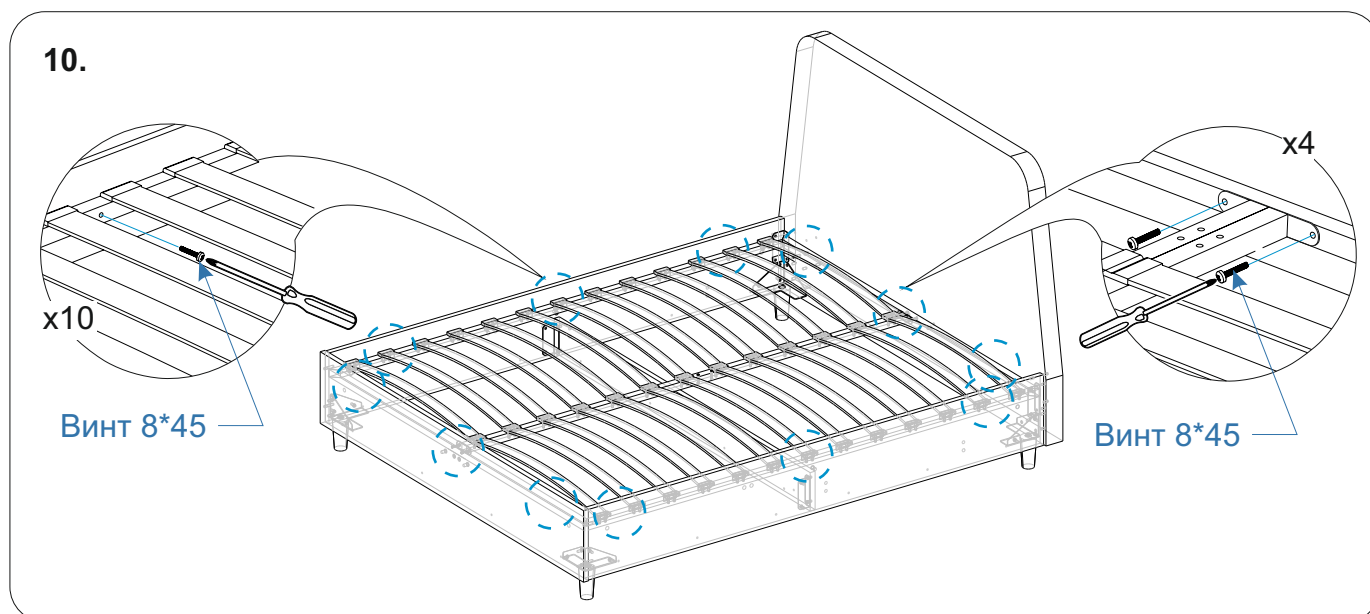


8.



9.





### Правила эксплуатации:

1. Эксплуатация без матраса - **ЗАПРЕЩАЕТСЯ!**

Вес матраса должен быть:

- для оснований 200\*70 - 200\*120 см min - 5кг, max - 30кг;
- для оснований 200\*140 - 200\*200 см min - 10кг, max - 50кг.

2. Нагрузка на 1 спальное место не более 140кг, на 1-ну ламель - не более 20кг.

3. Избегайте попадания пальцев и предметов между складывающимися деталями.

4. Исключайте контакт с влагой и нагревание более 40°C.

5. Избегайте трения основания о периметр кровати.

6. 1 раз в 6 месяцев подтягивайте ослабшие болты, смазывайте заклёпки при появлении скрипа.

### Гарантийные обстоятельства и срок службы:

18 месяцев со дня продажи при соблюдении правильности сборки кровати и правил эксплуатации.