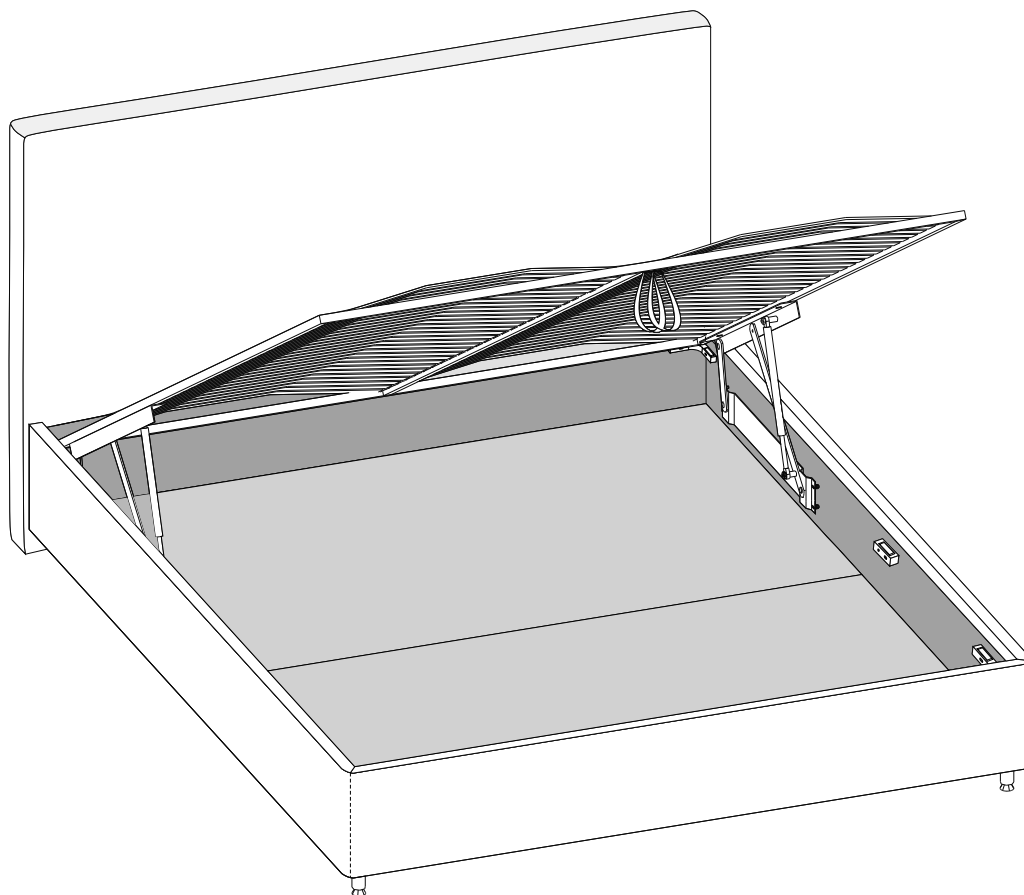


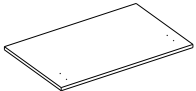


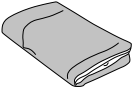
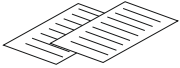
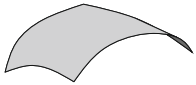
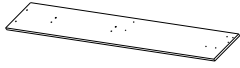

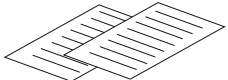
# Инструкция по сборке мебели

## Кровать с подъемным механизмом с царгами типа: 10-Е, 30-Д, 50-Д, 250




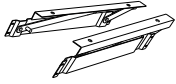


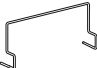
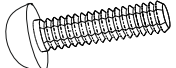

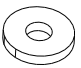
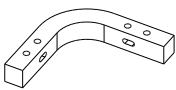
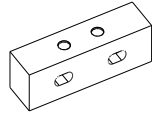
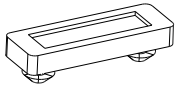
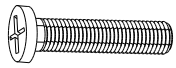
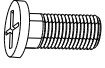
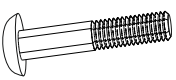


Изготовитель: ООО «Литвуд»  
Кровать соответствует ТР ТС 025/2012, Гост 19917-2014

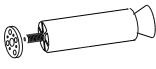



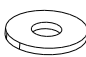
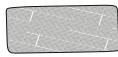
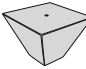

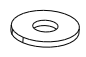
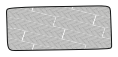





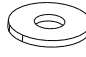
## Комплектовочная ведомость кровати

Упаковка	Деталь	Номер Детали	Наименование	Количество
Упаковка №1		КФ01	Спинка	1
		КФ05	Дно бельевого ящика	2
		КФ06	Ручка-хлястик подъемного механизма	2
		КФ09	Чехол на царги	1
			Инструкция по эксплуатации	1
			Образец ткани (*или вшит в чехол царг см.п.31)	1
Упаковка №2		К02	Базовая царга	2
		К03	Средняя царга	1
			Инструкция по сборке	1
Пакет с фурнитурой			Модификация ножек зависит от заказа и вида царг (см. комплектующую ведомость ножек)	

## Комплектовочная ведомость кровати

Упаковка	Деталь	Артикул	Наименование	Количество
Упаковка №3 Кроватное основание		P01	Кроватное основание	1
		P02	Стяжка продольная	2
		K06	Траверса	1
Упаковка №3 Пакет с фурнитурой №1		PФ10	Механизмы подъема левый и правый	1 компл.
		PФ17	Газовый амортизатор (шарнир)	2
		PФ14	Матрасодержатели (*могут быть разной конфигурации)	2
		PФ84		2
		PФ04	Винт M6x20	8
		PФ06	Гайка M8	4
		PФ08	Шайба M8	4
Комплектация пакета зависит от модификации подъемного механизма				
Упаковка №3 Пакет с фурнитурой №2		P04	Угловая стяжка	4
		P05	Полка	4
		PФ09	Демпфер резиновый	12
		PФ02	Винт M8x50	36
		PФ03	Винт M8x20	4
		PФ01	Болт M8x45 (шляпка)	4

## Комплектовочная ведомость ножек

Упаковка	Деталь	Артикул	Наименование	Количество
Вариант комплектации ножек №1		КФ16	Опора хром Боярд	2
		КФ29	Ключ-шестигранник	1
Вариант комплектации ножек №2		КФ31	Ножка деревянная h-97 угловая	2
		КФ39	Гайка М8 DIN 934	2
		КФ40	Шайба М8	2
		КФ18	Войлочный демпфер	2
Вариант комплектации ножек №3		КФ30	Ножка деревянная h-97	2
		КФ39	Гайка М8 DIN 934	2
		КФ40	Шайба М8	2
		КФ18	Войлочный демпфер	4
Вариант комплектации ножек №4		КФ55	Ножка для кроватей 178 h-50 хром	2
		КФ39	Гайка М8 DIN 934	2
		КФ40	Шайба М8	2
Вариант комплектации ножек №5		КФ55	Ножка для кроватей 178 h-50 хром	2
		КФ39	Гайка М8 DIN 934	2
		КФ40	Шайба М8	2

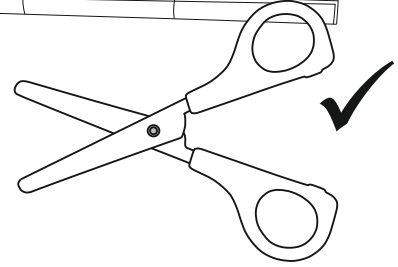
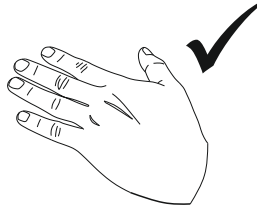
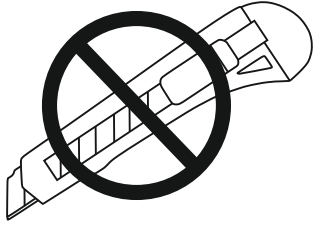
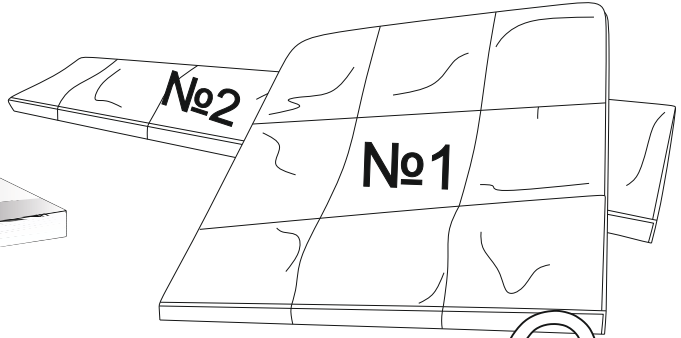
### Перед сборкой:

- Проверьте вид и целостность деталей в упаковке! Претензии по их повреждению только у изделий БЕЗ следов сборки.
- Сохраните упаковку и инструкцию до окончания сборки! При выявлении в процессе сборки брака и некомплектности изделия необходимо сохранять упаковку до момента выезда к Вам представителя торговой компании.
- Проверьте количество деталей фурнитуры по перечню. Предприятие-изготовитель оставляет за собой вносить конструктивные изменения в изделие, заменять фурнитуру и метизы на аналогичные, не ухудшающие внешний вид и не влияющие на функциональные свойства изделия. При недокомплекте или поломке, обведите номер отсутствующей детали и сообщите в магазин для её замены.
- Соблюдайте порядок сборки, данный в этой инструкции! При несоблюдении инструкций по сборке и эксплуатации с компании-производителя снимаются гарантийные обязательства.
- Для установки кровати выбирайте ровный участок пола! При искривлениях пола возможны отклонения в работе механизма трансформации кровати, перекосы формы изделия.
- Проводите сборку кровати вдвоём. Перемещайте все детали бережно, без рывков, укладывайте устойчиво, избегайте их падений и ударов!
- Передвигайте мебель и её детали, только слегка приподнимая. Это позволит исключить деформации и поломки.
- Обязательно смажьте механизм подъема во время сборки, согласно инструкции! Это позволит избежать появления преждевременного скрипа. Повторяйте смазывание, подтягивайте ослабленные болты и гайки не реже одного раза в полгода.
- От новой мебели может исходить естественный запах материалов, из которых она изготовлена. Запах может сохраняться в течении трёх недель с момента сборки. Для снижения интенсивности запаха рекомендуется пропылесосить изделие и проветрить помещение. Данные действия необходимо повторять 3-4 раза в день.

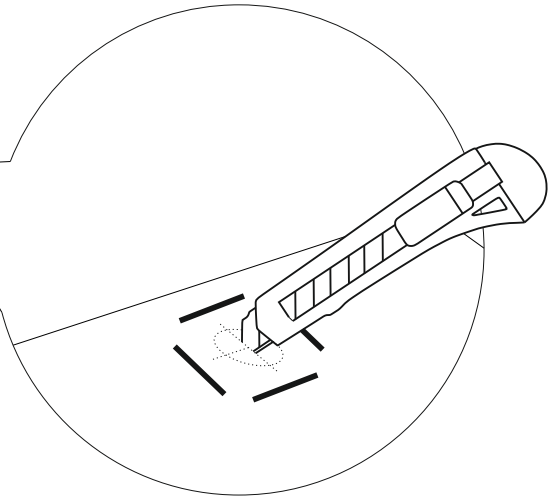
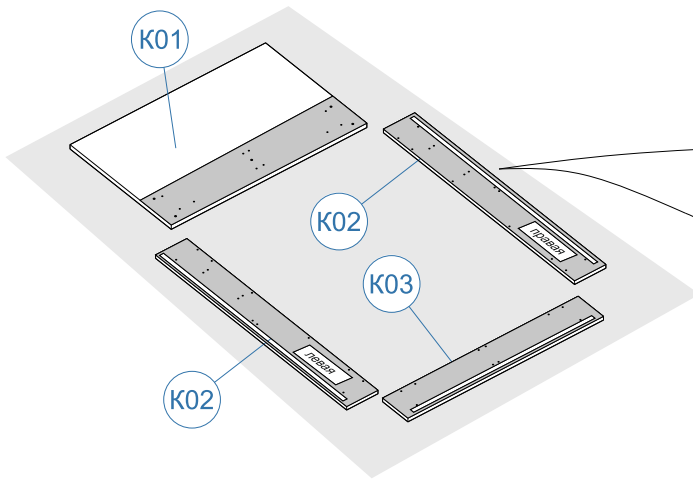
### Для сборки вам понадобятся:

	Крестовая отвертка
	Рожковый ключ №13
	Канцелярский нож
	Ножницы
	Машинное масло / смазка типа WD-40 / силиконовая спрей-
	Бумажное полотенце
	Рулетка

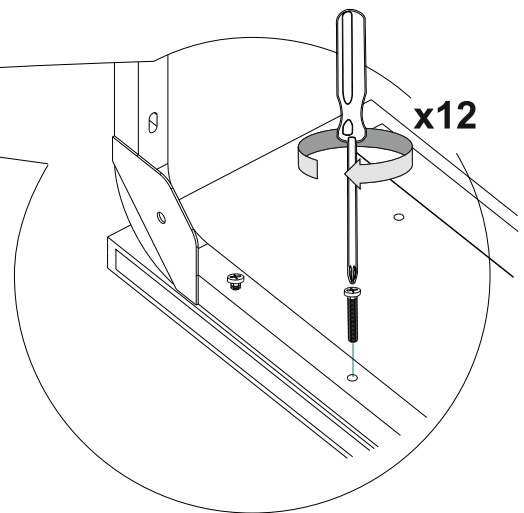
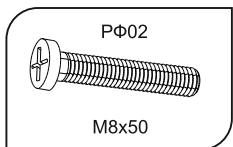
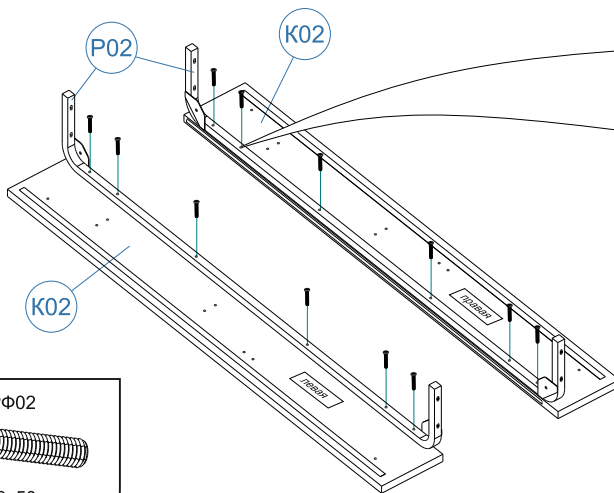
1



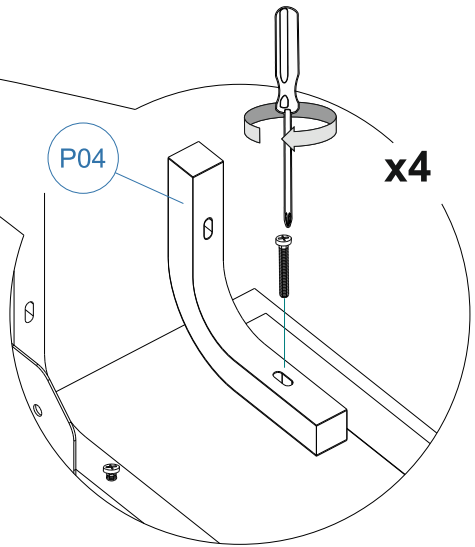
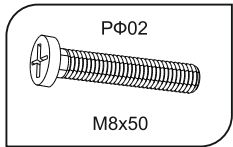
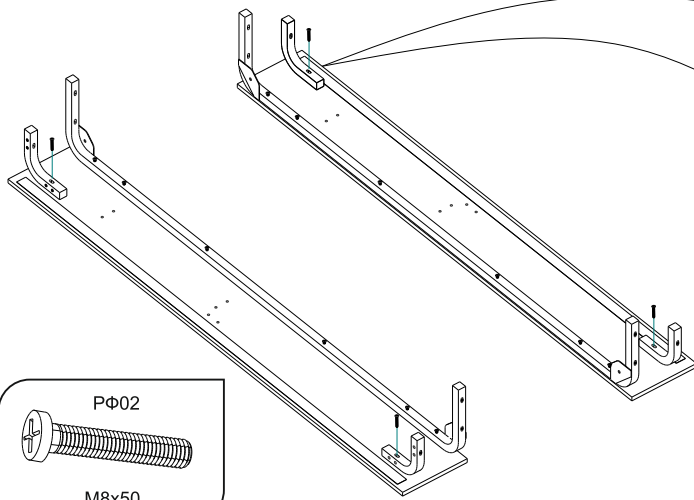
2



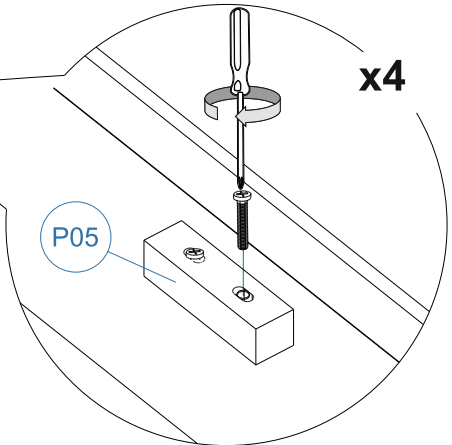
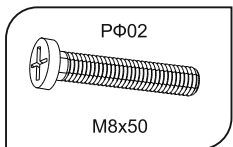
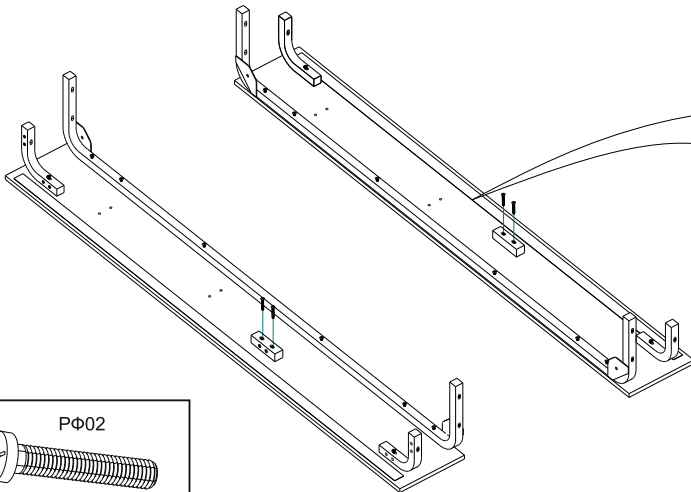
3



4

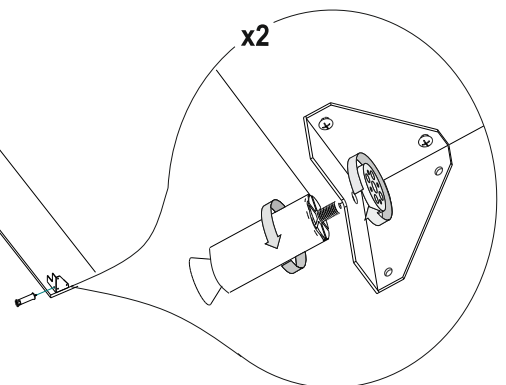
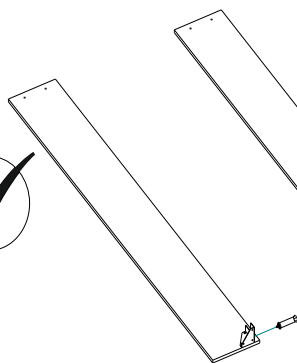
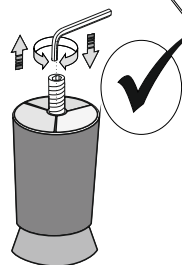
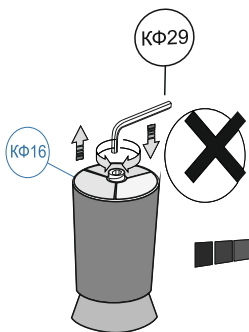


5



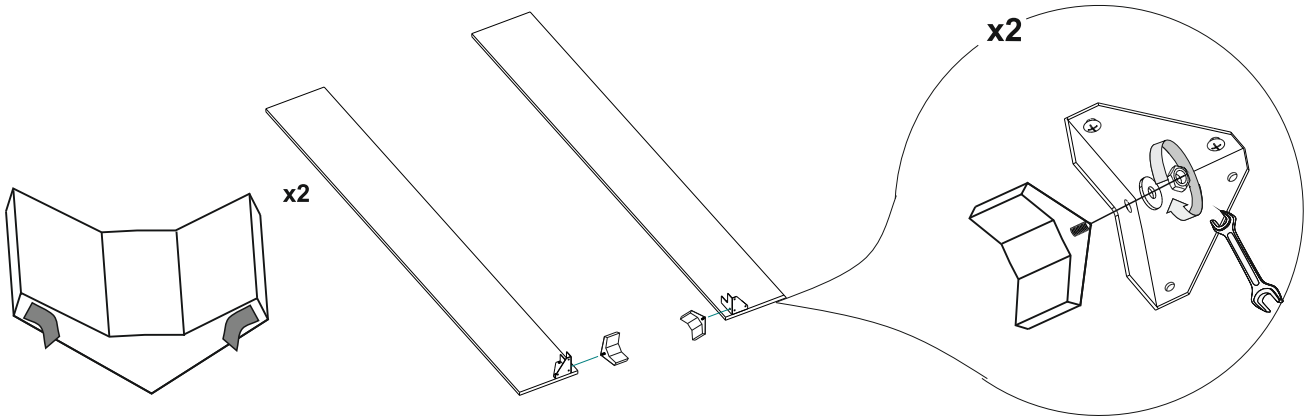
6

Вариант комплектация ножек №1 (хром Боярд)



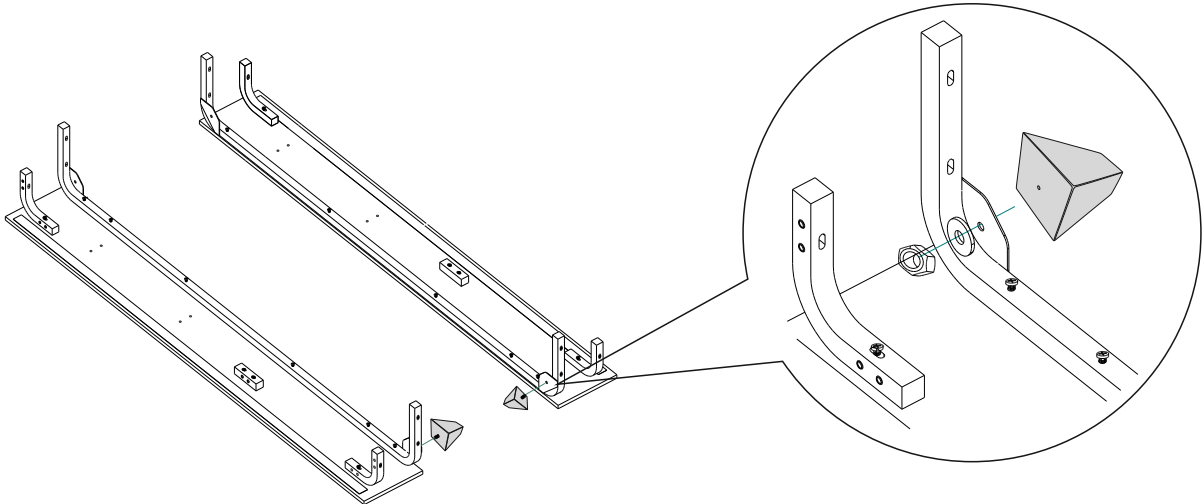
7

Вариант комплектации ножек №4 (h-97 угловая)



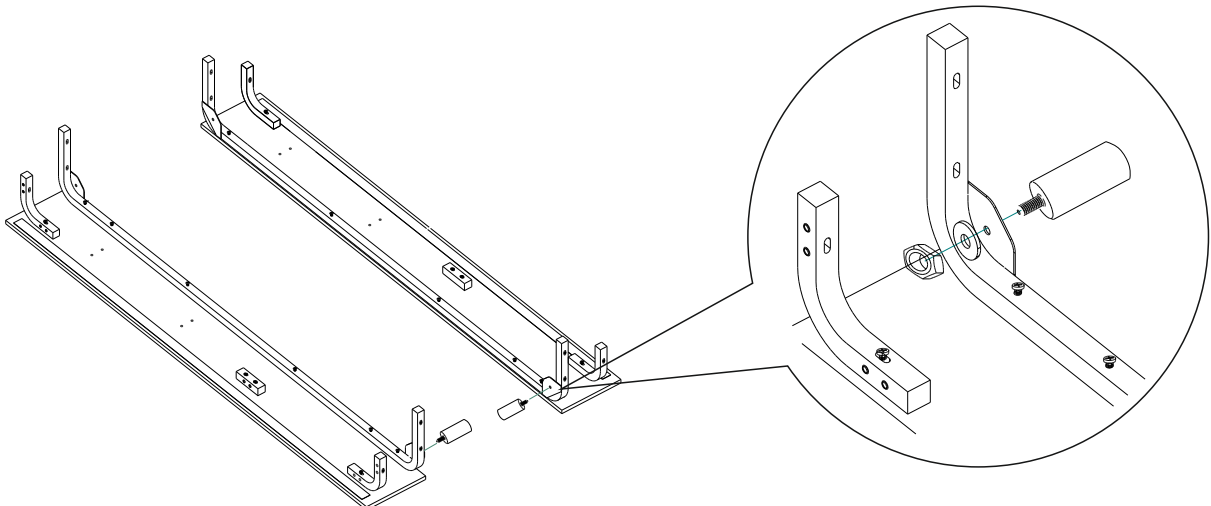
8

Вариант комплектации ножек №3 (h-97 деревянная)



9

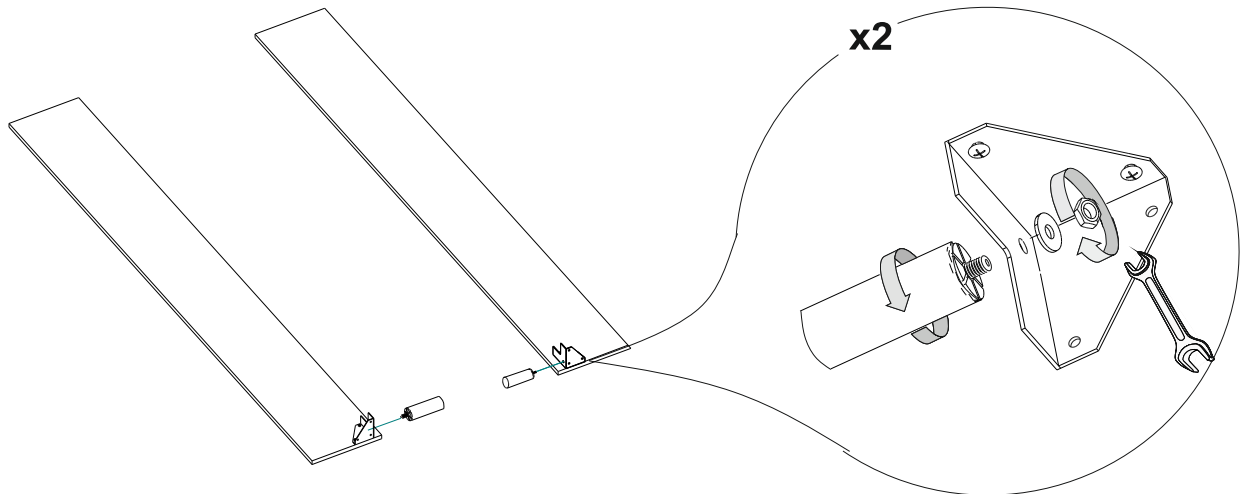
Вариант комплектации ножек №4 (h-50 хром)



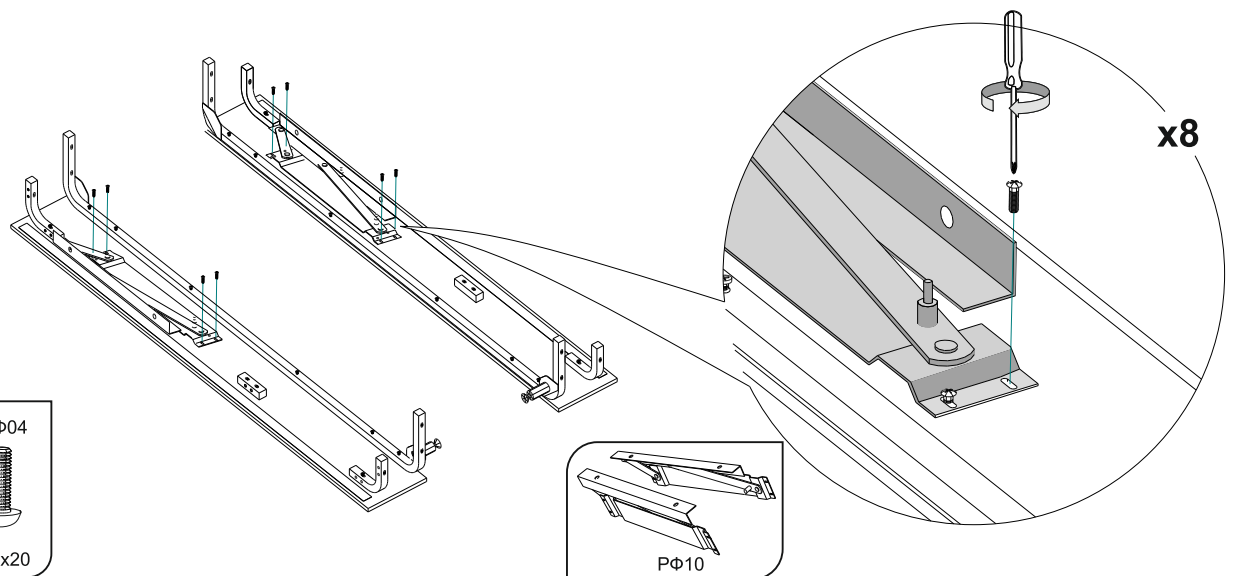


10

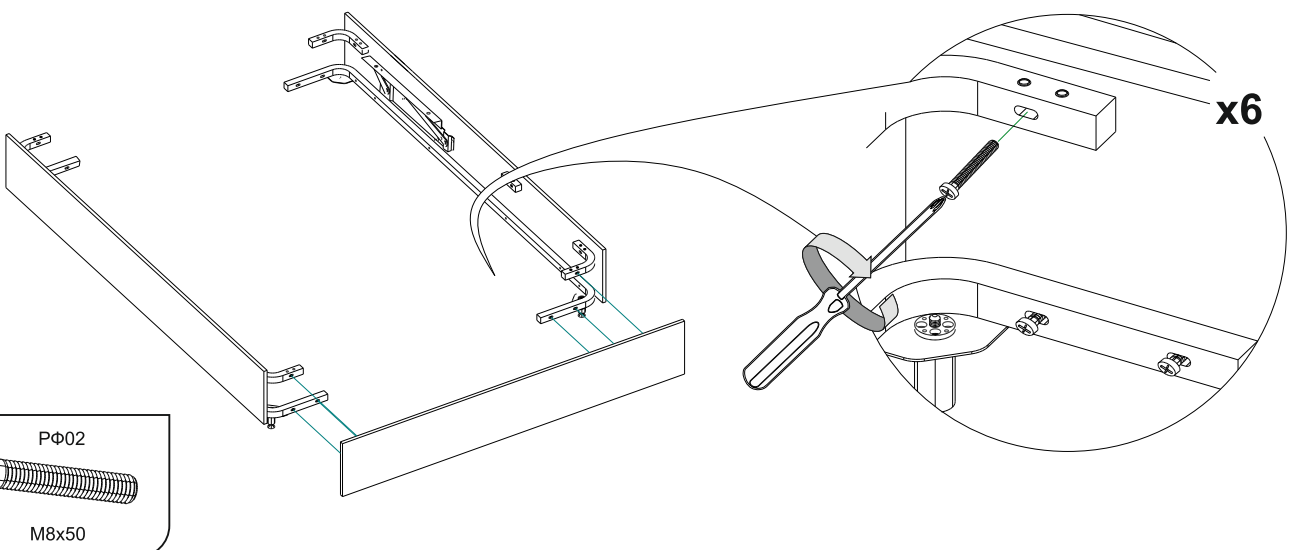
Вариант комплектации ножек №5 (h-100 хром)



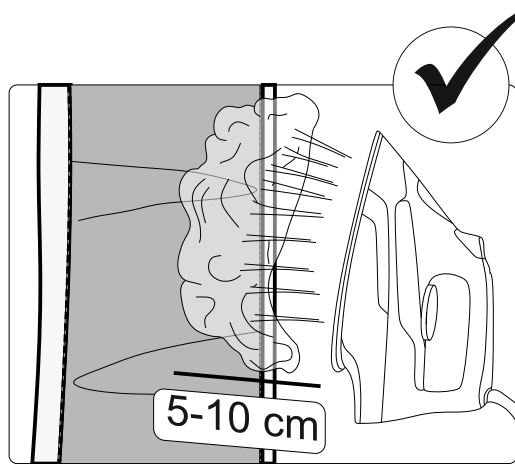
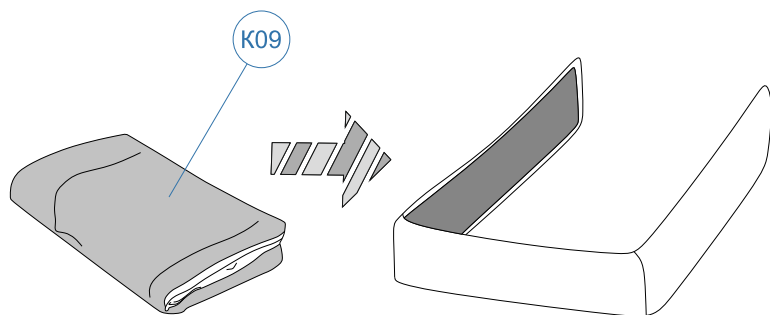
11



12

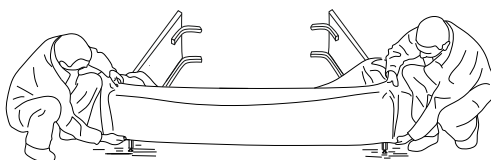
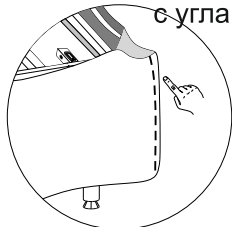


13

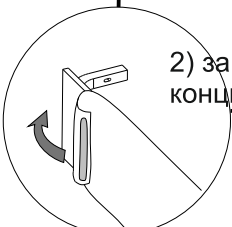
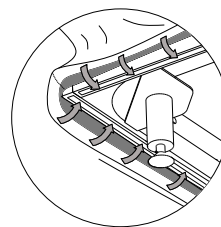


14

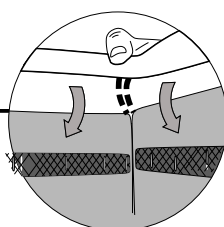
1) совместите швы чехла с углами царг



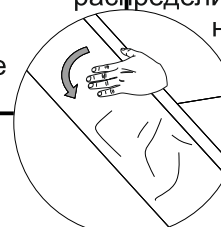
5) закрепите нижний край чехла



2) закрепите концы чехла

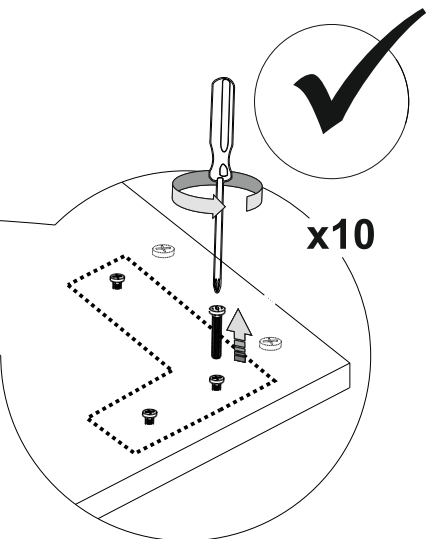
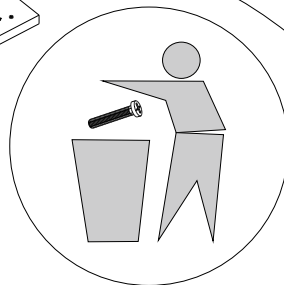
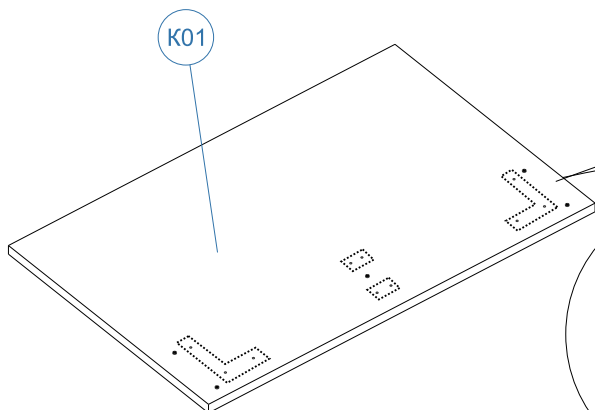


3) закрепите верхний край чехла на углах

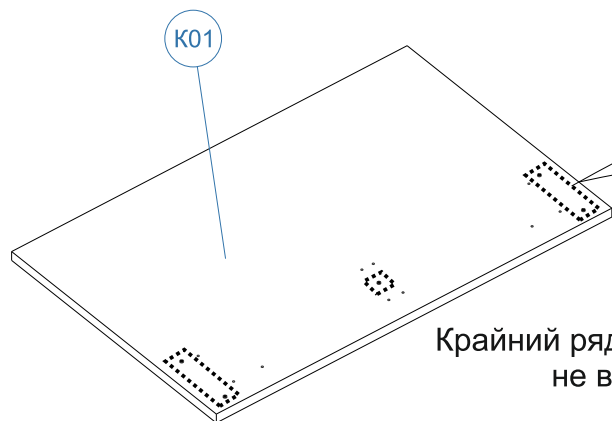


4) равномерно распределите чехол на царгах

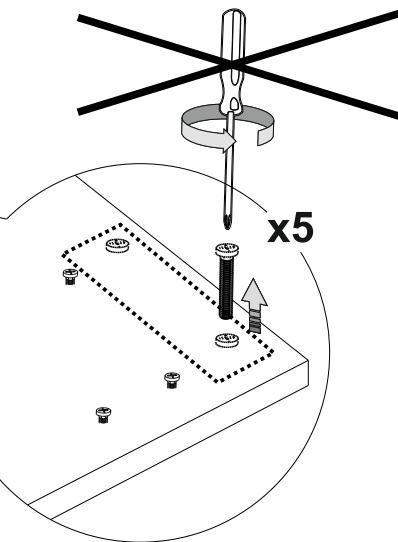
15



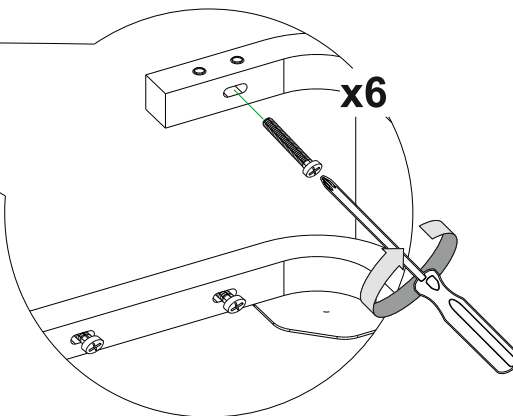
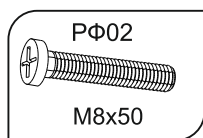
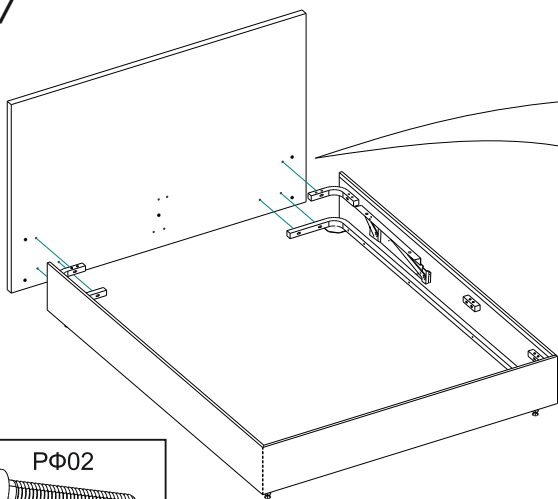
16



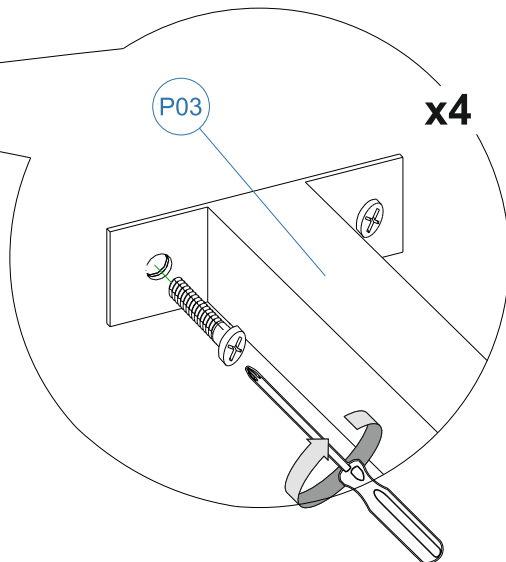
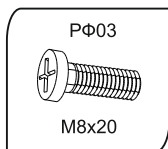
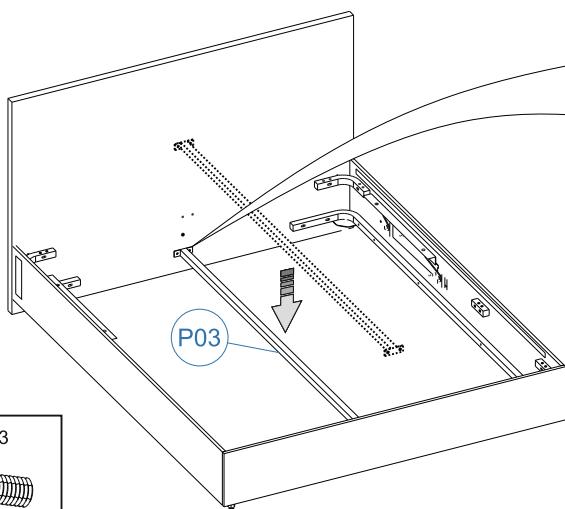
Крайний ряд винтов (если есть)  
не выкручивать!



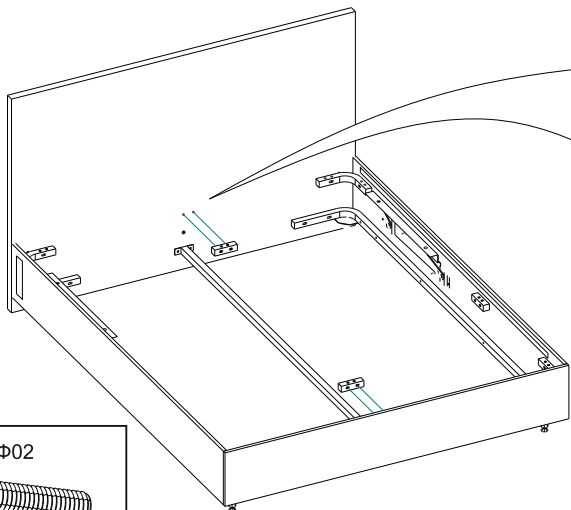
17



18

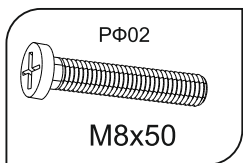


19

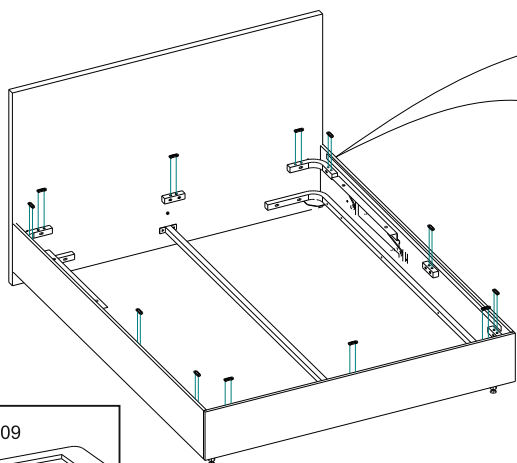


x4

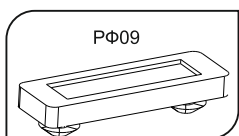
P05



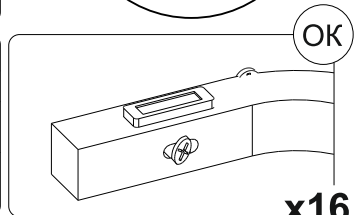
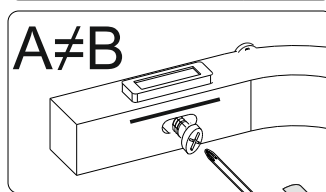
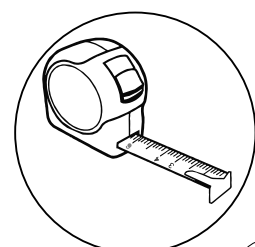
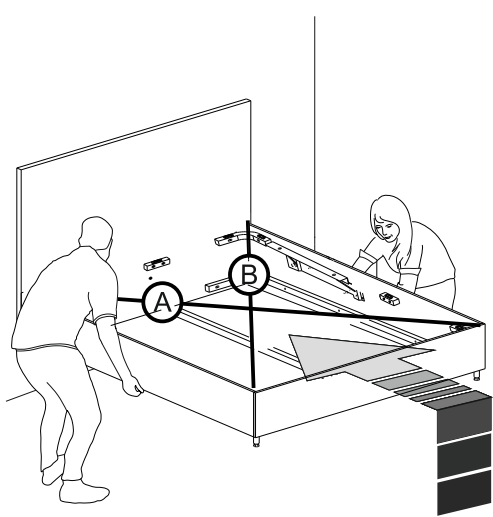
20



x12

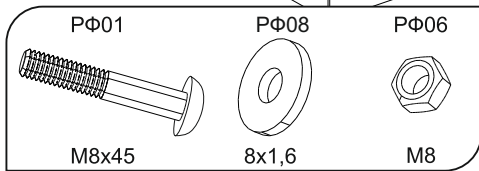
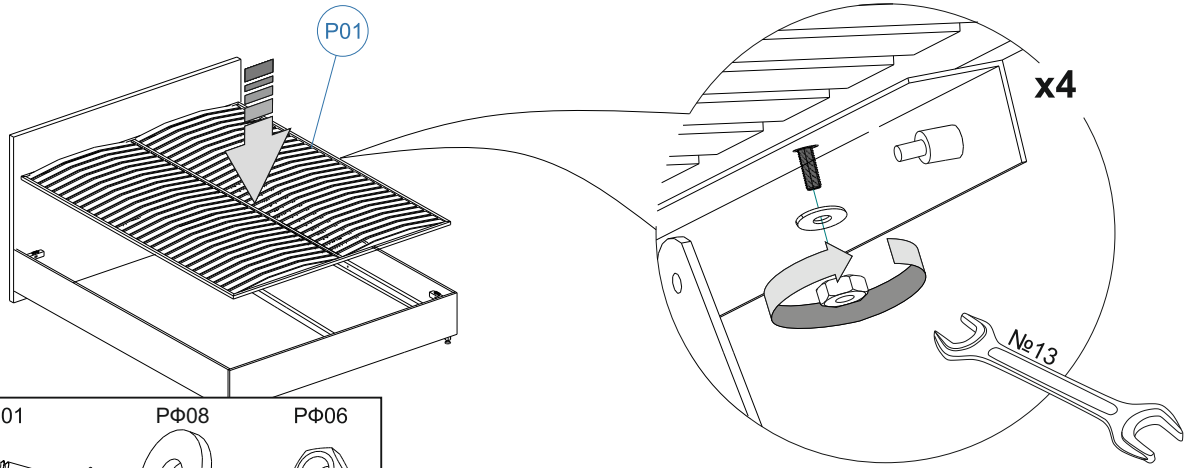


21

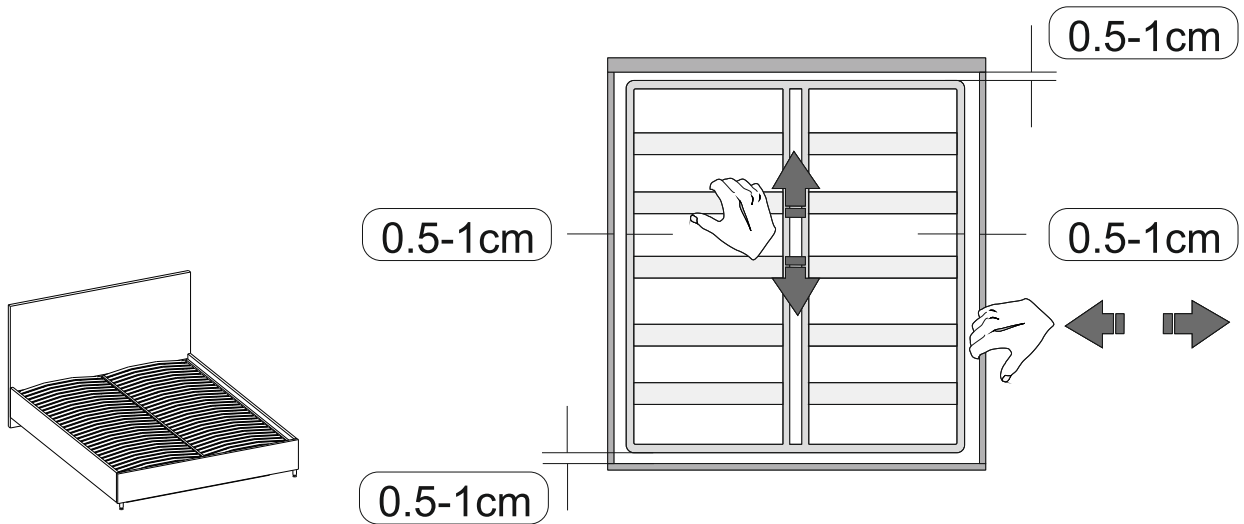


x16

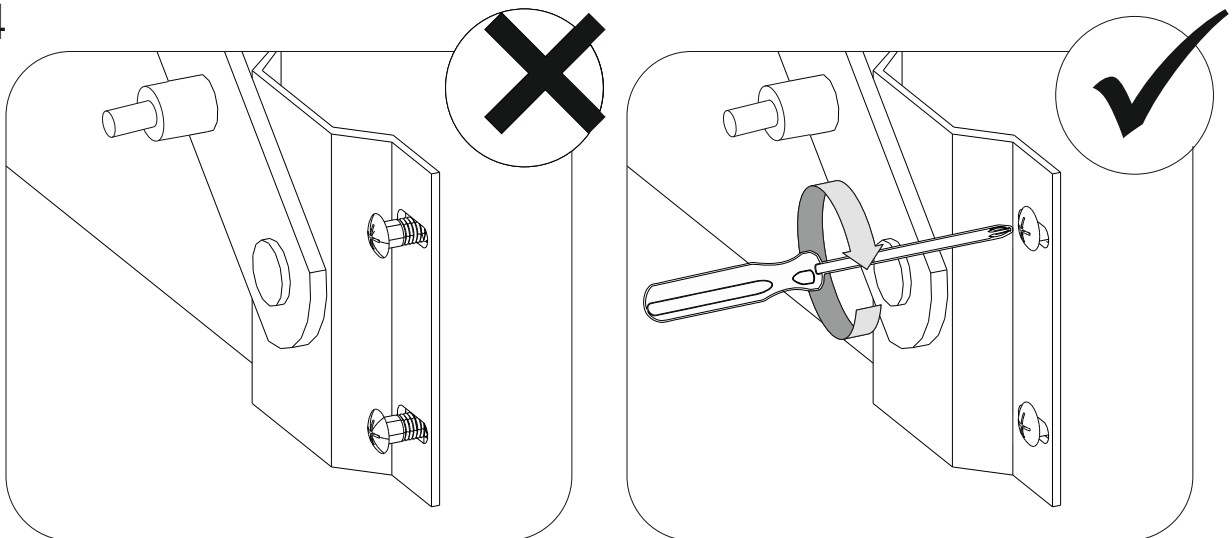
22



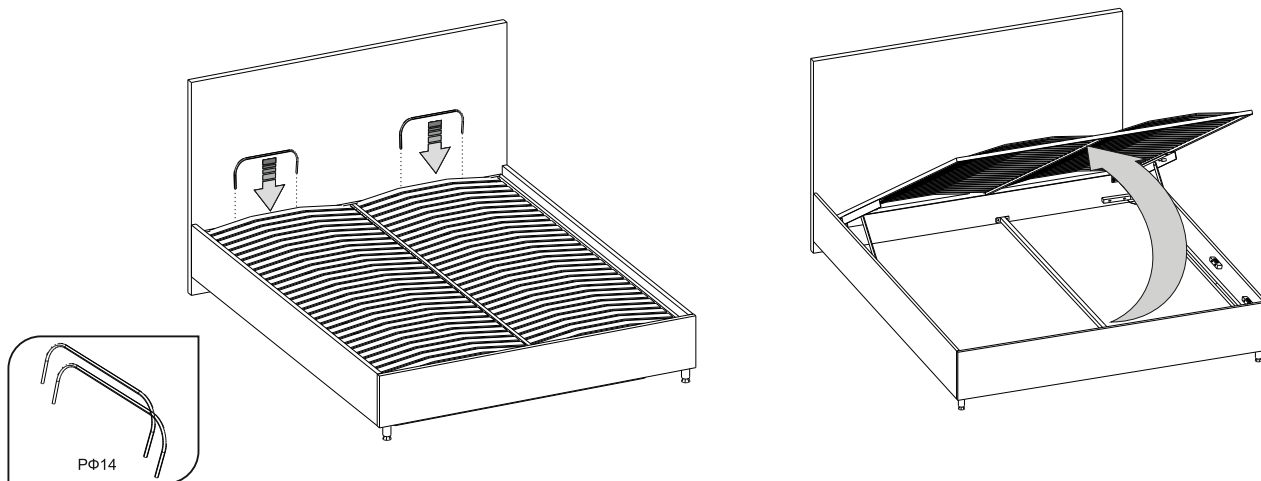
23



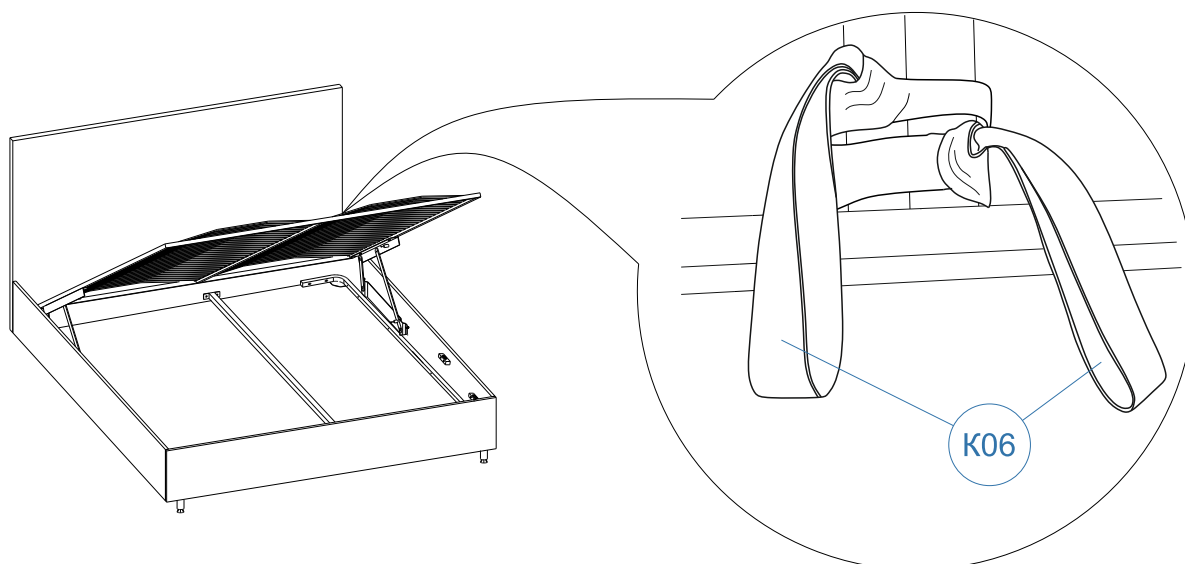
24



25



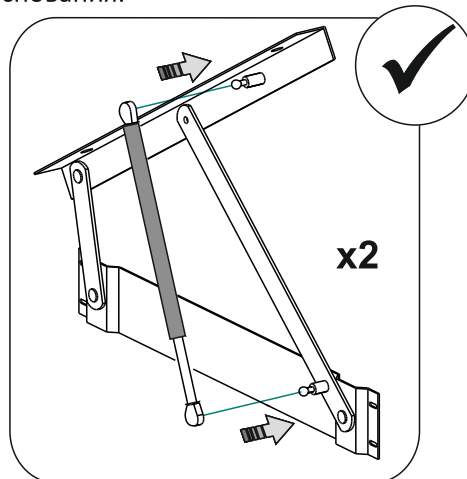
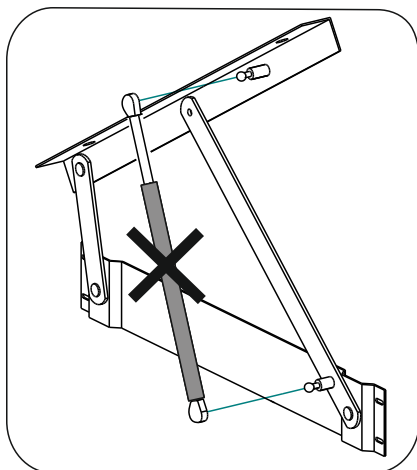
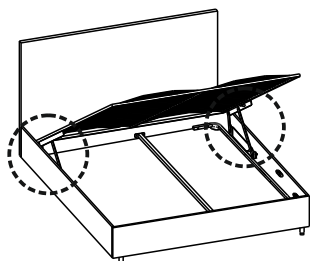
26



27

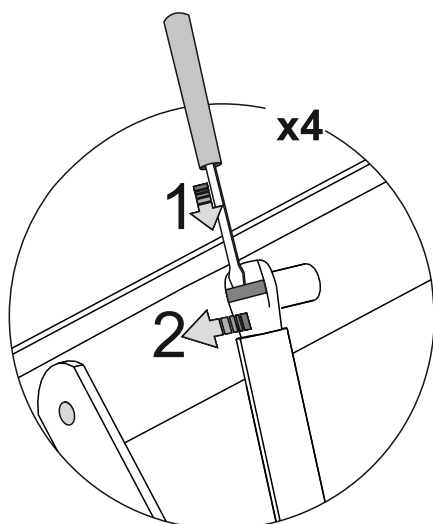
28

Комплектация и последовательность сборки может меняться в зависимости от модификации подъёмного механизма. см. паспорт основания.



29

Комплектация и последовательность сборки может меняться в зависимости от модификации подъёмного механизма. см. паспорт основания.



для снятия газового амортизатора:

- 1) подведите плоскую отвертку под металлическую скобу крепления;
- 2) поднимите скобу вверх;
- 3) снимите крепление амортизатора со шпильки;
- 4) повторите с нижней стороны.

Не пытайтесь сложить газлифт до установки на изделие.

Убедитесь в правильности установки газлифта (штоком вниз).

Сложение газлифтов без матраса на раме запрещено и травмоопасно.

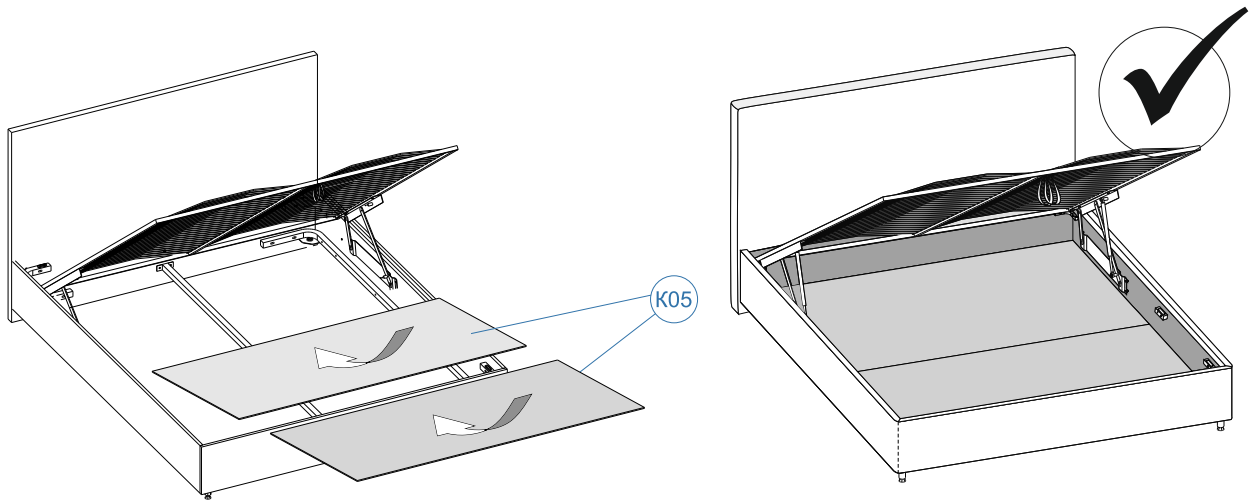
При складывании кроватей в первый раз в некоторых случаях требуется приложить небольшое усилие. Закрывайте раму, не боясь повредить амортизаторы. Если рама не закрывается с двумя установленными газлифтами, то это может быть связано с недостаточным весом купленного матраса.

Рекомендуется:

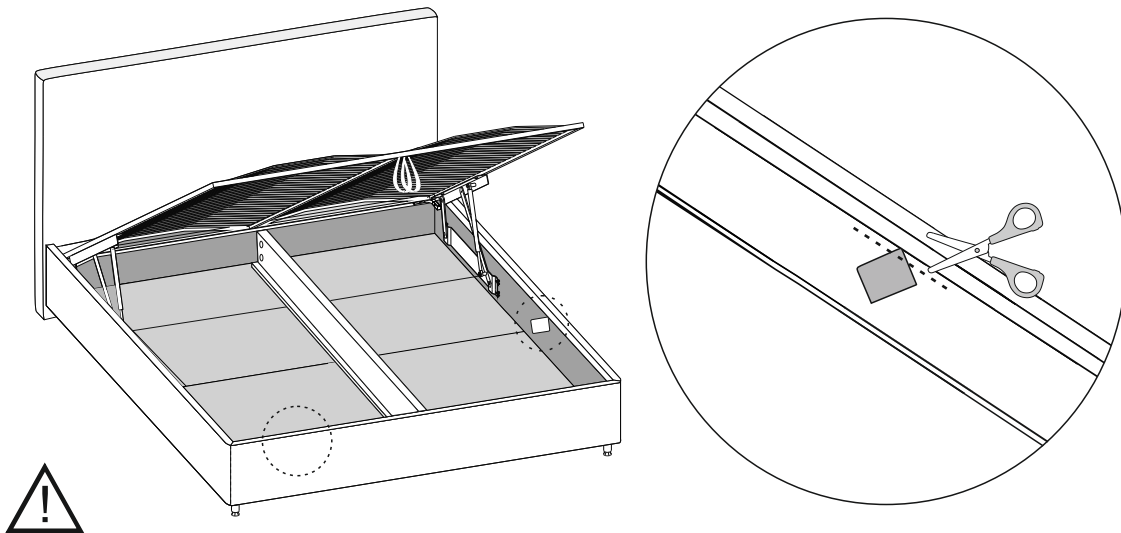
1. Снять один из газлифтов. Опустить раму кровати с установленным на нее матрасом.
2. Аналогичную процедуру провести со вторым газлифтом.
3. Установить оба газлифта на подъемный механизм и опустить раму. Это устранил трудности со складыванием кровати.



30

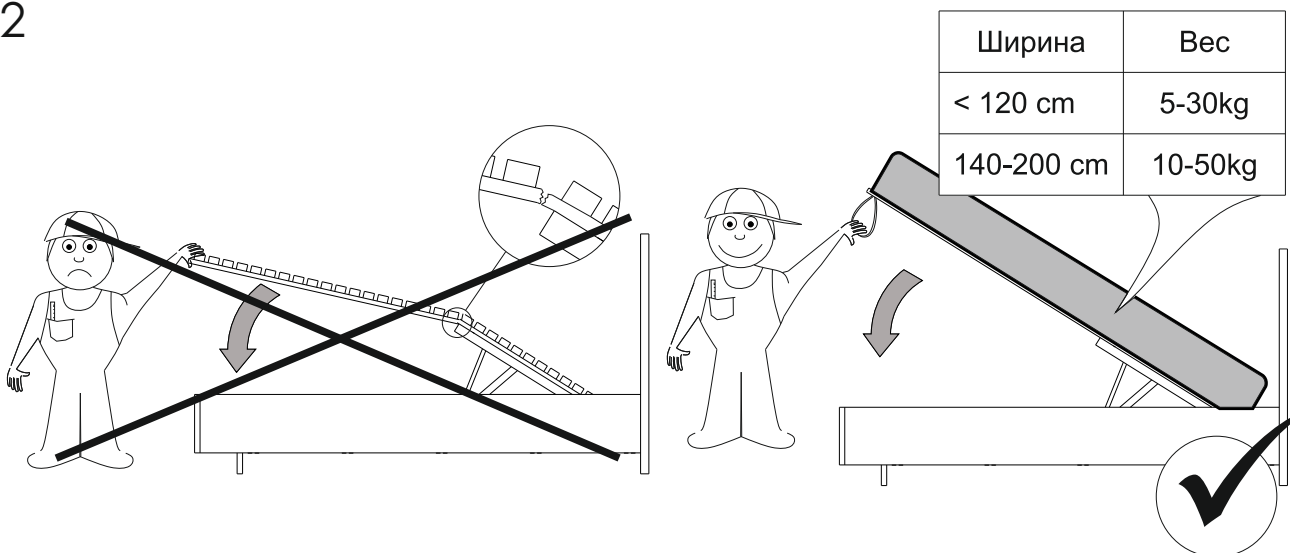


31



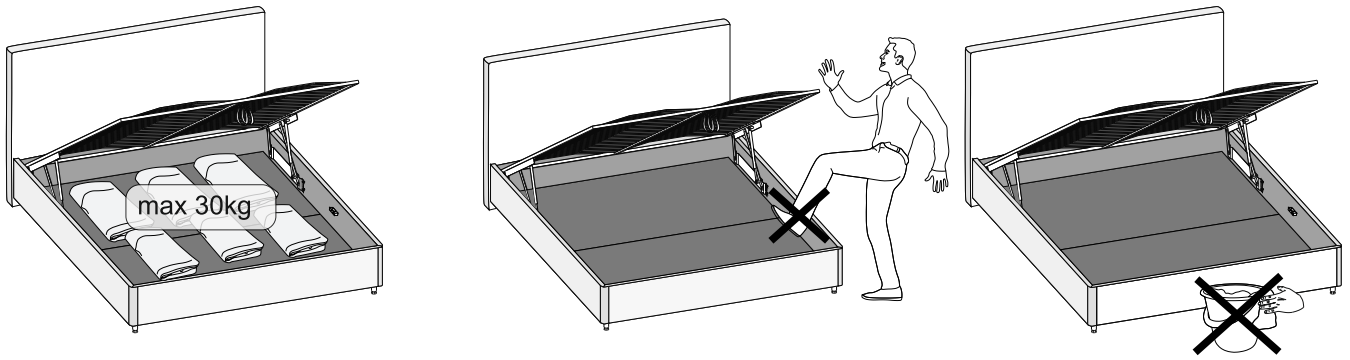
В случае необходимости образец материала может быть отрезан либо заправлен под съёмный чехол

32

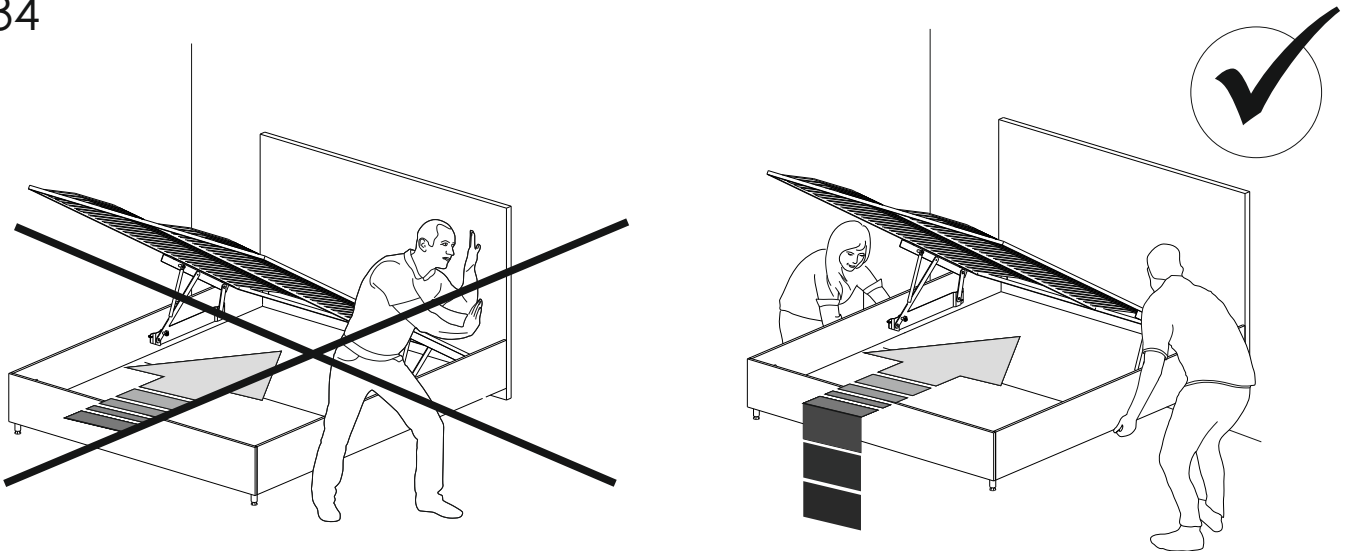




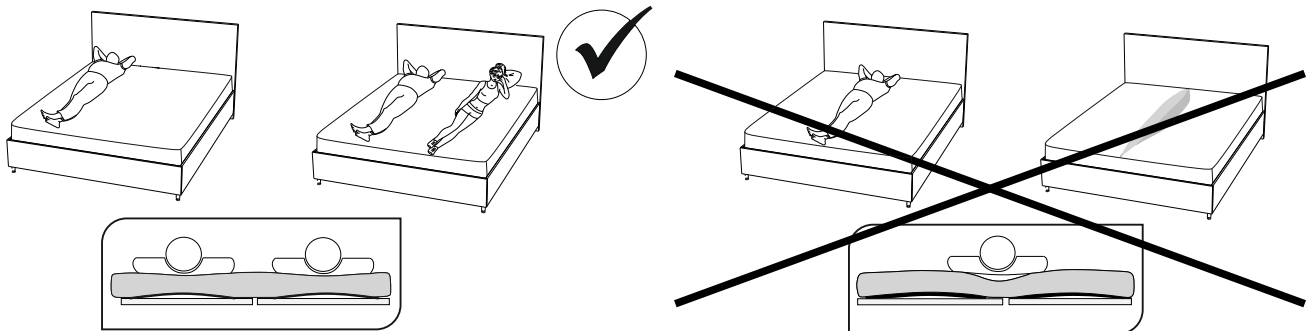
33



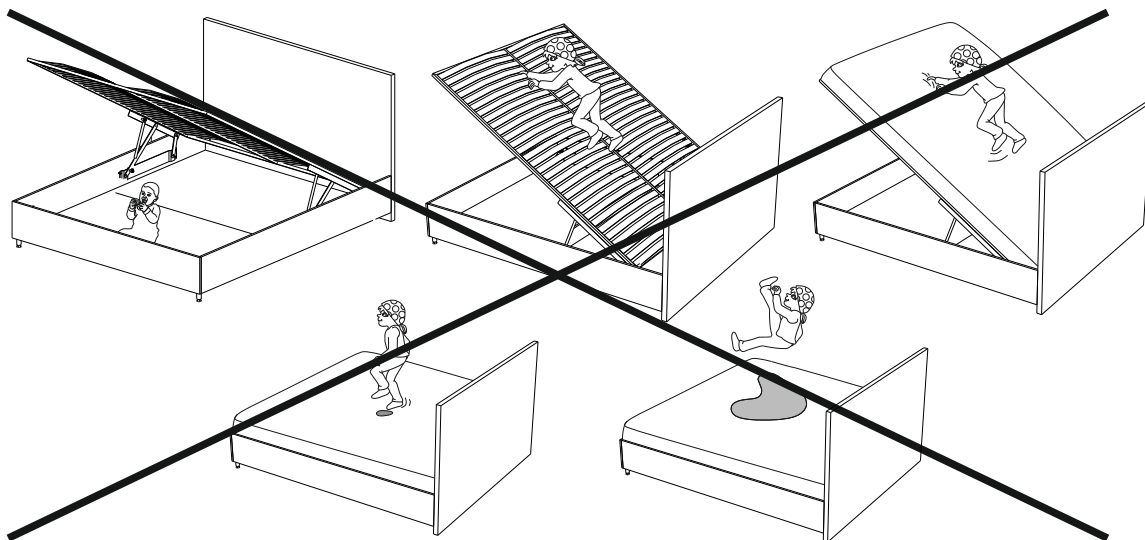
34



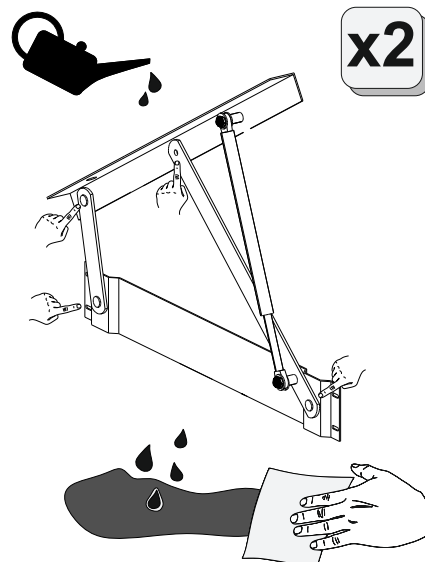
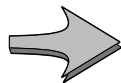
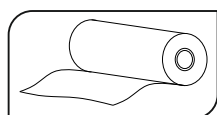
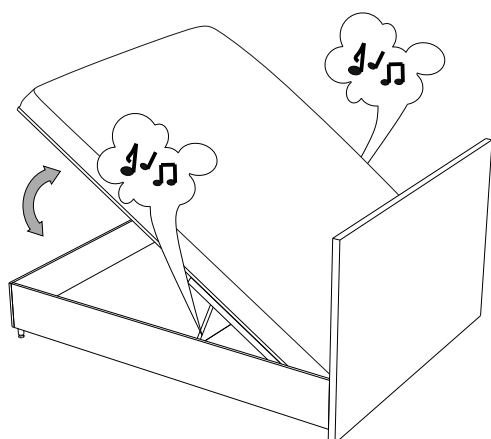
35



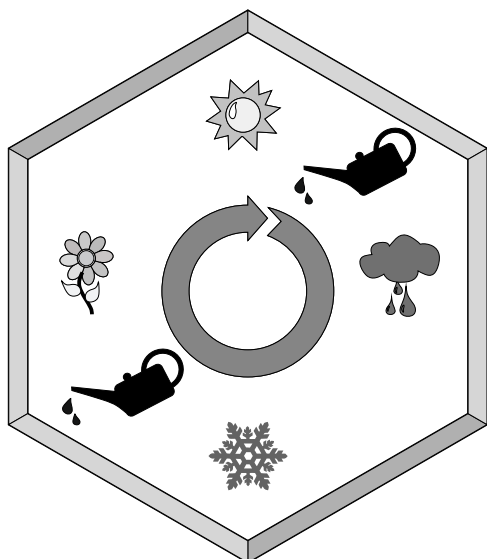
36



37



38



Следует проводить смазку  
трущихся частей механизма  
не реже 2 раз в год