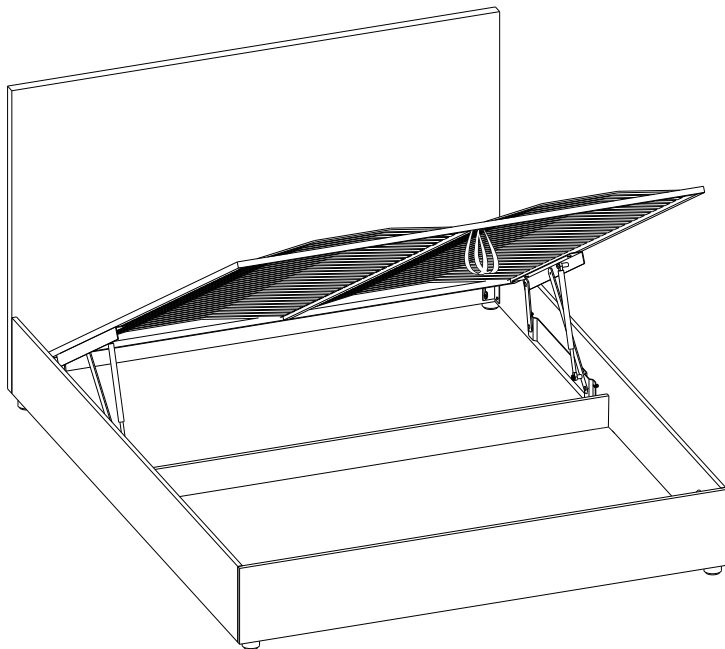


Инструкция по сборке мебели
Instructions for furniture assembling

Кровать с подъемным механизмом с царгами типа 040-Т, 040-ТК

Bed with lifting mechanism
with side bars type 040-T, 040-TK



* модель царг указана на этикетке изделия

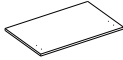
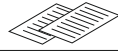




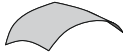

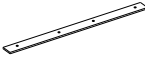
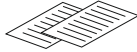


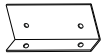







*Side bars model is shown on the product label



Кровать соответствует ТР ТС 025/2012

The bed complies with TR CU 025/2012

Комплектовочная ведомость кровати

Упаковка	Деталь	Артикул	Наименование	Количество
Упаковка №1		K01	Спинка	1
			Инструкция по эксплуатации (паспорт)	1
		K05	Дно бельевого ящика (может иметь отдельную упаковку)	1
Упаковка №2		K02	Боковая царга	2
		K03	Средняя царга	1
		K04	Средняя траверса	1
			Образец ткани (*вшит в чехол царг)	1
		K07	Рейка короткая	4-для ширины спального места до 120 2-для ширины спального места от 140
		K08	Рейка длинная	2-для ширины спального места от 140
Упаковка №2 Пакет с Фурнитурой			Инструкция по сборке	1
		KФ81	Подпятник войлочный (20*20)	14
		KФ56	Опора D38*25 черн	2
		KФ20	Уголок 30*52 L-120 овал черный	6
		KФ19	Полка металлическая 50*100*25	4
		K06	Ручка-хлястик	2
		KФ12	Шайба 6*1,6	4
		KФ02	Винт М6*20	4
		KФ03	Винт М6*25	20
		KФ11	Гайка М6	4
	KФ08	Саморез 3,8*32	24	

Комплектовочная ведомость кровати

Упаковка	Деталь	Артикул	Наименование	Количество
Упаковка №3 Кроватное основание		P01	Кроватное основание	1
Упаковка №3 Пакет с фурнитурой		PФ10	Подъемный механизм	1 компл.
		PФ17	Газовые амортизаторы	2
		PФ14	Матрасодержатели (*могут быть разной конфигурации)	2
		PФ31		2
		PФ101	Винт М6*16	8
		PФ01	Болт М8*45 шляпка	4
		PФ07	Шайба М8	4
		PФ06	Гайка М8	4

Перед сборкой:

1. Все детали осмотреть до сборки на отсутствие повреждений и загрязнений. Претензии по ним на собранном изделии не удовлетворяются производителем.

Упаковку необходимо сохранять до окончания сборки.

2. При выявлении в процессе сборки брака и некомплектности изделия необходимо сохранять упаковку до момента выезда представителя торговой компании. Инструкции по сборке и эксплуатации изделия необходимо сохранять на весь период эксплуатации

3. Проверьте количество деталей и фурнитуры по перечню. Предприятие-изготовитель оставляет за собой право вносить конструктивные изменения в изделие, заменять фурнитуру и метизы на аналогичные, не ухудшающие внешний вид и не влияющие на функциональные свойства изделия. При недокомплекте или поломке, обведите номер отсутствующей детали и сообщите в магазин для ее замены.

4. Соблюдайте порядок сборки, данный в этой инструкции!

При несоблюдении инструкций по сборке и эксплуатации с компании-производителя снимаются гарантийные обязательства.

5. Для установки кровати выбирайте ровный участок пола!

При искривлениях пола возможны отклонения в работе механизма трансформации дивана/кресла-кроватьи, перекосы формы изделия.

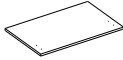
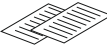




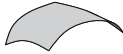


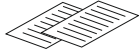


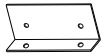







6. Проводите сборку кровати вдвоём.

Перемещайте все детали бережно, без рывков, укладывайте устойчиво, избегайте их падений и ударов!





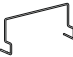

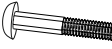


7. Передвигайте мебель и ее детали, только слегка приподнимая. Это позволит исключить деформации и поломки.

8. Использование мебельной продукции, выпущенной в обращение, должно осуществляться по назначению изделия мебели, указанному в маркировке, инструкции по сборке, эксплуатации и уходу, а также с учётом допустимых предельных нагрузок, указанных изготовителем

Packing List of the bed

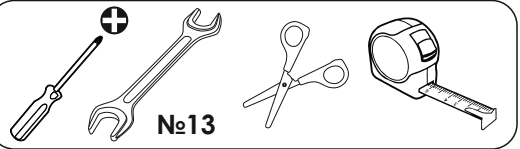
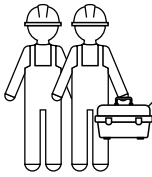
Package	Part	Part number	Name	Quantity
Package No1		K01	Backrest	1
			Instructions for use (certificate)	1
		K05	Linen box bottom (may be packed separately)	1
Package No2		K02	Lateral side bar	2
		K03	Intermediate side bar	1
		K04	Intermediate cross-piece	1
			Fabric sample (*or sewn in the side bars cover)	1
		K07	Short rail	4-for sleeping area width up to 120 2-for sleeping area width from 140
		K08	Long rail	2-for sleeping area width from 140
Package No2 Bag with fittings			Assembly instructions	1
		KF81	Glide felted (20*20)	14
		KF56	Leg D38*25 black	2
		KF20	Angle piece 30*52 L-120 oval black	6
		KF19	Support metal 50*100*25	4
		K06	Strap handle	2
		KF12	Washer 6*1,6	4
		KF02	Screw M6*20	4
		KF03	Screw M6*25	20
		KF11	Nut M6	4
		KF08	Screw self-tapping 3,8*32	24

Packing List of the bed

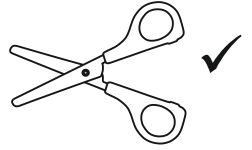
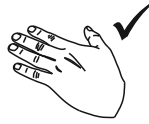
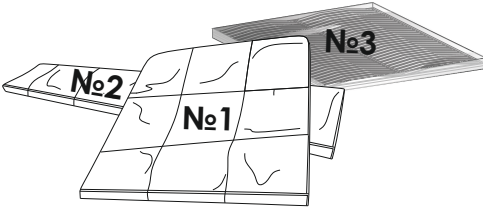
Package	Part	Part number	Name	Quantity
Package No3 Bed base		R01	Bed base	1
Package No3 Bag with fittings		RF10	Lifting mechanism	1 set
		RF17	Gas absorbers	2
		RF14	Mattress holders (*may be of different configuration)	2
		RF31		2
		RF101	Screw M6*16	8
		RF01	Bolt M8*45 cap	4
		RF07	Washer M8	4
		RF06	Nut M8	4

Prior to assembly:

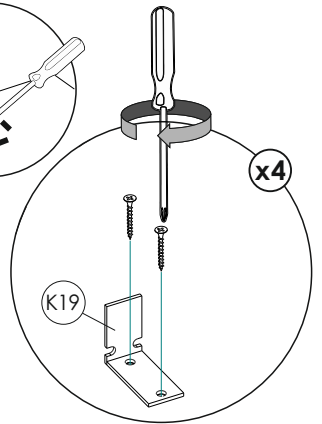
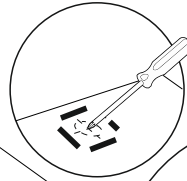
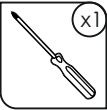
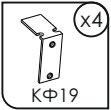
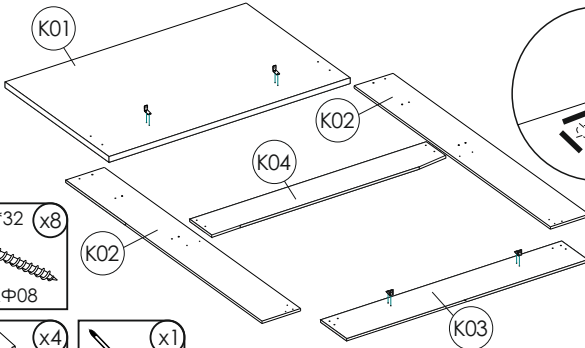
- 1. Prior to assembling examine all the parts for damages and dirt.** Claims for them are not accepted by Manufacturer on an assembled product. Package shall be kept until assembly is completed.
- 2. If any defect or missing part is revealed while assembling, package shall be kept until the trading company representative arrives.** Assembly and Operation Instructions shall be kept for all the usage period.
- 3. Check the parts and accessories quantity against the list.** Manufacturer retains the right to make structural changes into the article, change accessories and metalware for analogous that do not affect design and do not influence on functional properties of the article. If incompleteness or any damage, mark absent part number and inform the store to replace it.
- 4. Maintain the assembly order given in these instructions!** If the Assembly and Operation Instructions are not followed the manufacturer's warranty obligations are removed.
- 5. To install bed a flat floor zone shall be chosen!** If the floor are curved may present deviations in the functioning of transformation mechanism of sofa/armchair-bed/bed, distortions of the article form.
- 6. Perform the bed assembly by two.** Move all the parts gently without any jump, place them steady, escape their falls and hits!
- 7. Move furniture and their parts only slightly lifted.** This will allow to exclude any deformation or damage.
- 8. Using the issued furniture production shall be carried out for the intended purpose,** which is indicated in the marking, Assembly Instructiond, Usage and Maintenance Instructions and also considering allowed limit loads given by the manufacturer.



1

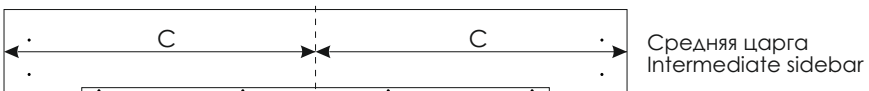
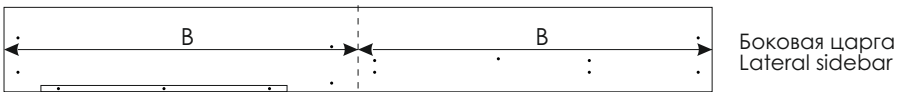
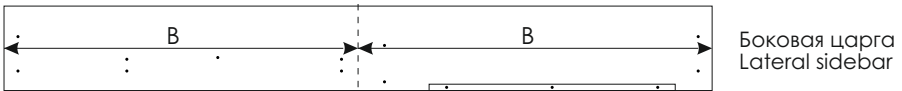
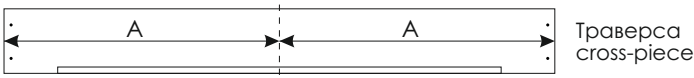


2



3

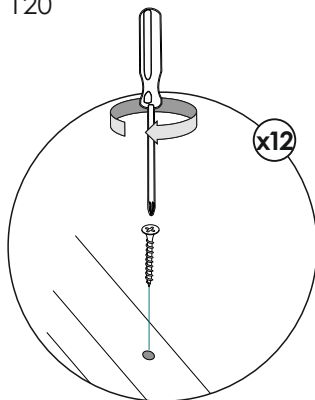
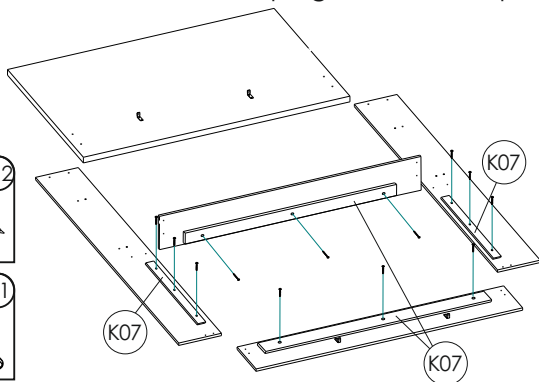
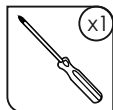
Установка реек Installing the rails



4

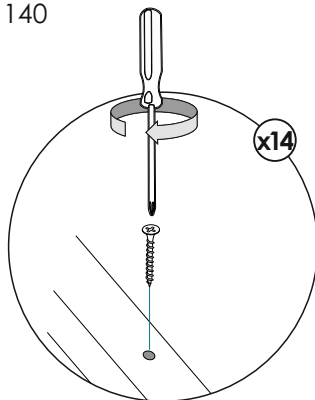
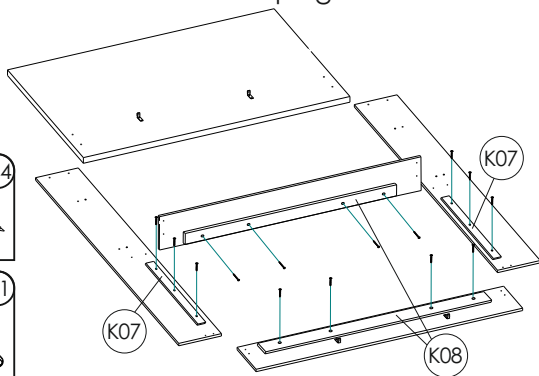
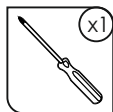
Для ширины спального места до 120
For sleeping area width up to 120

3,8*32 (x12)
КФ08



Для ширины спального места от 140
For sleeping area width from 140

3,8*32 (x14)
КФ08



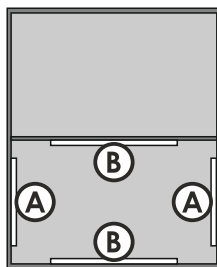
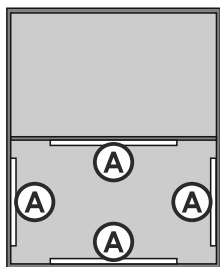
Комплектация реек зависит от размера кровати
The rails complete set depends on the bed size

(A) — рейка 80см
rail 80cm

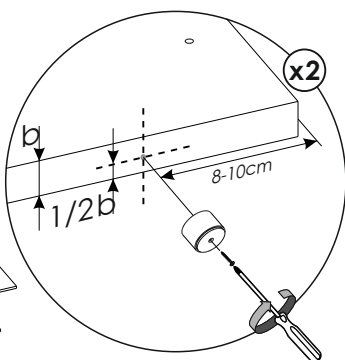
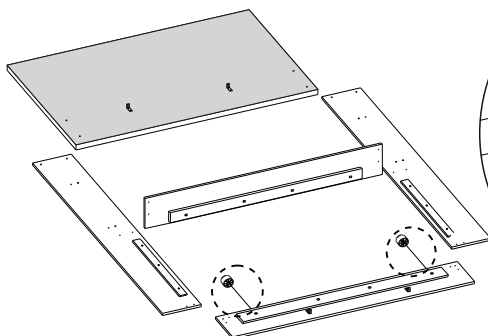
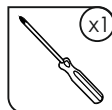
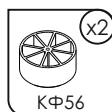
(B) — рейка 130см
rail 130cm

090; 120

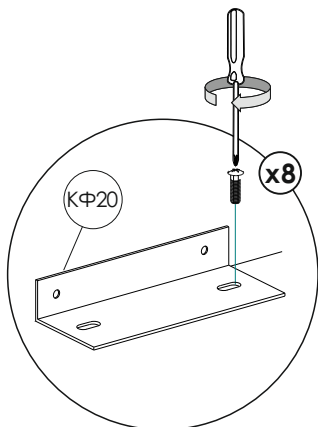
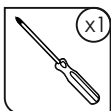
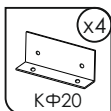
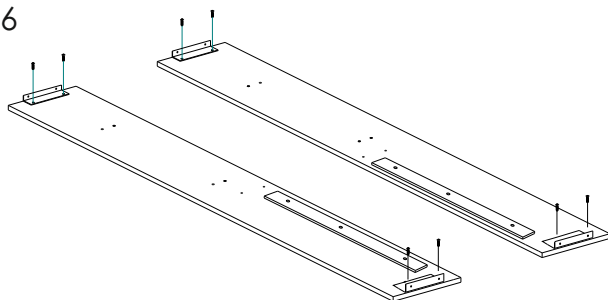
140 - 200



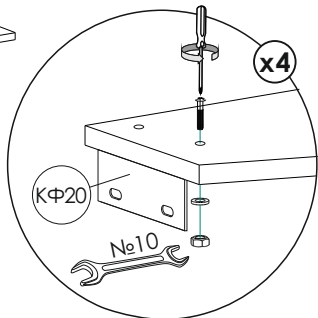
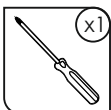
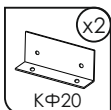
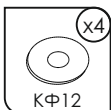
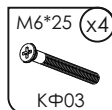
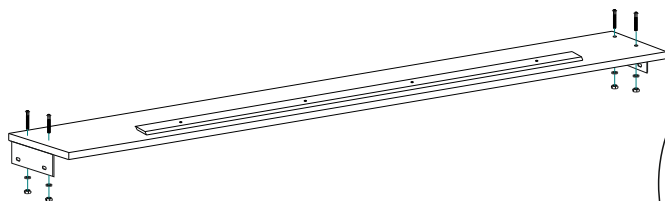
5



6

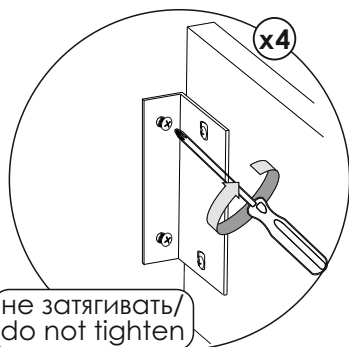
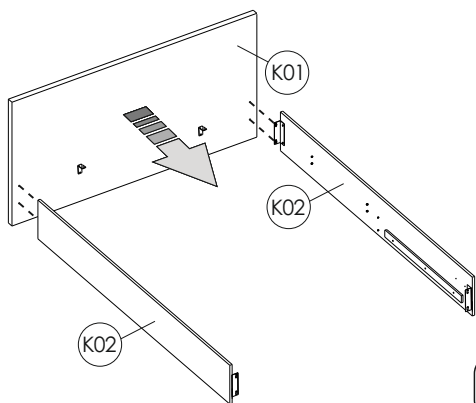
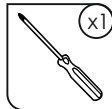


7



8

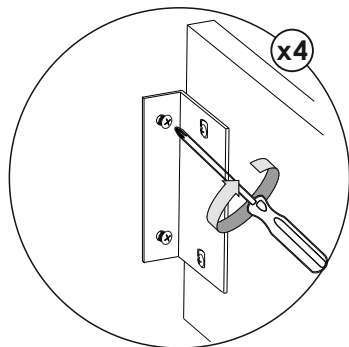
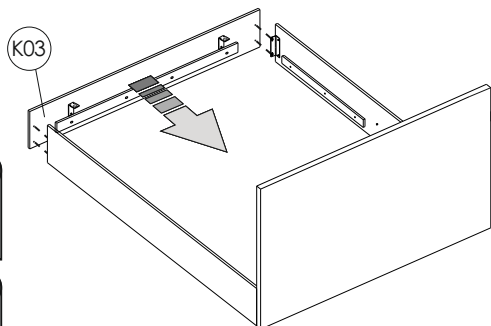
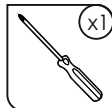
M6*20 (x4)
КФ02



НЕ ЗЯТЯГИВАТЬ/
do not tighten

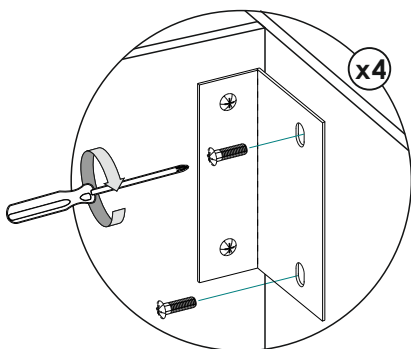
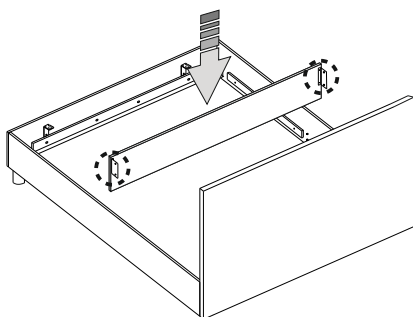
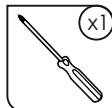
9

M6*25 (x4)
КФ03

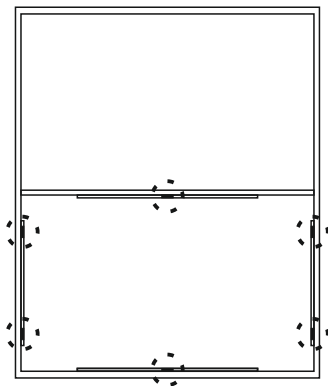
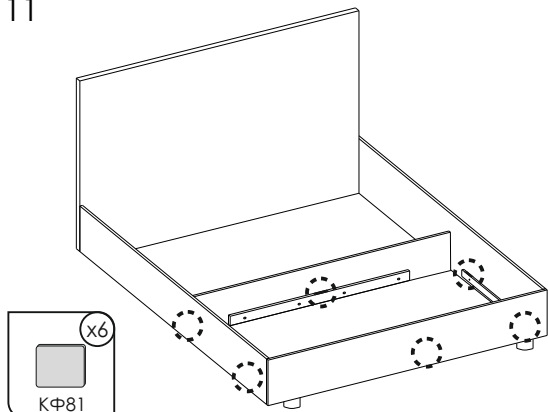


10

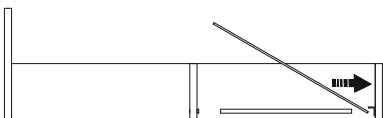
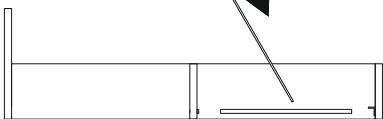
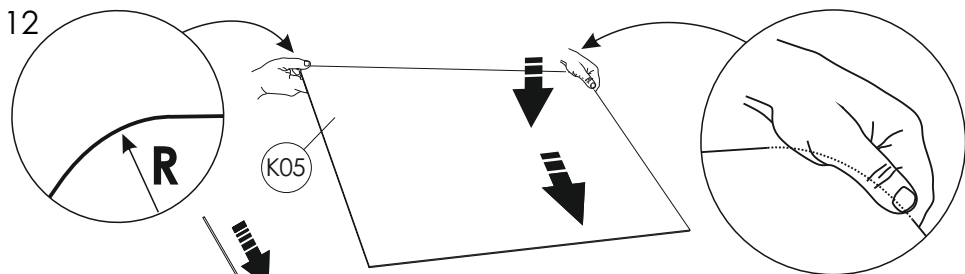
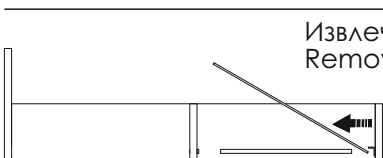
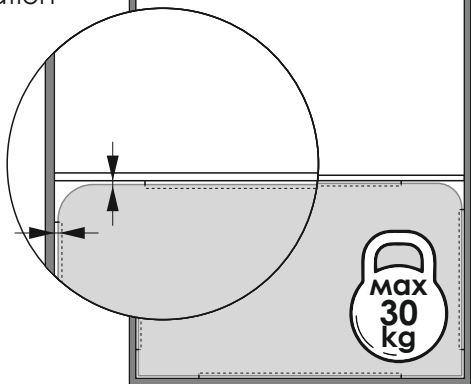
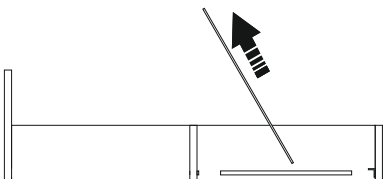
M6*25 (x4)
КФ03



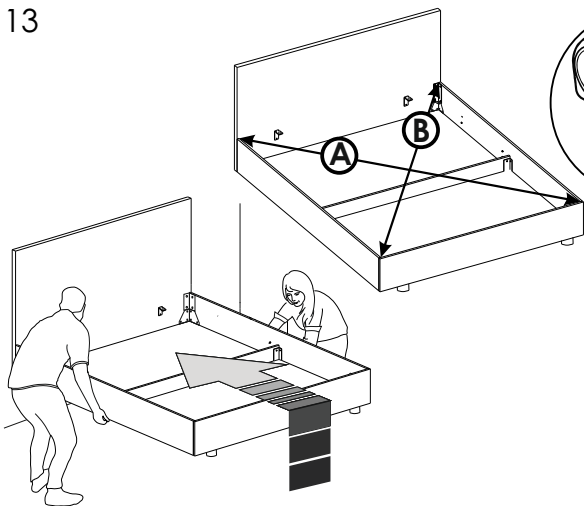
11



12

Установка/
InstallationИзвлечение/
Removal

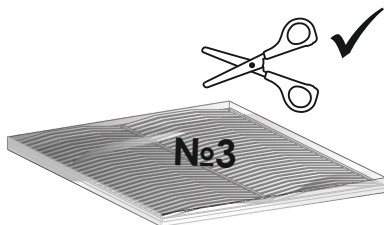
13



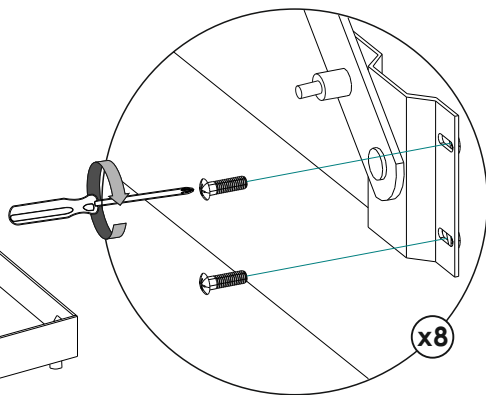
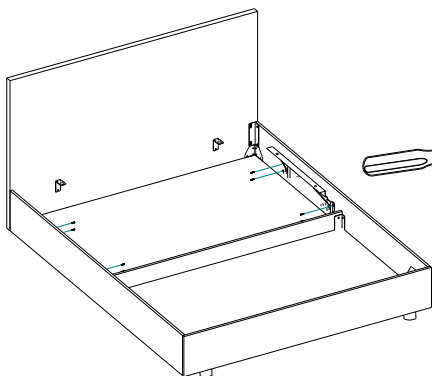
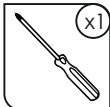
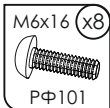
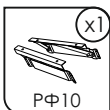
A=B

После регулировки периметра затяните винты

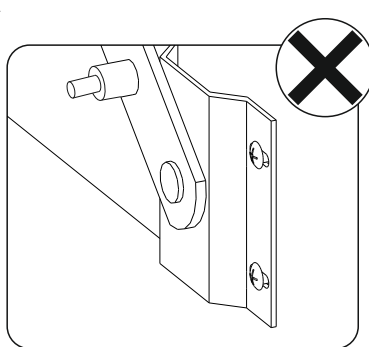
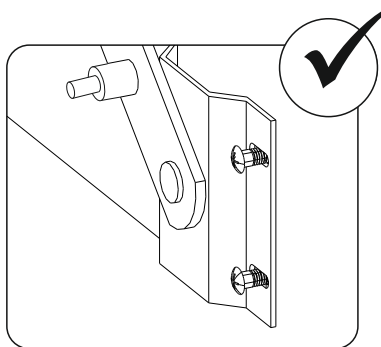
After the perimeter adjustment tighten the screws



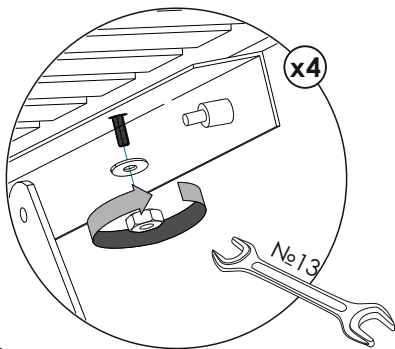
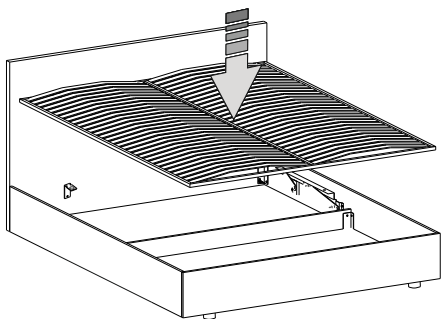
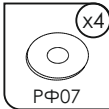
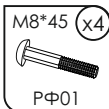
14



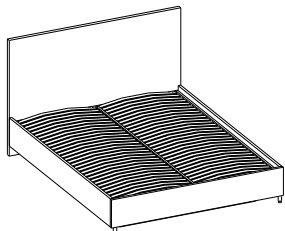
15



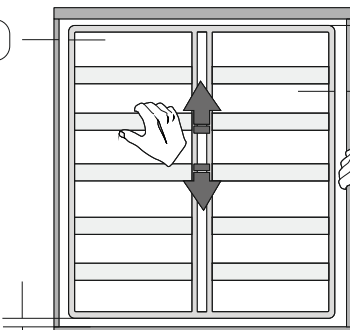
16



17



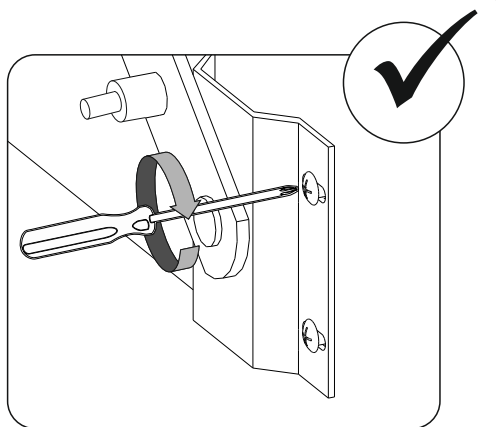
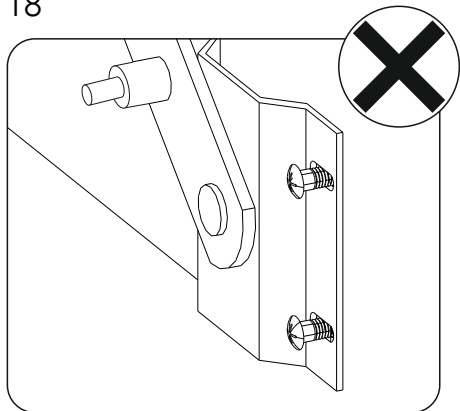
0.5-1cm



0.5-1cm

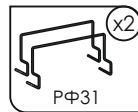
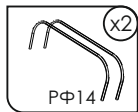
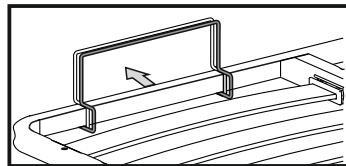
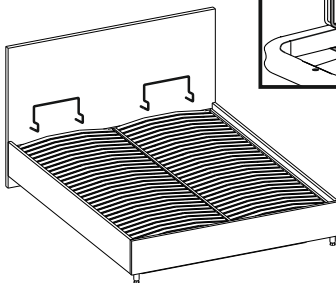
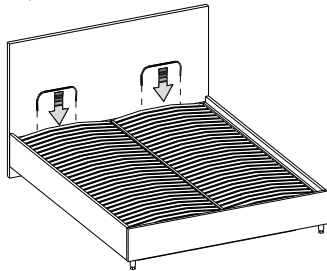
0.5-1cm

18

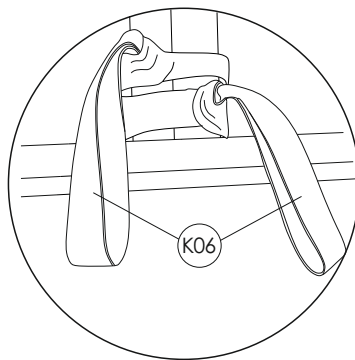
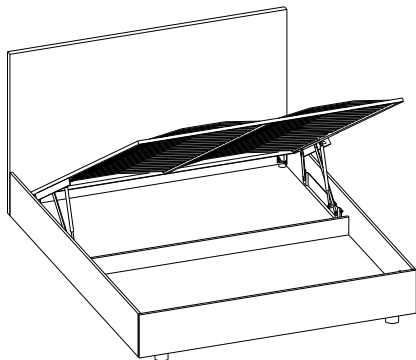


19

В зависимости от комплектации
Depending on complete set



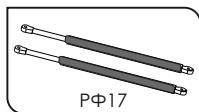
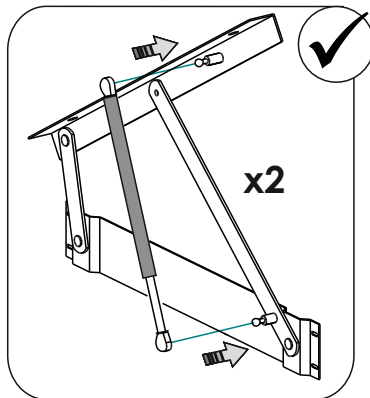
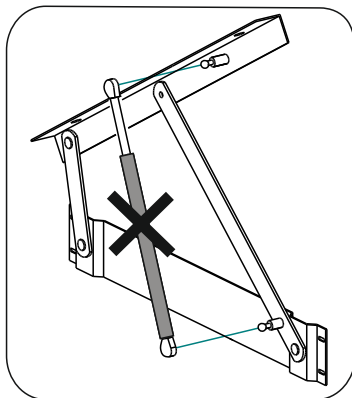
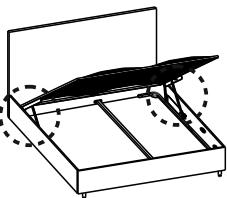
20



21

Комплектация и последовательность сборки может меняться в зависимости от модификации подъемного механизма. см. паспорт основания

Complete set and assembly sequence may be changed depending on lifting mechanism modification. See Base Certificate





Не пытайтесь сложить газ лифт до установки на изделие.

Убедитесь в правильности установки газлифта (штоком вниз)

Сложение газлифтов без матраса на раме запрещено и травмоопасно.

При складывании кроватей в первый раз в некоторых случаях требуется приложить небольшое усилие.

Закрывайте раму, не боясь повредить амортизаторы.

Если рама не закрывается с двумя установленными газлифтами, то это может быть связано с недостаточным весом купленного матраса.

Рекомендуется:

1. Снять один из газлифтов. Опустить раму кровати с установленным на нее матрасом.

2. Аналогичную процедуру провести со вторым газлифтом.

3. Установить оба газлифта на подъемный механизм и опустить раму.

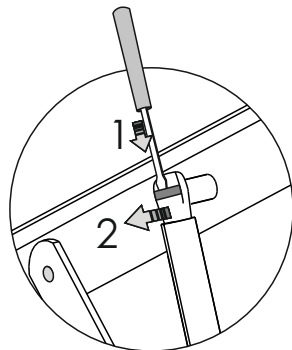
Это устранил трудности со складыванием кровати.

Do not try to fold gas spring prior to being installed on the article. Gas springs folding without any mattress on the frame is prohibited and traumatic. When folding beds for the first time in some cases a light effort is required. Close the frame without fear of damaging shock absorber. If the frame is not closed with two gas springs installed, it may be connected with underweight of bought mattress **it is recommended:**

1. Remove one of the gas springs lower the bed frame with mattress installed on.

2. Same procedure shall be performed with second gas spring.

3. Install both of gas springs on the lifting mechanism and lower the frame. This will remove difficulties with bed folding.



Комплектация и последовательность сборки может меняться в зависимости от модификации подъемного механизма. см. паспорт основания.

Complete set and sequence of assembly may be changed depending on lifting mechanism modification. See Base certificate.

Для снятия газового амортизатора:

1. подведите плоскую отвертку под металлическую скобу крепления;

2. поднимите скобу вверх;

3. снимите крепление амортизатора со шпильки;

4. повторите с нижней стороны.

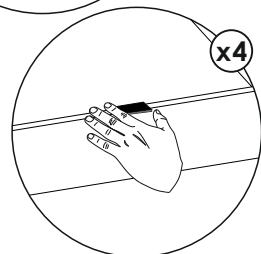
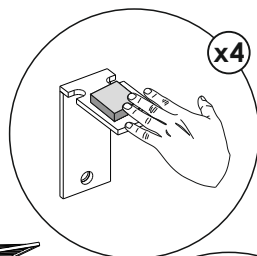
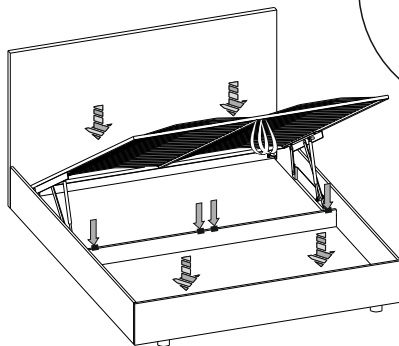
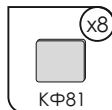
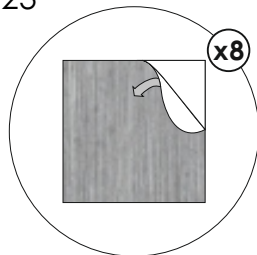
To remove gas absorber:

1. Put flat screwdriver under the fixing metal staple;

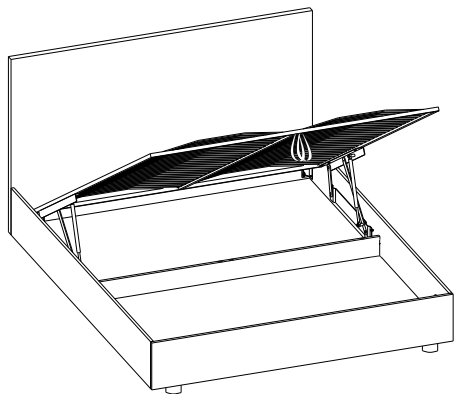
2. Lift the staple up;

3. Remove the absorber fixing from the stud;

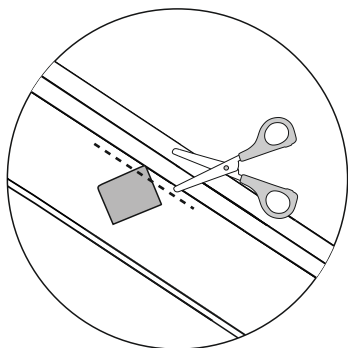
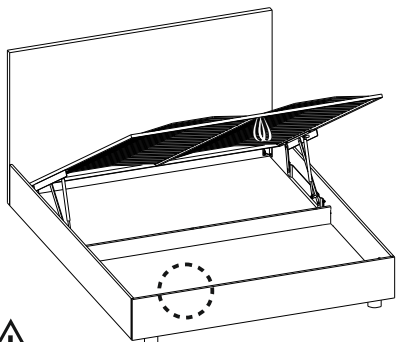
4. Repeat this from the lower part.



24



25

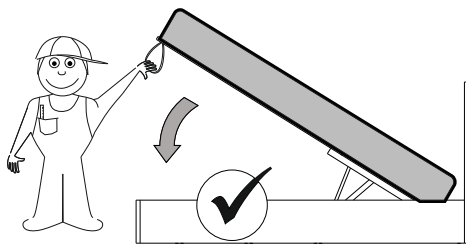
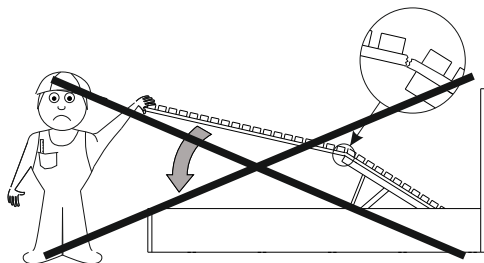


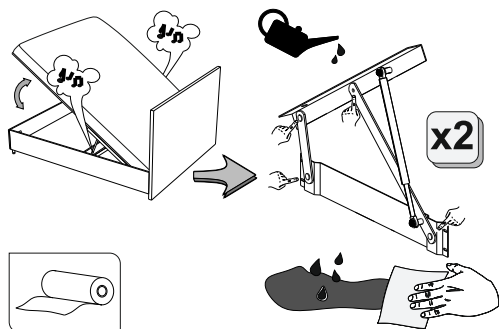
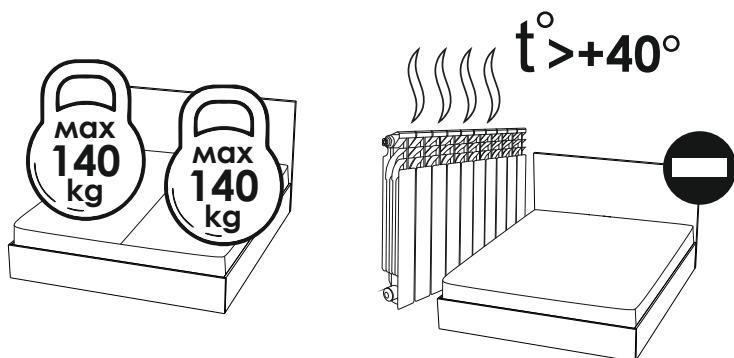
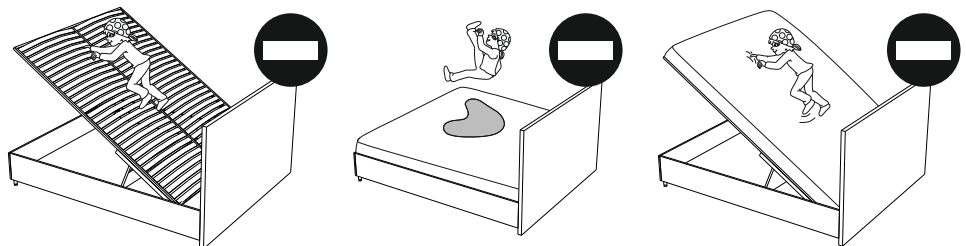
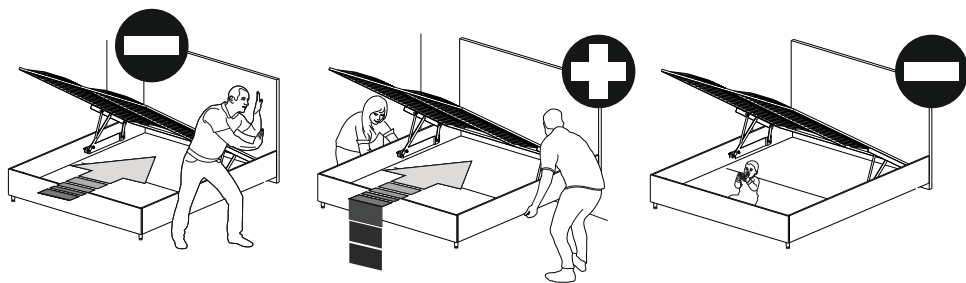
В случае необходимости образец материала может быть отрезан
либо заправлен под съёмный чехол

If necessary material sample may be cut off or put under removable cover

26

Ширина/ Width	Вес/ Weight
<120 cm	5-30 kg
140-200 cm	10-50 kg





Проводите смазку
трущихся частей
механизма
не реже
2 раз в год

Rubbing parts
lubrication shall
be performed
not less than
twice a year

