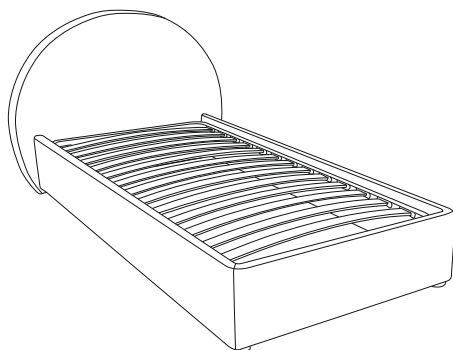
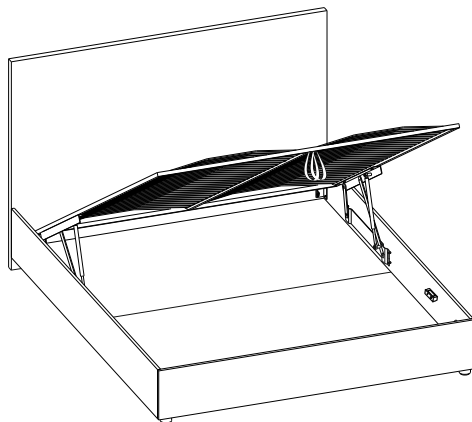


Инструкция по сборке мебели
Instructions for furniture assembling

Кровать с подъемным механизмом
С царгами типа 660

Bed with lifting mechanism
with side bars type 660



EAC

ТР ТС 025/2012

Декларация: ЕАЭС N RU Д-РУ.РА02.В.78553/25 14.03.2025- 13.03.2030
Декларация: ЕАЭС N RU Д-РУ.РА05.В.01395/25 16.06.2025 - 15.06.2030
Заявитель: ООО «ТД «АШКОНА»

Declaration: ЕАЭС N RU Д-РУ.РА02.В.78553/25 14.03.2025- 13.03.2030
Declaration: ЕАЭС N RU Д-РУ.РА05.В.01395/25 16.06.2025 - 15.06.2030
Applicant: LLC TD ASKONA

Комплектовочная ведомость кровати

Упаковка	Деталь	Артикул	Наименование	Количество
Упаковка №1		K01	Спинка (зависит от размера и выбранной модели)	1
		K05	Дно бельевого ящика	2
		K09	Чехол на царги (*для кроватей со съемным чехлом)	1
			Инструкция по эксплуатации (паспорт)	1
Упаковка №2			Образец ткани (вшит в чехол царг)	1
		K02	Боковая царга	2
		K03	Средняя царга	1
Упаковка №2 Пакет с фурнитурой		КФ81	Подпятник самокл. 20x20	12
		КФ175	Уголок мебельный 140*140*90 V2	2
		КФ20	Уголок 30*52 L-120 овал черный	2
		Ножи модификация ножек зависит от модели кровати представленной в качестве образца в салоне или на сайте (см. комплектовочную ведомость ножек)		1 компл
		K06	Ручка-хлястик для кроватей до 100	1
			для кроватей от 120	2
		КФ01	Винт 6*20	20
		Инструкция по сборке	1	
Упаковка №3		P01	Кроватное основание	1
Упаковка №3 Коробка с фурнитурой		P39	Траверса 30*15 для кроватей от 120	1
		P38	Вариант 1	4
		P42	Вариант 2	2
		P11	Механизмы подъема левый и правый	1 компл
		РФ17	Газовые амортизаторы	2
		РФ31	Матрасодержатель для кроватей до100	1
для кроватей от 120			2	

Комплектовочная ведомость кровати














Упаковка	Деталь	Артикул	Наименование	Количество
Упаковка №3 Коробка с фурнитурой		Р37	Полка 112*30*15	6
		РФ103	Демпфер пластик сер	6
			Паспорт основания	1
		РФ01	Болт М8х45 шляпка	4
		РФ101	Винт М6х16	8
		РФ105	Винт 6*45	20
		РФ104	Винт 6*16	4
		РФ195	Саморез 4,2*16	8
		РФ06	Гайка М8	4
		РФ08	Шайба М8	4






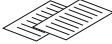




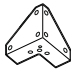
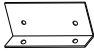



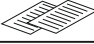






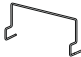
Модификация ножек зависит от модели кровати, представленной в качестве образца в салоне или на сайте.

*Вид комплектации отражен на этикетке пакета с фурнитурой



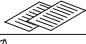







Комплектовочная ведомость ножек

Упаковка	Деталь	Артикул	Наименование	Количество
Вариант комплектации ножек №1		КФ55	Ножка для кроватей 178 h-50	2
		КФ39	Гайка М8	2
		КФ42	Шайба М8	2
Вариант комплектации ножек №2		КФ127	Опора дер h-150	2
		КФ144	Гайка М8	2
		КФ81	Подпятник самокл фетр 20*20	2
Вариант комплектации ножек №3		КФ150	Опора дер h-150 бел дуб шп М8	2
		КФ144	Гайка М8	2
		КФ67	Саморез 3,5*30	2
		КФ81	Подпятник самокл фетр 20*20	2
Вариант комплектации ножек №4		КФ69	Опора металл h-120 D-50 М8*15 серый	2
		КФ39	Гайка М8	2
		КФ42	Шайба М8	2

Packing list for the bed

Package	Part	Item	Name	Quantity
Package №1		K01	Backrest (depends on the width and chosen model)	1
		K05	Linen box bottom	2
		K09	Cover for side bars (*for beds with removable cover)	1
			Instructions for use (certificate)	1
Package №2			Fabric sample (sewed in the cover for sidebars)	1
		K02	Lateral sidebar	2
		K03	Intermediate sidebar	1
Package №2 Accessories pack		KΦ81	Glidw self-adhesive 20x20	12
		KΦ175	Furniture angle piece 140*140*90 V2	2
		KΦ20	Fngle piece 30*52 L-120 oval black	2
		Legs Legs variant depends on a bed model that is represented as a sample in showroom or on the website. (See Legs Delivery list)		1 set
		K06	PM strap for beds till 100	1
			for beds from 120	2
		KΦ01	Screw 6*20	20
		Assembly instructions	1	
Package №3		P01	Bed base	1
The box with accessories №3		P39	Traverse 30*15 From the size 120	1
		P38	Version 1	4
		P42	Version 2	2
		P11	Lifting mechanisms right and left	1 set
		PΦ17	Gas shock absorbers	2
		PΦ31	Mattress holder for beds till 100	1
for beds from 120			2	











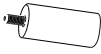


Packing list for the bed

Package	Part	Item	Name	Quantity
The box with accessories №3		P37	Shelf 112*30*15	6
		PΦ103	Damper plastic grey	6
			Technical guidelines	1
		PΦ01	Bolt M8x45 head	4
		PΦ101	Screw M6x16	8
		PΦ105	Screw M6x45	20
		PΦ104	Screw 6*16	4
		PΦ195	Self-tapping screw 4,2*16	8
		PΦ06	Nut M8	4
		PΦ08	Washer M8	4



Legs variant depends on bed model that is represented as a sample in showroom or on the website
Complete set is shown on the label of Accessories Pack

Packing set for legs

Package	Part	Item	Name	Quantity
Legs complete set №1		КΦ55	Leg for beds 178 h-50	2
		КΦ39	Nut M8	2
		КΦ42	Washer M8	2
Legs complete set №2		КΦ127	Leg wooden h-150	2
		КΦ144	Nut M8	2
		КΦ81	Glidw self-adhesive 20x20	2
Legs complete set №3		КΦ150	Leg wooden h-150 oak white stud M8	2
		КΦ144	Nut M8	2
		КΦ67	Screw self-fapping 3.5*30	2
		КΦ81	Glidw self-adhesive 20x20	2
Legs complete set №4		КΦ69	Leg metal h120 D50 M8*15 grey	2
		КΦ39	Nut M8	2
		КΦ42	Washer M8	2

Перед сборкой:

1. Все детали осмотреть до сборки на отсутствие повреждений и загрязнений.

Претензии по ним на собранном изделии не удовлетворяются производителем.

Упаковку необходимо сохранять до окончания сборки.

2. При выявлении в процессе сборки брака и некомплектности изделия необходимо сохранять упаковку до момента выезда представителя торговой компании.

Инструкции по сборке и эксплуатации изделия необходимо сохранять на весь период эксплуатации

3. Проверьте количество деталей и фурнитуры по перечню. Предприятие-изготовитель оставляет за собой право вносить конструктивные изменения в изделие, заменять фурнитуру и метизы на аналогичные, не ухудшающие внешний вид и не влияющие на функциональные свойства изделия. При недокомплекте или поломке, обведите номер отсутствующей детали и сообщите в магазин для ее замены.

4. Соблюдайте порядок сборки, данный в этой инструкции!

При несоблюдении инструкций по сборке и эксплуатации с компании-производителя снимаются гарантийные обязательства.

5. Для установки кровати выбирайте ровный участок пола!

При искривлениях пола возможны отклонения в работе механизма трансформации дивана/кресла-кровати, перекосы формы изделия.

6. Проводите сборку кровати вдвоём.

Перемещайте все детали бережно, без рывков, укладывайте устойчиво, избегайте их падений и ударов!

7. Передвигайте мебель и ее детали, только слегка приподнимая. Это позволит исключить деформации и поломки.

8. Использование мебельной продукции, выпущенной в обращение, должно осуществляться по назначению изделия мебели, указанному в маркировке, инструкции по сборке, эксплуатации и уходу, а также с учётом допустимых предельных нагрузок, указанных изготовителем.

Prior to assembly:

1. Prior to assembling examine all the parts for damages and dirt. Claims for them are not accepted by Manufacturer on an assembled product. Package shall be kept until assembly is completed.

2. If any defect or missing part is revealed while assembling, package shall be kept until the trading company representative arrives. Assembly and Operation Instructions shall be kept for all the usage period.

3. Check the parts and accessories quantity against the list. Manufacturer retains the right to make structural changes into the article, change accessories and metalware for analogous that do not affect design and do not influence on functional properties of the article. If incompleteness or any damage, mark absent part number and inform the store to replace it.

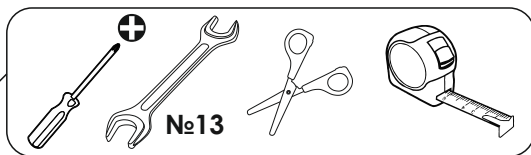
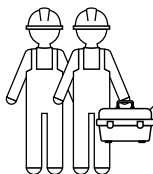
4. Maintain the assembly order given in these instructions! If the Assembly and Operation Instructions are not followed the manufacturer's warranty obligations are removed.

5. To install bed a flat floor zone shall be chosen! If the floor are curved may present deviations in the functioning of transformation mechanism of sofa/armchair-bed/bed, distortions of the article form.

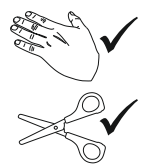
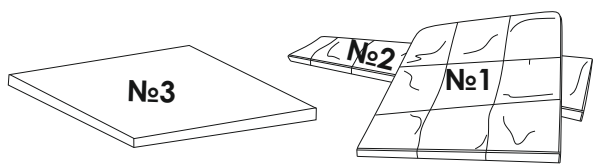
6. Perform the bed assembly by two. Move all the parts gently without any jump, place them steady, escape their falls and hits!

7. Move furniture and their parts only slightly lifted. This will allow to exclude any deformation or damage.

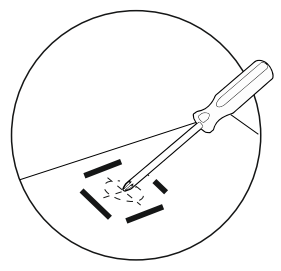
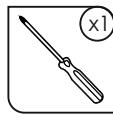
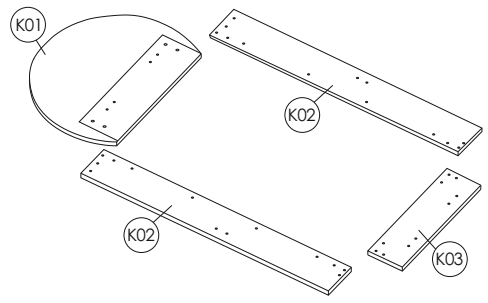
8. Using the issued furniture production shall be carried out for the intended purpose, which is indicated in the marking. Assembly Instruction, Usage and Maintenance Instructions and also considering allowed limit loads given by the manufacturer.



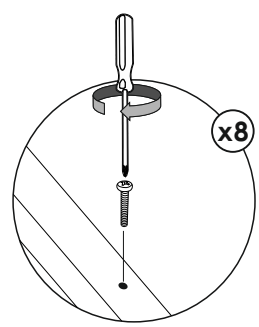
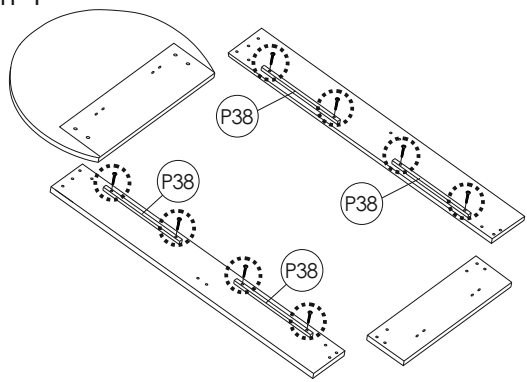
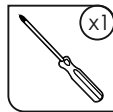
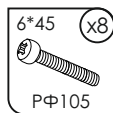
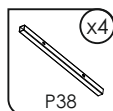
1



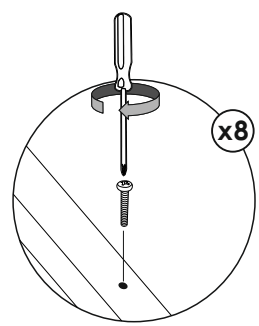
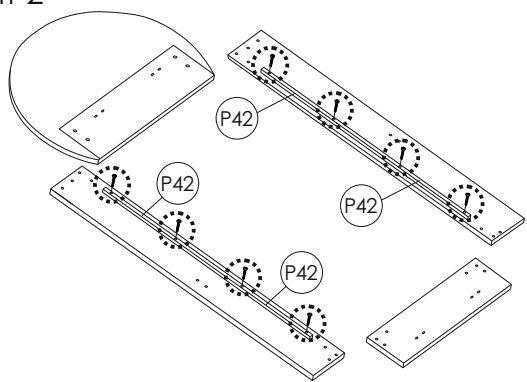
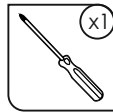
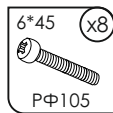
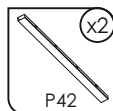
2



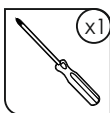
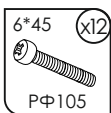
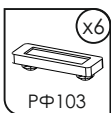
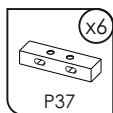
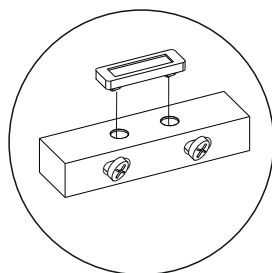
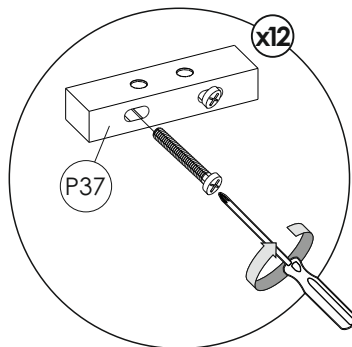
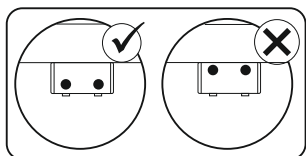
3 Вариант 1
version 1



Вариант 2
version 2



4



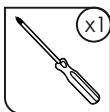
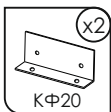
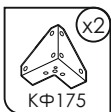
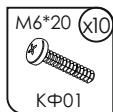
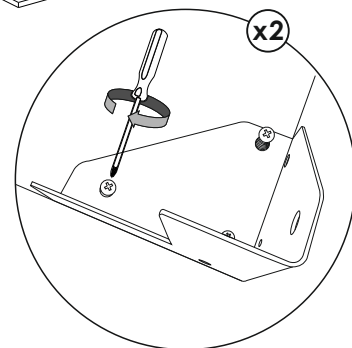
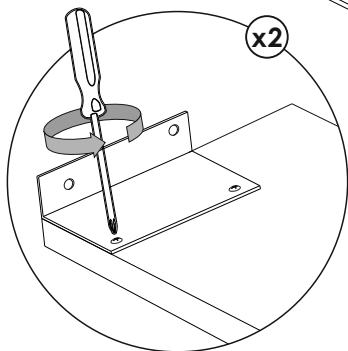
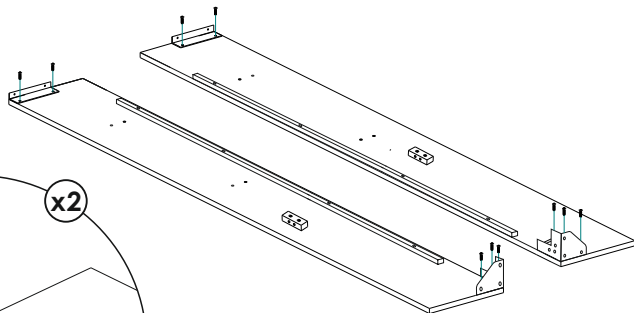
P37

PФ103

P6*45

PФ105

5



M6*20

x10

KФ01

KФ175

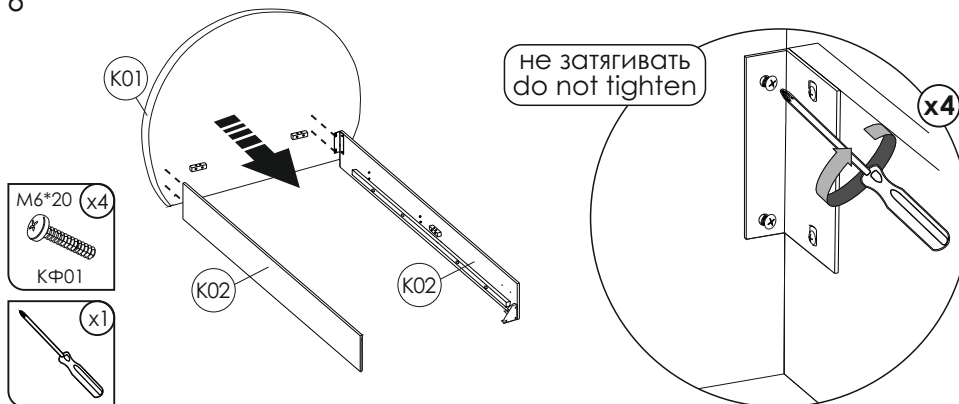
x2

KФ20

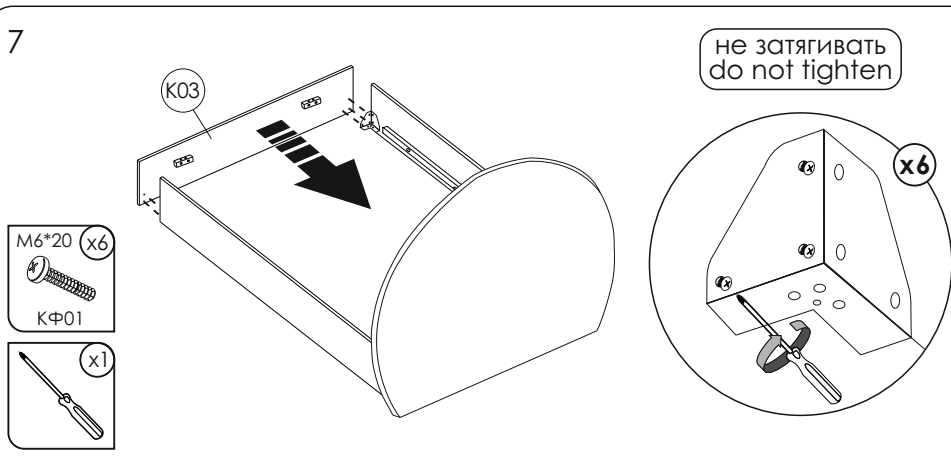
x2

x1

6

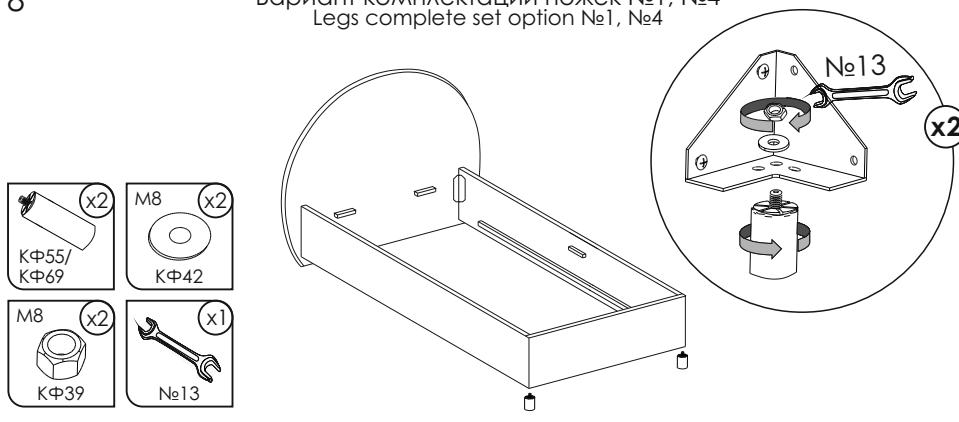


7



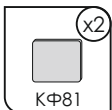
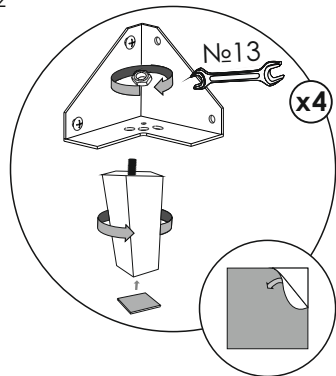
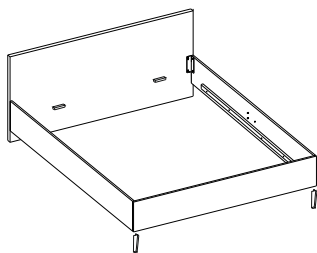
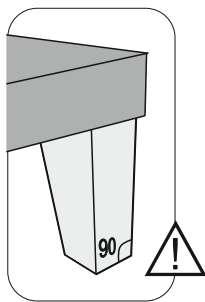
8

Вариант комплектации ножек №1, №4
Legs complete set option №1, №4



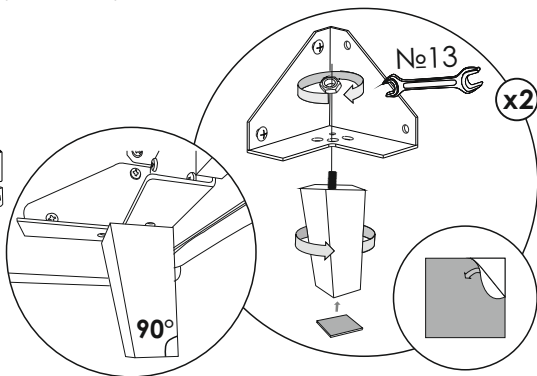
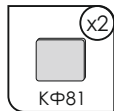
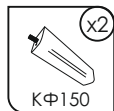
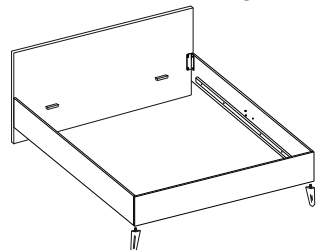
9

Вариант комплектации ножек №2
Legs complete set option №2



10

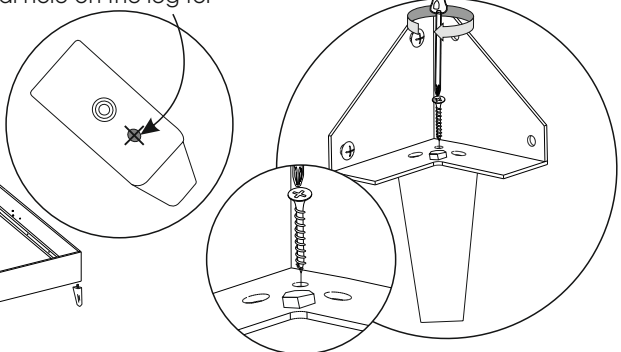
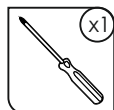
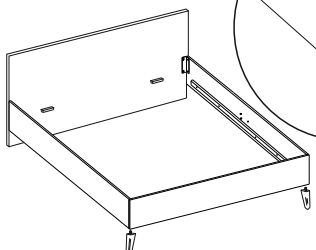
Вариант комплектации ножек №3
Legs complete set option №3



10.2

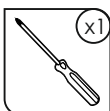
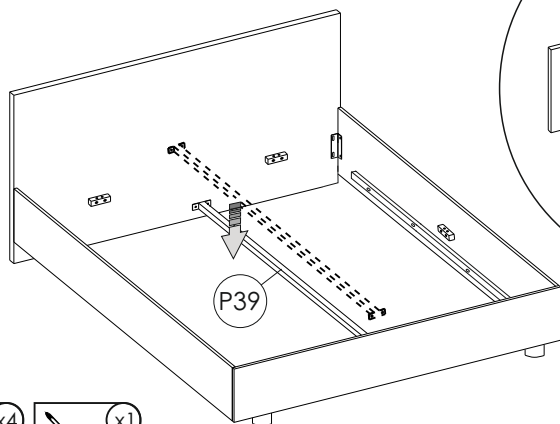


Техническое отверстие на ножке
НЕ использовать для крепления саморезом
Do not use a technical hole on the leg for
attaching with a self-tapping screw

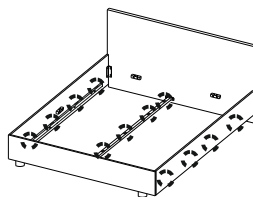
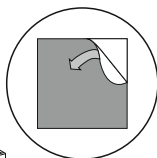
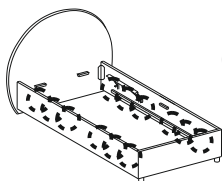
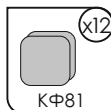
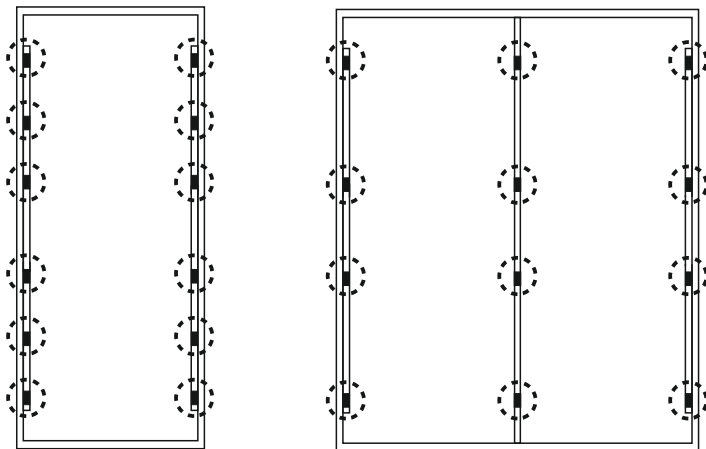


11

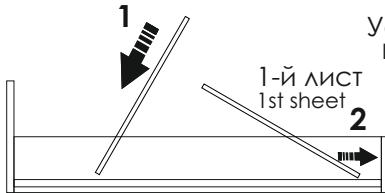
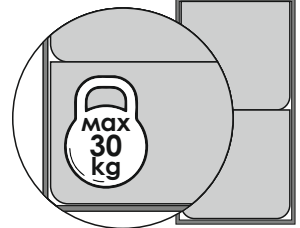
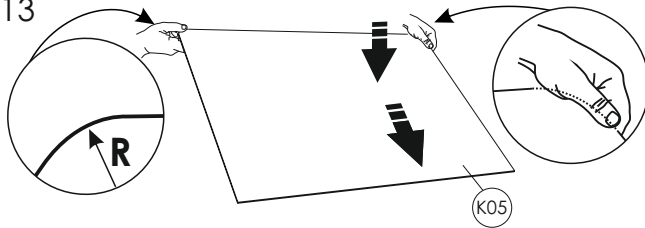
для кроватей от 120
for beds from 120



12

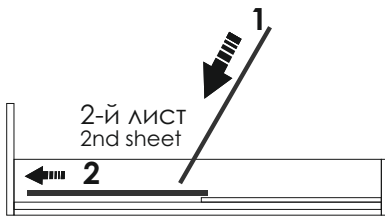
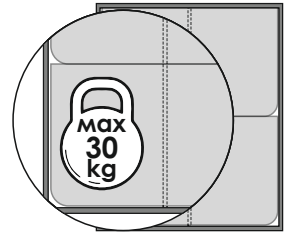


13



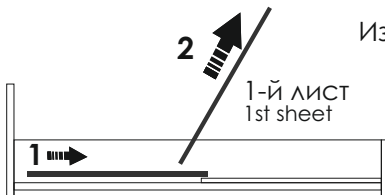
УСТАНОВКА
Installation

1-й ЛИСТ
1st sheet

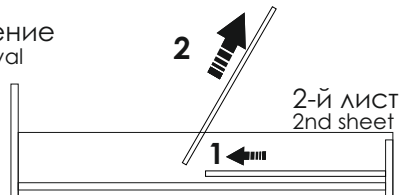


2-й ЛИСТ
2nd sheet

Извлечение
Removal

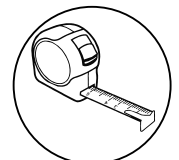
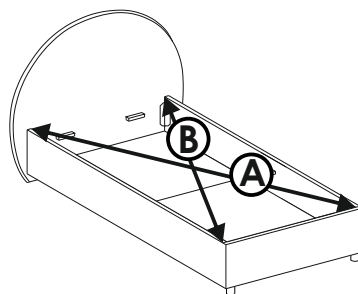


1-й ЛИСТ
1st sheet



2-й ЛИСТ
2nd sheet

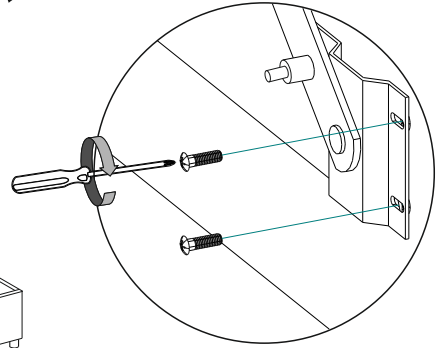
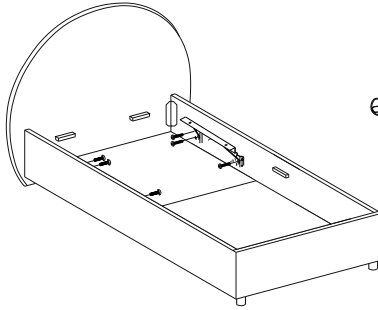
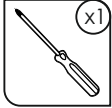
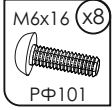
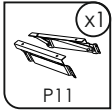
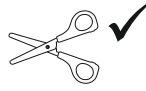
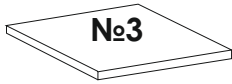
14



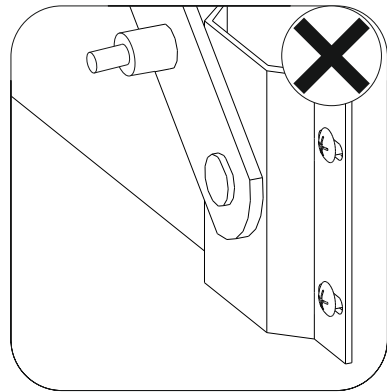
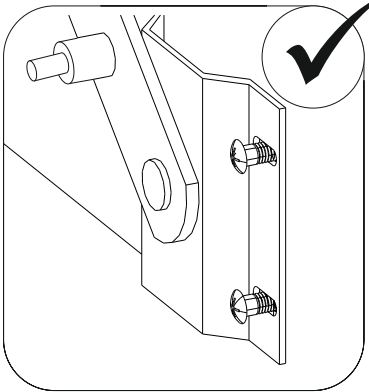
A=B

После регулировки периметра затяните винты
After the perimeter adjustment tighten the screws

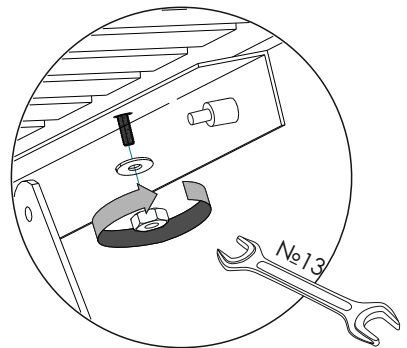
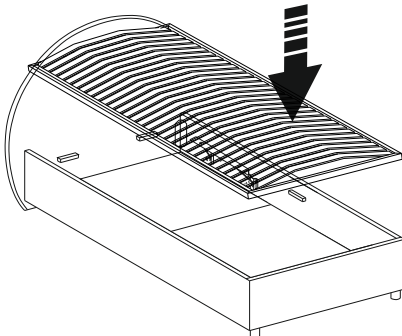
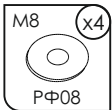
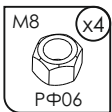
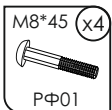
15



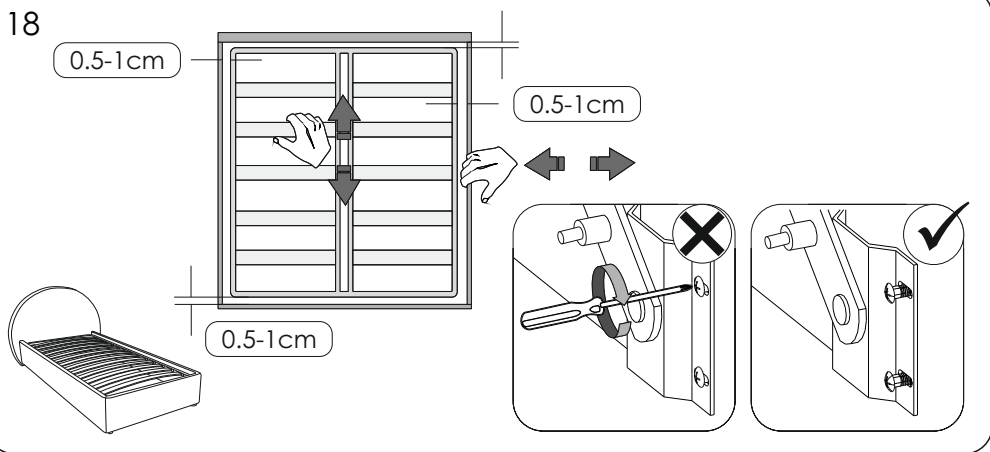
16



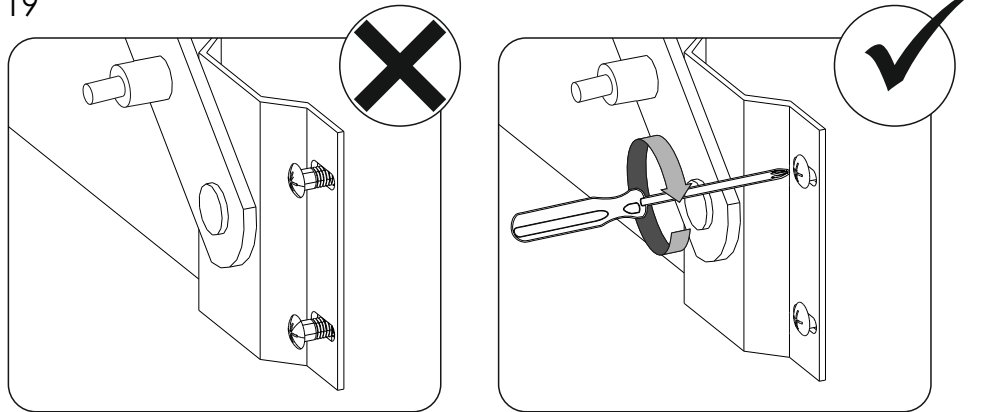
17



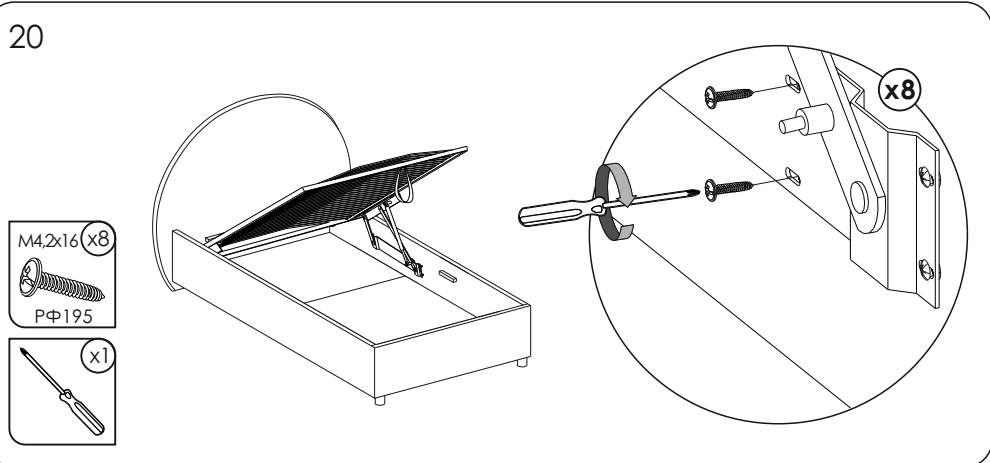
18



19

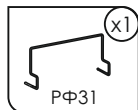
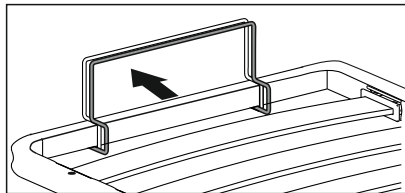
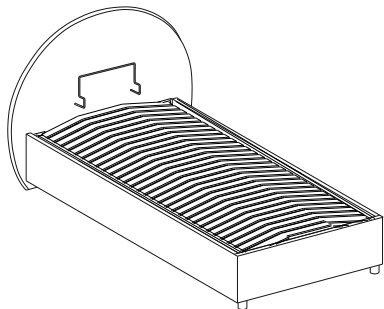


20

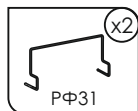
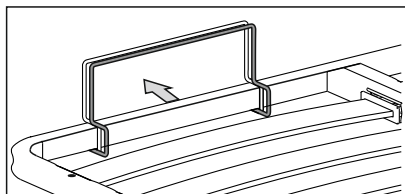
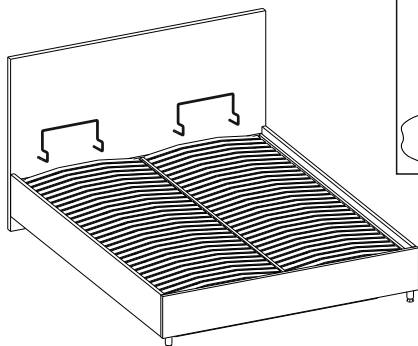


21

для кроватей до 100
for beds till 100

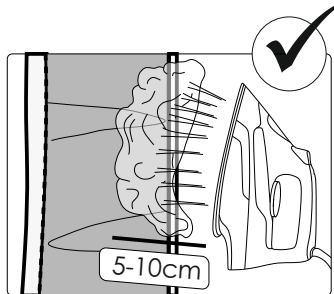
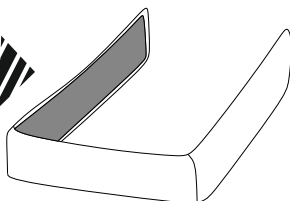
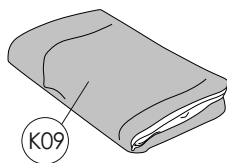


для кроватей от 120
for beds from 120



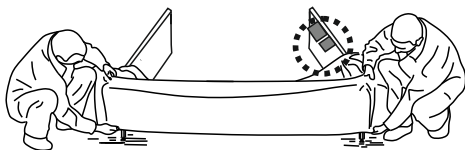
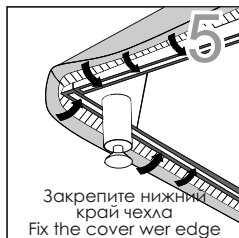
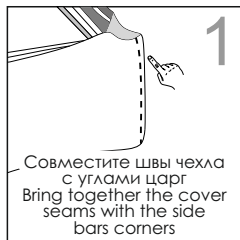
22

Только для кроватей со съемным чехлом
Only for beds with removable cover



23

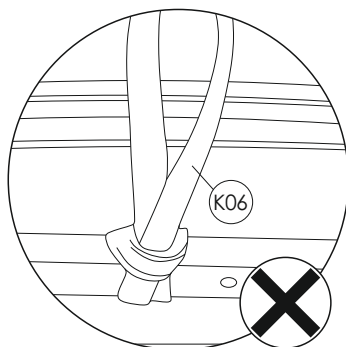
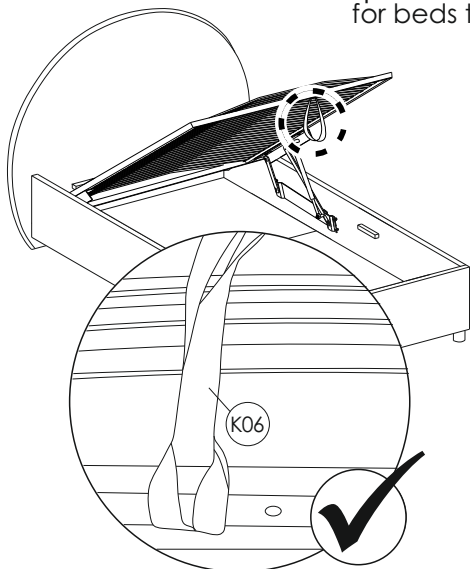
Только для кроватей со съёмным чехлом
Only for beds with removable cover



При установке чехла ориентируйтесь на вшивную этикетку и образец ткани
When installing the cover be guided by the sewn-in label and fabric sample

24

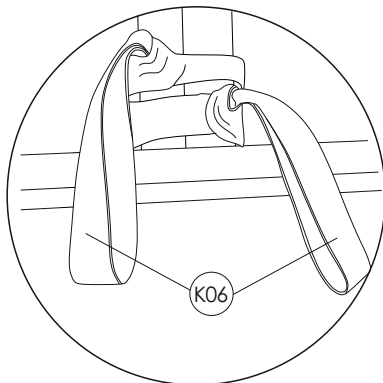
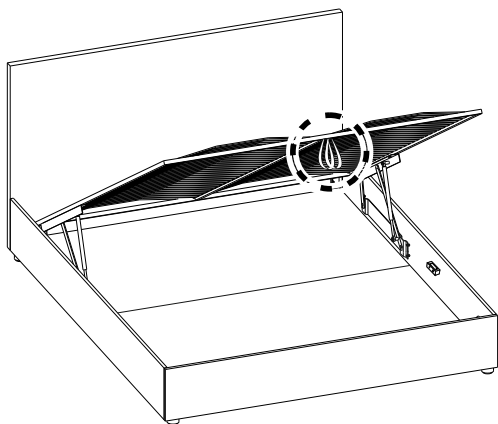
для кроватей до 100
for beds till 100



Узел внутри периметра
Assembly inside the perimeter

25

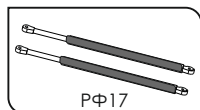
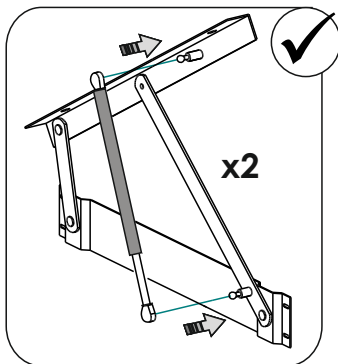
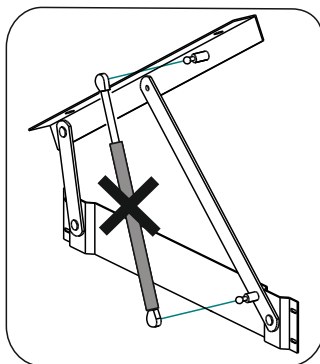
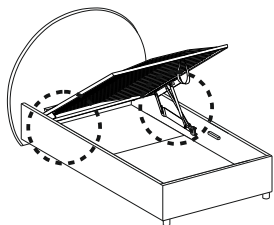
для кроватей от 120
for beds from 120



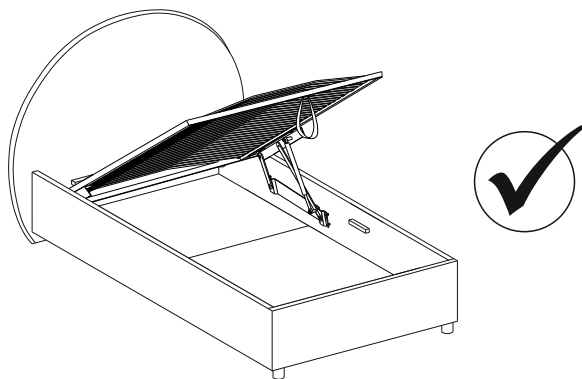
26

Комплектация и последовательность сборки может меняться
в зависимости от модификации подъёмного механизма.
см. паспорт основания

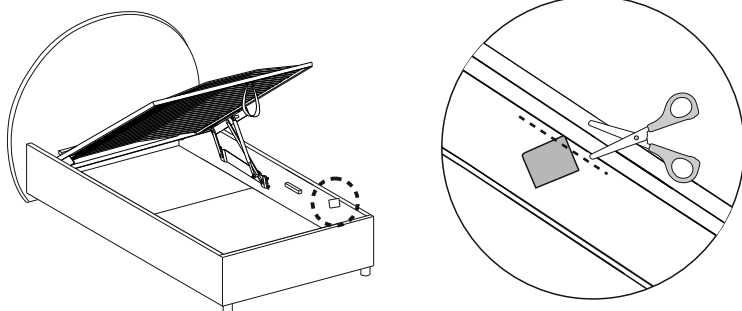
Complete set and assembly sequence may be changed depending on lifting mechanism
modification. See Base Certificate



27



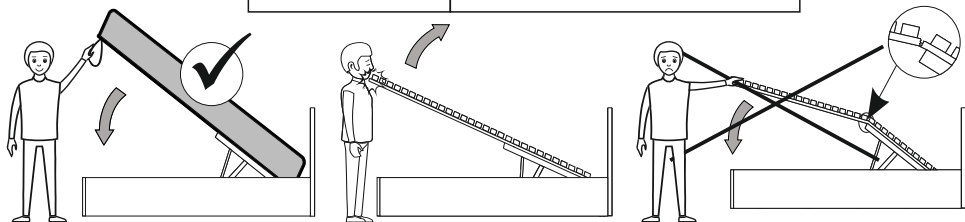
28



В случае необходимости образец материала может быть отрезан либо заправлен под съёмный чехол
 If necessary material sample may be cut off or put under removable cover

29

Ширина/ Width	Вес матраса/ Mattress weight
≤120 cm	5-30 kg
140-200 cm	10-50 kg



НЕ ИСПОЛЬЗОВАТЬ БЕЗ МАТРАСА! ОПАСНО!
DO NOT USE WITHOUT MATTRESS! DANGEROUS!



Не пытайтесь сложить газ лифт до установки на изделие.
Убедитесь в правильности установки газлифта (штоком вниз)
Сложение газлифтов без матраса на раме запрещено и травмоопасно.

При складывании кроватей в первый раз в некоторых случаях требуется приложить небольшое усилие.

Закрывайте раму, не боясь повредить амортизаторы.

Если рама не закрывается с двумя установленными газлифтами, то это может быть связано с недостаточным весом купленного матраса.

Рекомендуется:

1. Снять один из газлифтов. Опустить раму кровати с установленным на нее матрасом.
2. Аналогичную процедуру провести со вторым газлифтом.
3. Установить оба газлифта на подъемный механизм и опустить раму. Это устранил трудности со складыванием кровати.

Do not try to fold gas spring prior to being installed on the article.

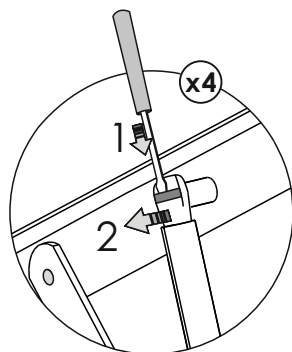
Gas springs folding without any mattress on the frame is prohibited and traumatic. When folding beds for the first time in some cases a light effort is required.

Close the frame without fear of damaging shock absorber.

If the frame is not closed with two gas springs installed, it may be connected with underweight of bought mattress

it is recommended:

1. Remove one of the gas springs lower the bed frame with mattress installed on.
2. Same procedure shall be performed with second gas spring.
3. Install both of gas springs on the lifting mechanism and lower the frame. This will remove difficulties with bed folding.



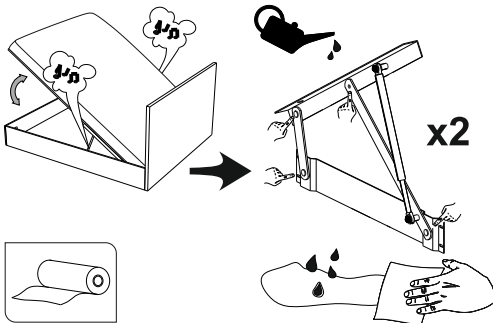
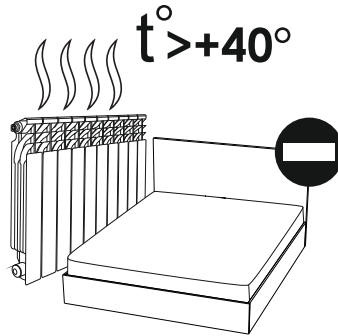
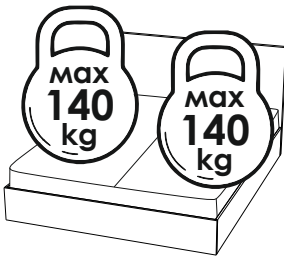
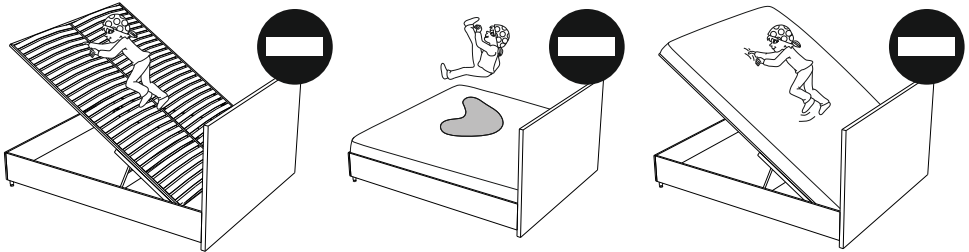
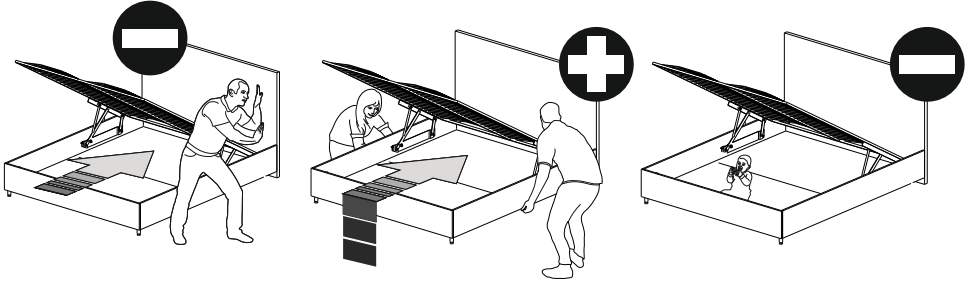
Для снятия газового амортизатора:

1. подведите плоскую отвертку под металлическую скобу крепления;
2. поднимите скобу вверх;
3. снимите крепление амортизатора со шпильки;
4. повторите с нижней стороны.

To remove gas absorber:

1. Put flat screwdriver under the fixing metal staple;
2. Lift the staple up;
3. Remove the absorber fixing from the stud;
4. Repeat this from the lower part.

Общие рекомендации
General recommendations



Проводите смазку
трущихся частей
механизма
не реже
2 раз в год
Rubbing parts
lubrication shall
be performed
not less than
twice a year

