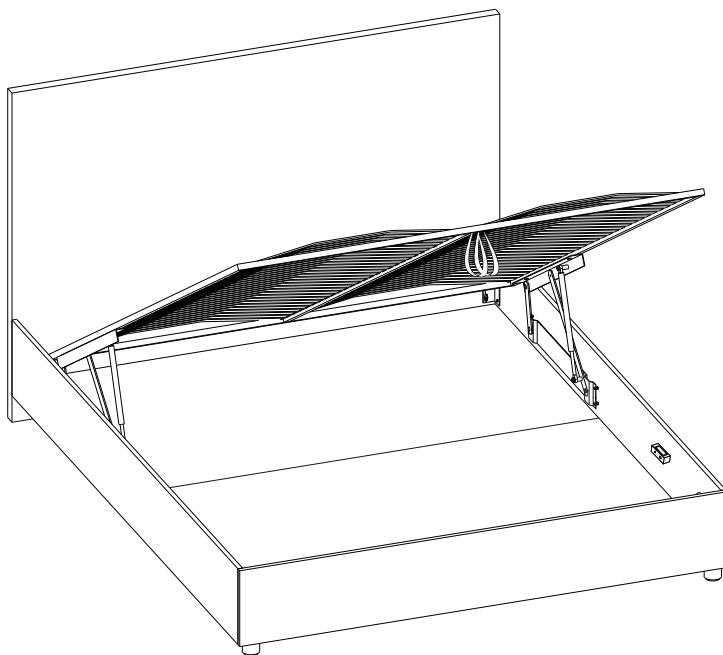


Инструкция по сборке мебели
Instructions for furniture assembling

Кровать с подъемным механизмом
С царгами типа 800

Bed with lifting mechanism
with side bars type 800



EAC

TP TC 025/2012




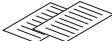


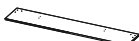

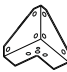




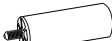





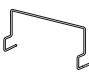

Декларация: ЕАЭС N RU Д-РУ.РА03.В.80572/25 22.04.2025 - 20.04.2030

Заявитель: ООО «Литвуд»

Declaration: ЕАЭС N RU Д-РУ.РА03.В.80572/25 22.04.2025 - 20.04.2030

Applicant: LLC Litwood

Комплектовочная ведомость кровати

Упаковка	Деталь	Артикул	Наименование	Количество
Упаковка №1		K01	Спинка	1
		K05	Дно бельевого ящика	2
		K09	Чехол на царги (*для кроватей со съёмным чехлом)	1
			Инструкция по эксплуатации (паспорт)	1
Упаковка №2			Образец ткани (вшит в чехол царг)	1
		K02	Боковая царга	2
		K03	Средняя царга	1
Упаковка №2 Пакет с фурнитурой		КФ81	Подпятник самокл. 20x20	12
		КФ175	Уголок мебельный 140*140*90 V2	2
		КФ22	Уголок мебельный 150*42	2
		K06	Ручка-хлястик	2
		КФ01	Винт 6*20	20
			Инструкция по сборке	1
			Ножи модификация ножек зависит от модели кровати представленной в качестве образца в салоне или на сайте (см. комплектовочную ведомость ножек)	1 компл
Упаковка №3		P01	Кроватное основание	1
Упаковка №3 Коробка с фурнитурой		P39	Траверса 30*15	1
		P38	Профиль 600*30*15	4
		P11	Механизмы подъёма левый и правый	1 компл
		PФ17	Газовые амортизаторы	2
		PФ31	Матрасодержатель для оснований 200*120/200	2
			Матрасодержатель для оснований 200*80/90	1
		P37	Полка 112*30*15	6

Комплектовочная ведомость кровати

Упаковка	Деталь	Артикул	Наименование	Количество
Упаковка №3 Коробка с фурнитурой		РФ103	Демпфер пластик сер	6
			Паспорт основания	1
		РФ01	Болт М8х45 шляпка	4
		РФ101	Винт М6х16	8
		РФ105	Винт 6*45	20
		РФ104	Винт 6*16	4
		РФ195	Саморез 4,2*16	8
		РФ06	Гайка М8	4
		РФ08	Шайба М8	4











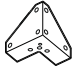

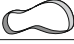


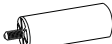







Модификация ножек зависит от модели кровати, представленной в качестве образца в салоне или на сайте.

***Вид комплектации отражен на этикетке пакета с фурнитурой**

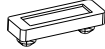

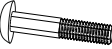





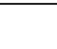
Комплектовочная ведомость ножек
(могут иметь отдельную упаковку - кровати **Star, Star Grand**)

Упаковка	Деталь	Артикул	Наименование	Количество
Вариант комплектации ножек №1		КФ69	Ножка для кроватей №1156 h-120	2
		КФ39	Гайка 8	2
		КФ40	Шайба 8	2
Вариант комплектации ножек №2		КФ54	Ножка для кроватей №1156 хром h-150 (шп.8 мм)	2
		КФ39	Гайка 8	2
		КФ40	Шайба 8	2
Вариант комплектации ножек №3		КФ130	Опора дер конусная 60*45*120 бел дуб шп 8	2
		КФ144	Гайка 8	2
		КФ81	Подпятник самокл фетр 20*20	2

Packing list for the bed

Package	Part	Item	Name	Quantity
Package №1		K01	Backrest	1
		K05	Linen box bottom	2
		K09	Cover for side bars (*for beds with removable cover)	1
			Instructions for use (certificate)	1
Package №2			Fabric sample (sewed in the cover for sidebars)	1
		K02	Lateral sidebar	2
		K03	Intermediate sidebar	1
Package №2 Accessories pack		KΦ81	Glidw self-adhesive 20x20	12
		KΦ175	Furniture angle piece 140*140*90 V2	2
		KΦ22	Furniture angle piece 150*42	2
		K06	PM strap	2
		KΦ01	Screw 6*20	20
			Assembly instructions	1
			Legs Legs variant depends on a bed model that is represented as a sample in showroom or on the website. (See Legs Delivery list)	1 set
Package №3		P01	Bed base	1
The box with accessories №3		P39	Traverse 30*15	1
		P38	Shape 600*300*15	4
		P11	Lifting mechanisms right and left	1 set
		PΦ17	Gas shock absorbers	2
		PΦ31	Mattress holder for bases 200*120/200	2
			Mattress holder for bases 200*80/90	1
		P37	Shelf 112*30*15	6

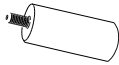








Packing list for the bed

Package	Part	Item	Name	Quantity
The box with accessories №3		PФ103	Damper plastic grey	6
			Technical guidelines	1
		PФ01	Bolt M8x45 head	4
		PФ101	Screw M6x16	8
		PФ105	Screw M6x45	20
		PФ104	Screw M6x16	4
		PФ195	Self-Tapping screw 4,2*16	8
		PФ06	Nut M8	4
		PФ08	Washer M8	4



Legs variant depends on bed model that is represented as a sample in showroom or on the website
Complete set is shown on the label of Accessories Pack

Packing set for legs
 (may be separately packed - for beds **Star, Star Grand**)

Package	Part	Item	Name	Quantity
Legs complete set №1		КФ69	Leg for beds №1 156 h-120	2
		КФ39	Nut 8	2
		КФ40	Washer 8	2
Legs complete set №2		КФ54	Leg for beds chrome h-150 (pin 8mm)	2
		КФ39	Nut 8	2
		КФ40	Washer 8	2
Legs complete set №3		КФ130	Leg wooden conical 60*45*120 veneer oak pin M8	2
		КФ144	Nut 8	2
		КФ81	Glidw self-adhesive 20x20	2

Перед сборкой:

1. Все детали осмотреть до сборки на отсутствие повреждений и загрязнений.

Претензии по ним на собранном изделии не удовлетворяются производителем.

Упаковку необходимо сохранять до окончания сборки.

2. При выявлении в процессе сборки брака и некомплектности изделия необходимо сохранять упаковку до момента выезда представителя торговой компании.

Инструкции по сборке и эксплуатации изделия необходимо сохранять на весь период эксплуатации

3. Проверьте количество деталей и фурнитуры по перечню. Предприятие-изготовитель оставляет за собой право вносить конструктивные изменения в изделие, заменять фурнитуру и метизы на аналогичные, не ухудшающие внешний вид и не влияющие на функциональные свойства изделия. При недокомплекте или поломке, обведите номер отсутствующей детали и сообщите в магазин для ее замены.

4. Соблюдайте порядок сборки, данный в этой инструкции!

При несоблюдении инструкции по сборке и эксплуатации с компании-производителя снимаются гарантийные обязательства.

5. Для установки кровати выбирайте ровный участок пола!

При искривлениях пола возможны отклонения в работе механизма трансформации дивана/кресла-кровати, перекосы формы изделия.

6. Проводите сборку кровати вдвоём.

Перемещайте все детали бережно, без рывков, укладывайте устойчиво, избегайте их падений и ударов!

7. Передвигайте мебель и ее детали, только слегка приподнимая. Это позволит исключить деформации и поломки.

8. Использование мебельной продукции, выпущенной в обращение, должно осуществляться по назначению изделия мебели, указанному в маркировке, инструкции по сборке, эксплуатации и уходу, а также с учётом допустимых предельных нагрузок, указанных изготовителем.

Prior to assembly:

1. Prior to assembling examine all the parts for damages and dirt. Claims for them are not accepted by Manufacturer on an assembled product. Package shall be kept until assembly is completed.

2. If any defect or missing part is revealed while assembling, package shall be kept until the trading company representative arrives. Assembly and Operation Instructions shall be kept for all the usage period.

3. Check the parts and accessories quantity against the list. Manufacturer retains the right to make structural changes into the article, change accessories and metalware for analogous that do not affect design and do not influence on functional properties of the article. If incompleteness or any damage, mark absent part number and inform the store to replace it.

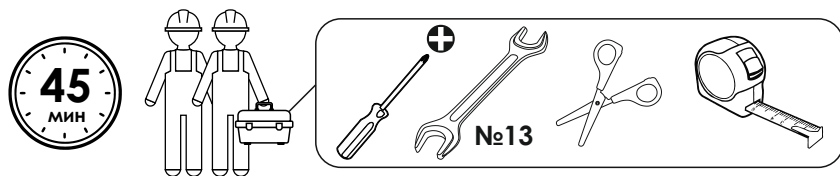
4. Maintain the assembly order given in these instructions! If the Assembly and Operation Instructions are not followed the manufacturer's warranty obligations are removed.

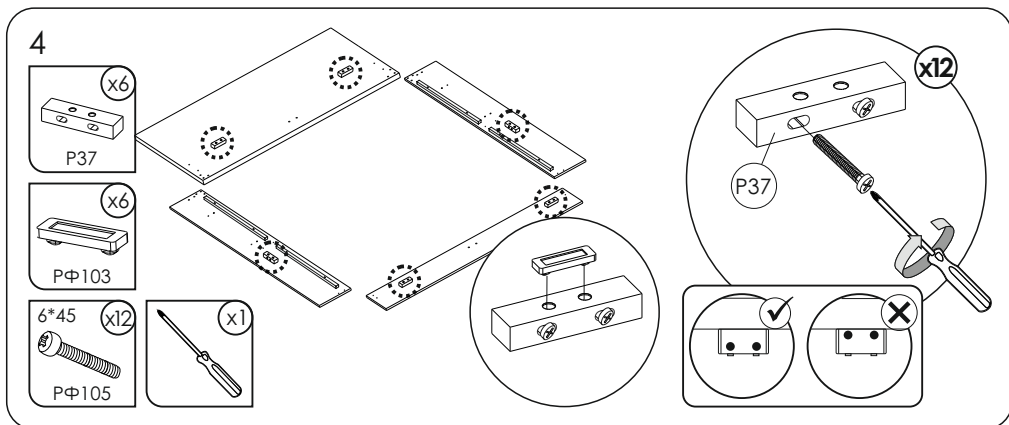
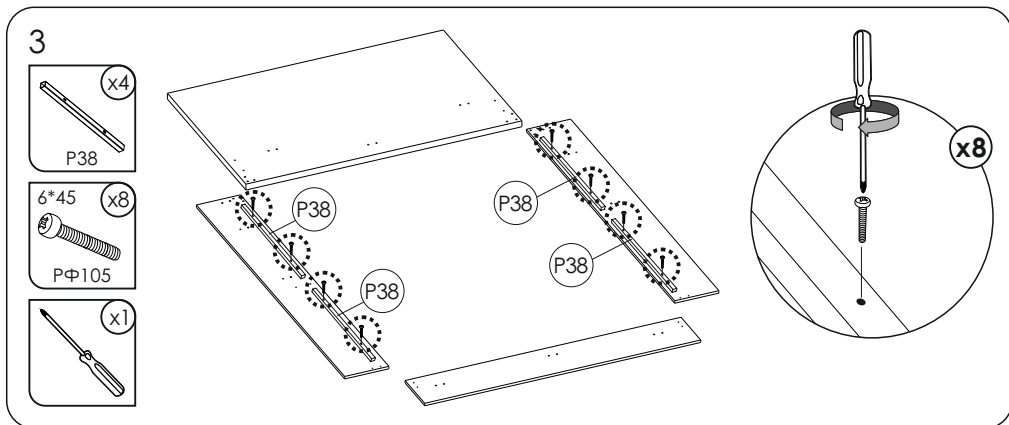
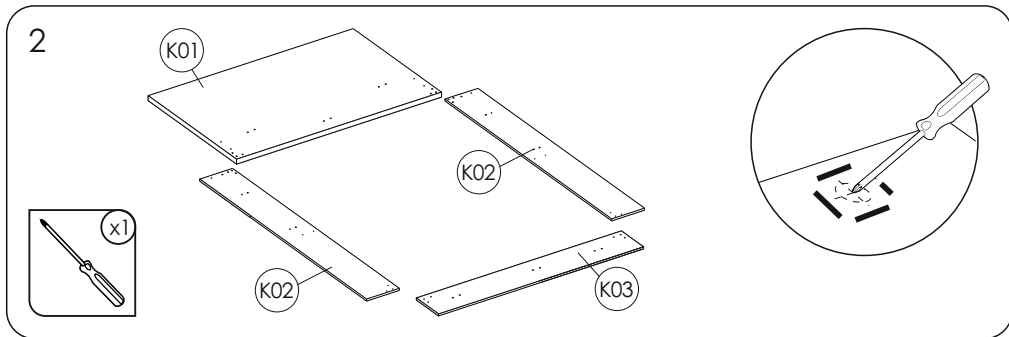
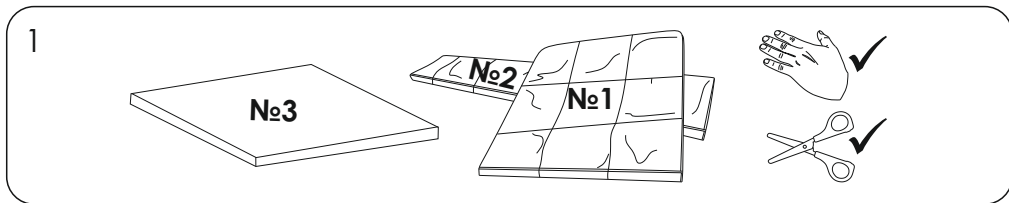
5. To install bed a flat floor zone shall be chosen! If the floor are curved may present deviations in the functioning of transformation mechanism of sofa/armchair-bed/bed, distortions of the article form.

6. Perform the bed assembly by two. Move all the parts gently without any jump, place them steady, escape their falls and hits!

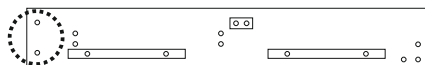
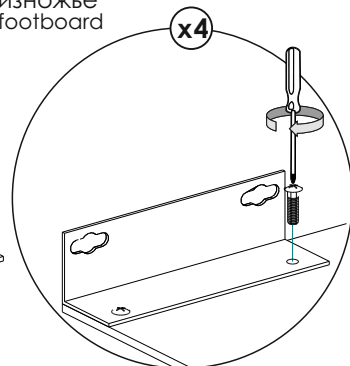
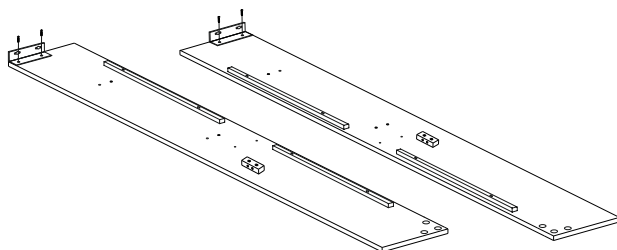
7. Move furniture and their parts only slightly lifted. This will allow to exclude any deformation or damage.

8. Using the issued furniture production shall be carried out for the intended purpose, which is indicated in the marking. Assembly Instruction, Usage and Maintenance Instructions and also considering allowed limit loads given by the manufacturer.





5

изголовье
headboardИЗНОЖЬЕ
footboard

x4

M6*20 (x4)



КФ01

(x2)

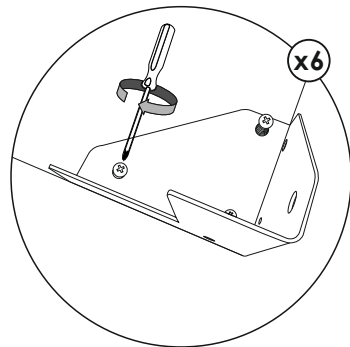
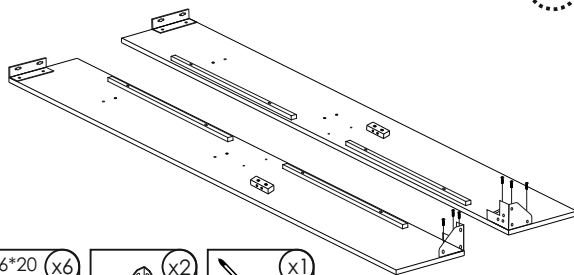


КФ22

(x1)



6

изголовье
headboardИЗНОЖЬЕ
footboard

x6

M6*20 (x6)



КФ01

(x2)

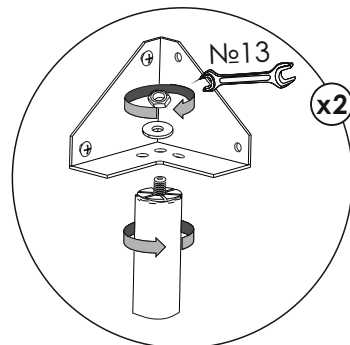
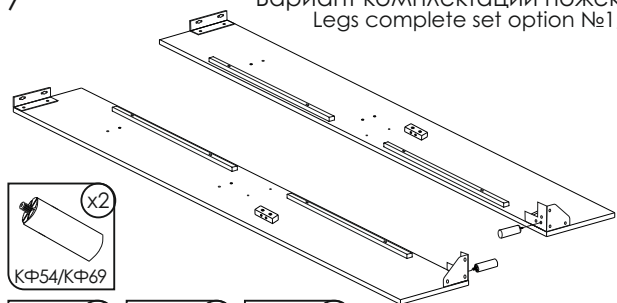


КФ175

(x1)



7

Вариант комплектации ножек №1, №2
Legs complete set option №1, №2

x2

(x2)



КФ54/КФ69

M8 (x2)



КФ40

M8 (x2)



КФ39

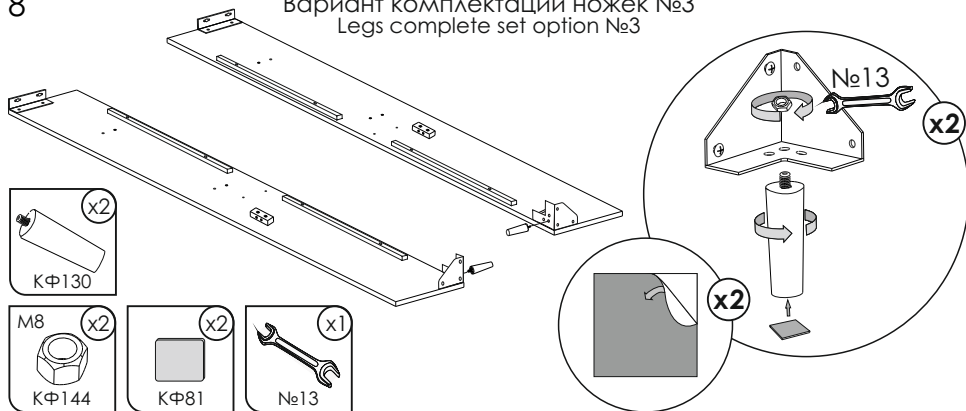
(x1)



№13

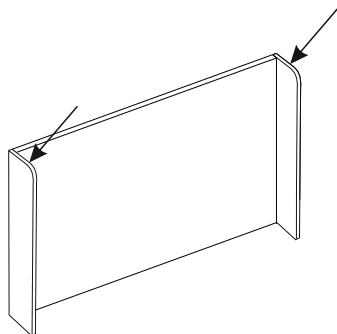
8

Вариант комплектации ножек №3
Legs complete set option №3

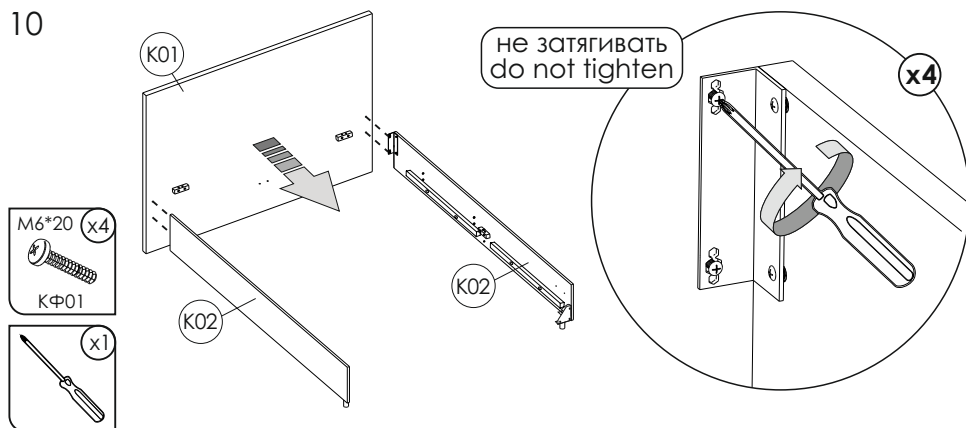


9

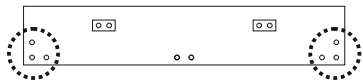
Если у вашей кровати спинка с «ушами»
перейти к п.12-15
If your bad has a backrest with "ears" move on to it.12-15



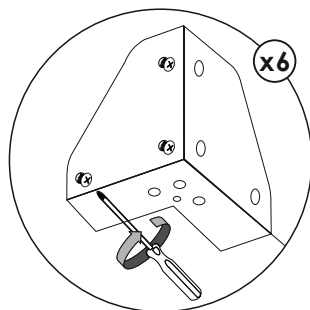
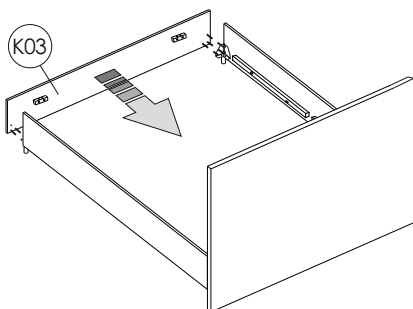
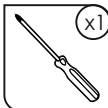
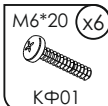
10



11

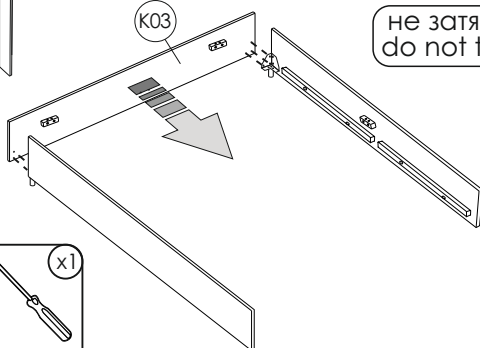
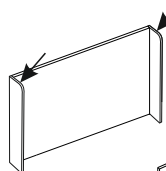


НЕ ЗАТЯГИВАТЬ
do not tighten

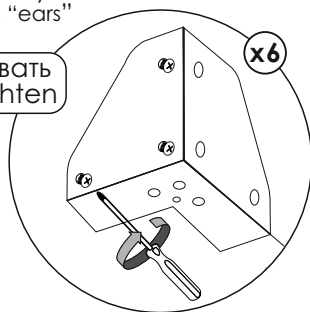
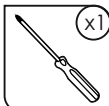
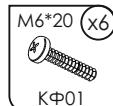


12

Порядок сборки кровати, если спинка с «ушами»
Bed assembly sequence if backrest with "ears"

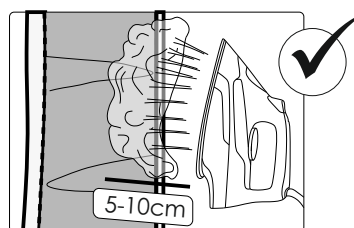
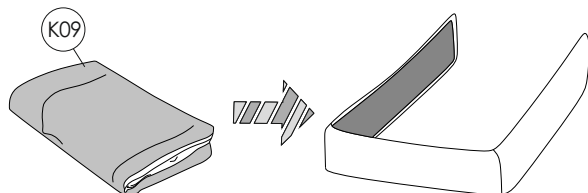


НЕ ЗАТЯГИВАТЬ
do not tighten

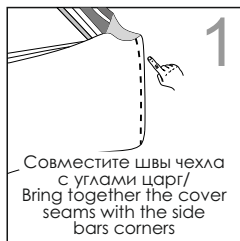


13

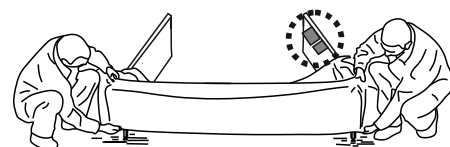
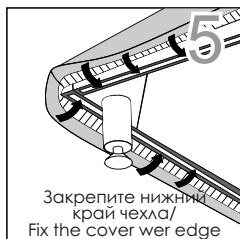
Только для кроватей со съемным чехлом и царгами,
полностью обитыми технической тканью!
Only for beds with removable cover and side bars completely upholstered
with technical fabric



14 Только для кроватей с царгами полностью обитыми технической тканью и съемным чехлом



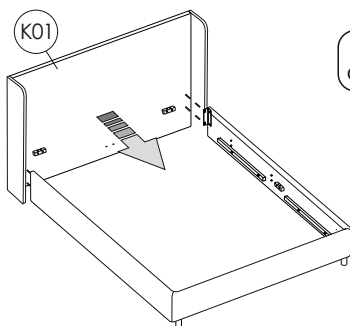
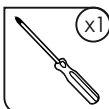
Only for beds with side completely upholstered with technical fabric and removable cover



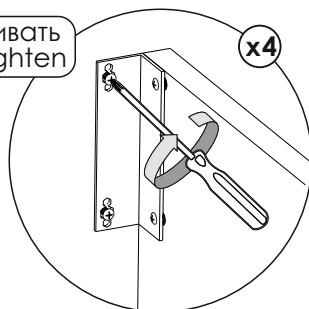
Если царга в мебельной ткани или экокоже - перейдите к п. 14
If side bar is upholstered with fabric or artificial leather move on it. 14

При установке чехла ориентируйтесь на вшивную этикетку и образец ткани
When installing the cover be guided by the sewn-in label and fabric sample

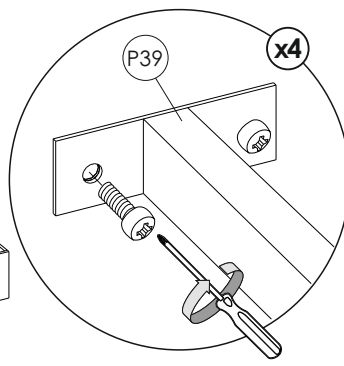
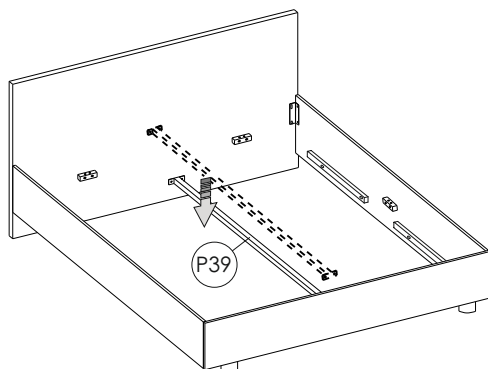
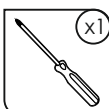
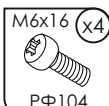
15



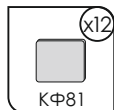
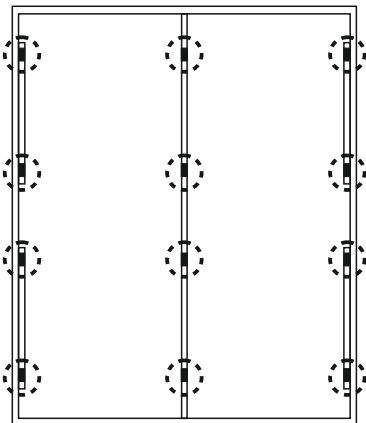
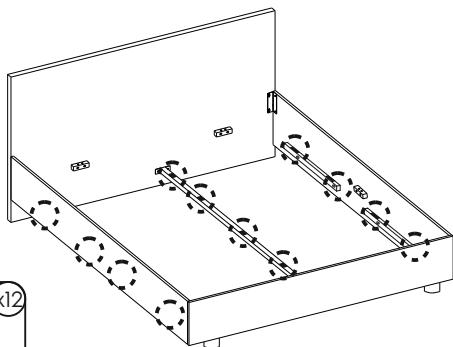
НЕ ЗАТЯГИВАТЬ
do not tighten



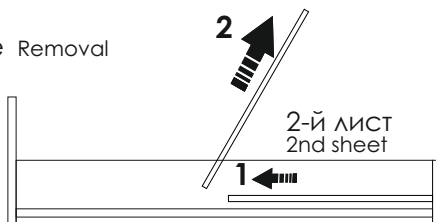
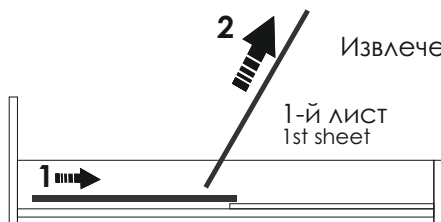
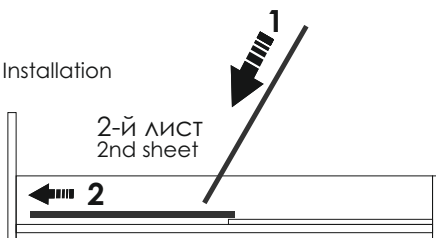
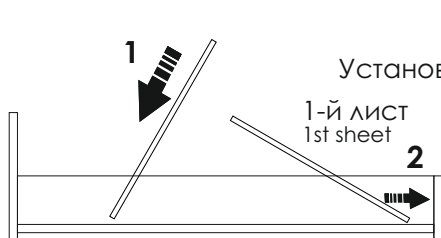
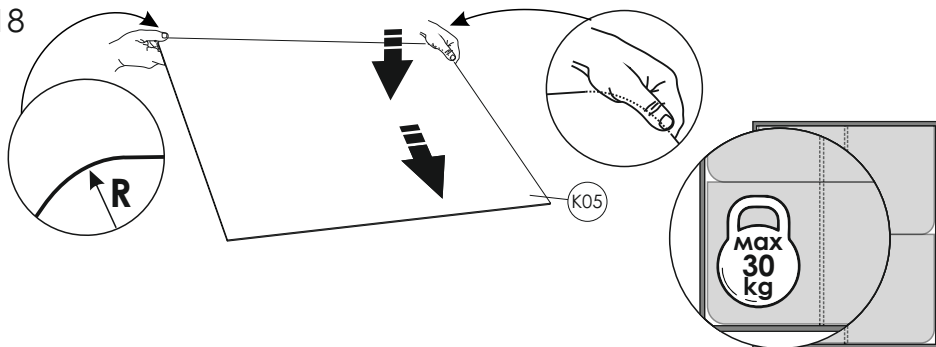
16



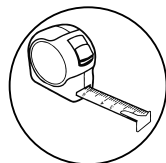
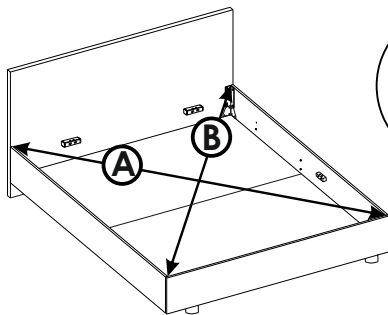
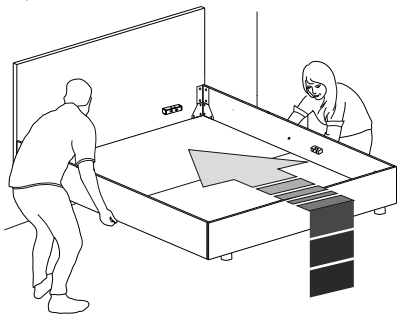
17



18



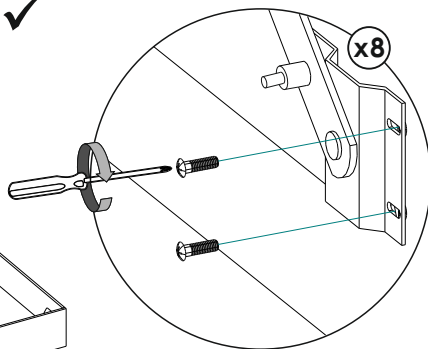
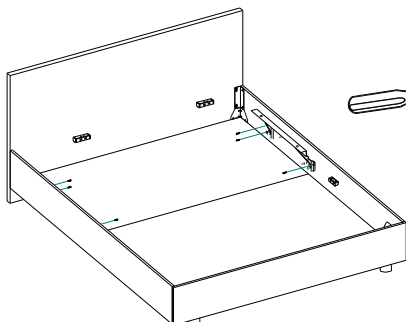
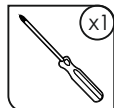
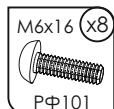
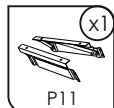
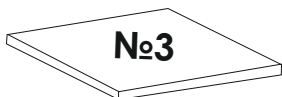
19



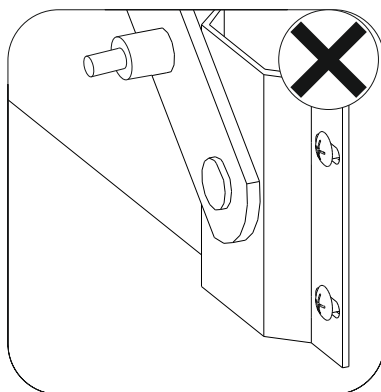
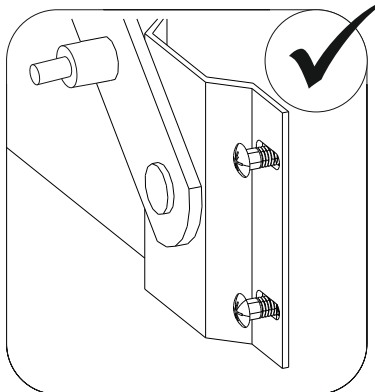
A=B

После регулировки периметра затяните винты
After the perimeter adjustment tighten the screws

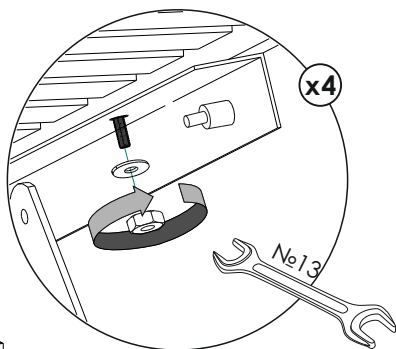
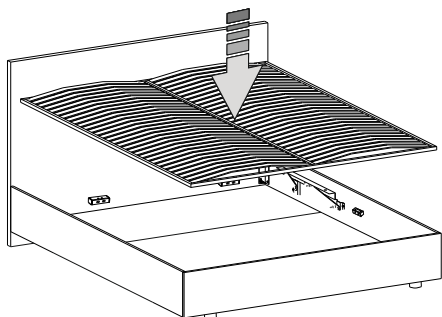
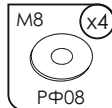
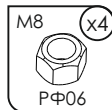
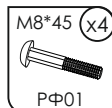
20



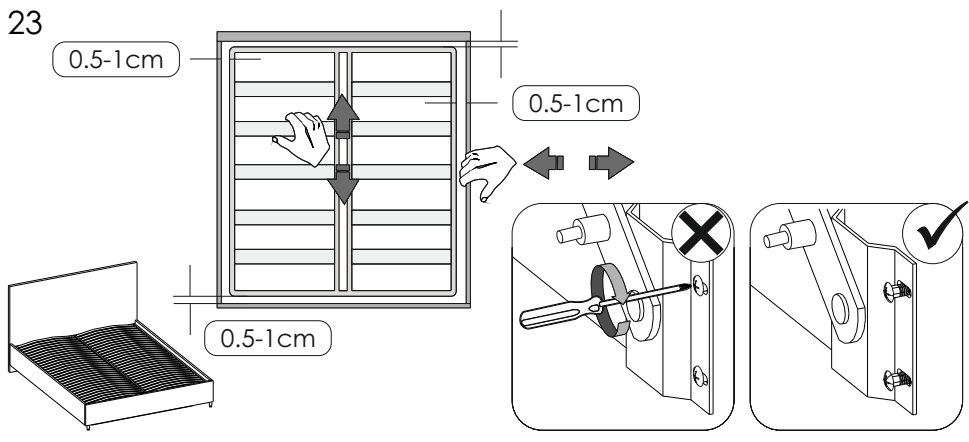
21



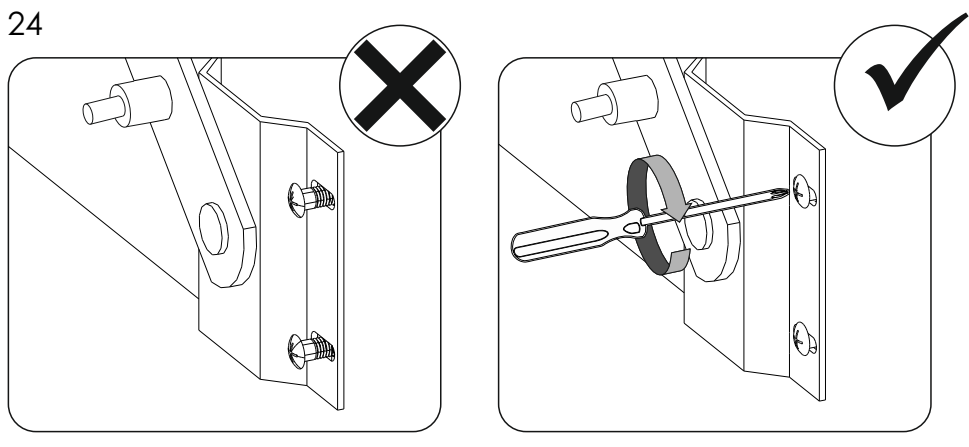
22



23



24



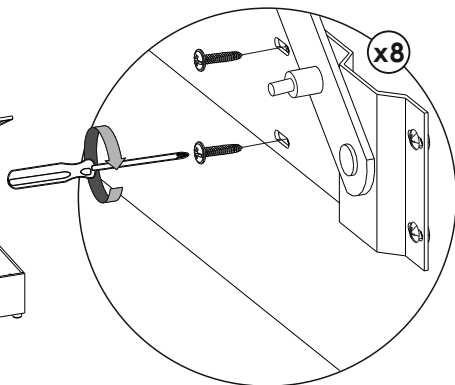
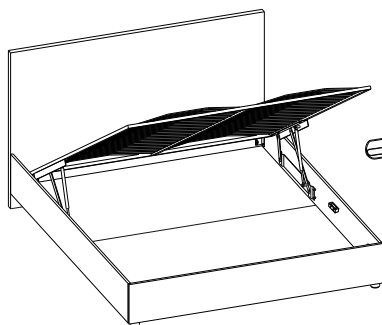
25

M4,2x16 (x8)



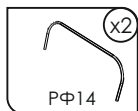
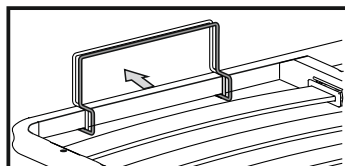
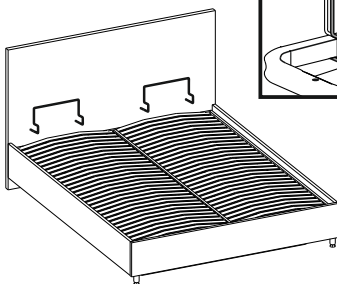
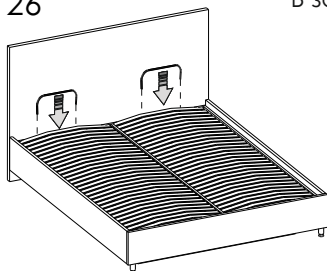
PФ195

(x1)



26

В зависимости от комплектации
Depending on complete set



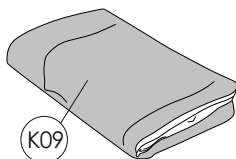
PФ14



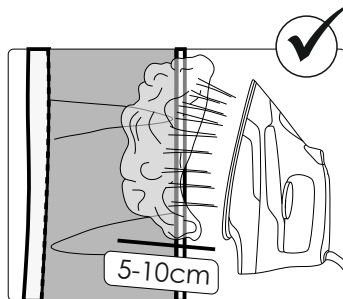
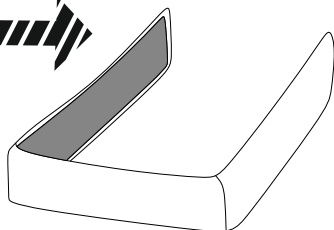
PФ31

27

Только для кроватей со съемным чехлом
Only for beds with removable cover

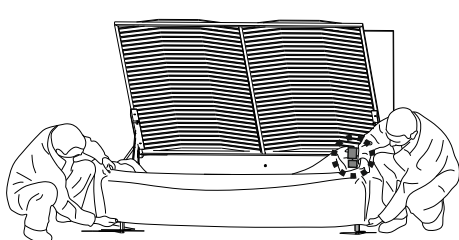
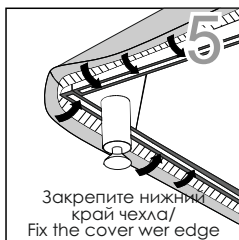
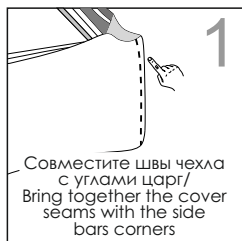


K09



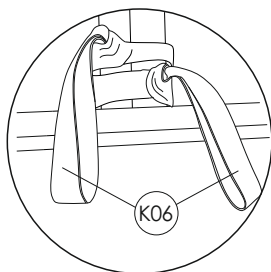
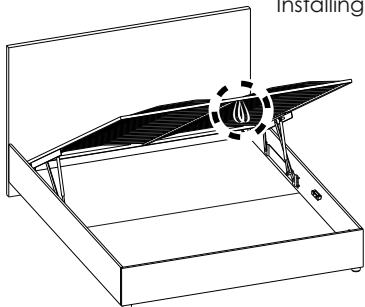
5-10cm

28

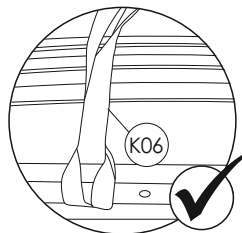
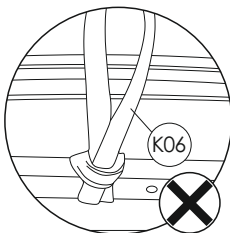
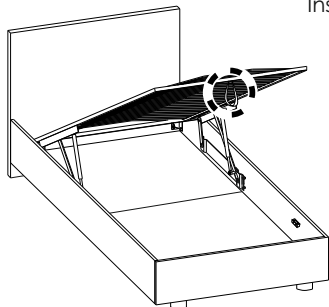
Только для кроватей со съёмным чехлом
Only for beds with removable cover

При установке чехла ориентируйтесь на вшивную этикетку и образец ткани
When installing the cover be guided by the sewn-in label and fabric sample

29

Установка хлястиков для двуспальных кроватей
Installing straps for double beds

30

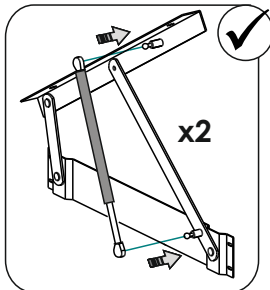
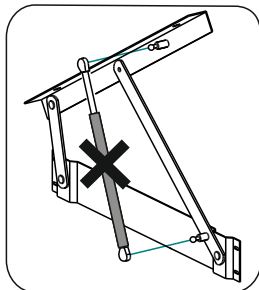
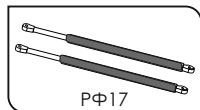
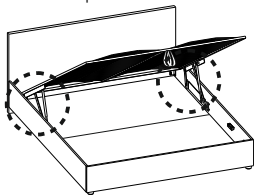
Установка хлястиков для односпальных кроватей
Installing straps for single beds

Узел внутри периметра
Assembly inside the perimeter

31

Комплектация и последовательность сборки может меняться в зависимости от модификации подъёмного механизма. см. паспорт основания

Complete set and assembly sequence may be changed depending on lifting mechanism modification. See Base Certificate



32

Не пытайтесь сложить газ лифт до установки на изделие. Убедитесь в правильности установки газлифта (штоком вниз) Сложите газлифтов без матраса на раме запрещено и травмоопасно. При складывании кроватей в первый раз в некоторых случаях требуется приложить небольшое усилие.



Закрывайте раму, не боясь повредить амортизаторы.

Если рама не закрывается с двумя установленными газлифтами, то это может быть связано с недостаточным весом купленного матраса.

Рекомендуется:

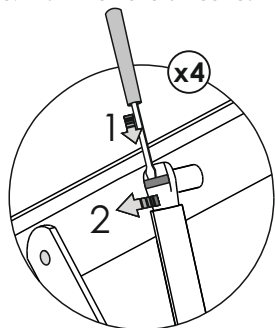
1. Снять один из газлифтов. Опустить раму кровати с установленным на нее матрасом.
2. Аналогичную процедуру провести со вторым газлифтом.
3. Установить оба газлифта на подъемный механизм и опустить раму. Это устранил трудности со складыванием кровати.

Do not try to fold gas spring prior to being installed on the article. Gas springs folding without any mattress on the frame is prohibited and traumatic. When folding beds for the first time in some cases a light effort is required. Close the frame without fear of damaging shock absorber.

If the frame is not closed with two gas springs installed, it may be connected with underweight of bought mattress

it is recommended:

1. Remove one of the gas springs lower the bed frame with mattress installed on. 2. Same procedure shall be performed with second gas spring. 3. Install both of gas springs on the lifting mechanism and lower the frame. This will remove difficulties with bed folding.



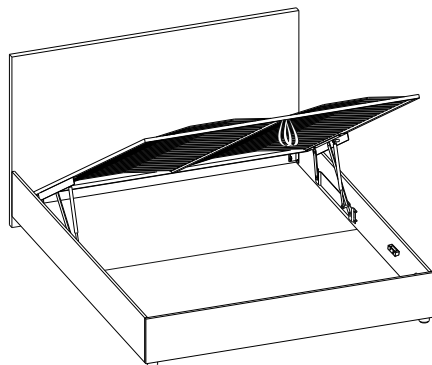
Для снятия газового амортизатора:

1. подведите плоскую отвертку под металлическую скобу крепления;
2. поднимите скобу вверх;
3. снимите крепление амортизатора со шпильки;
4. повторите с нижней стороны.

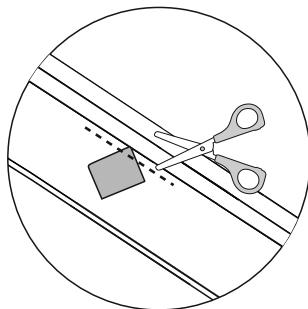
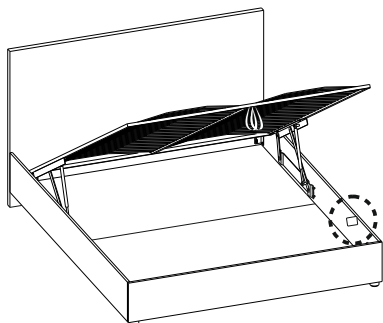
To remove gas absorber:

1. Put flat screwdriver under the fixing metal staple;
2. Lift the staple up;
3. Remove the absorber fixing from the stud;
4. Repeat this from the lower part.

33



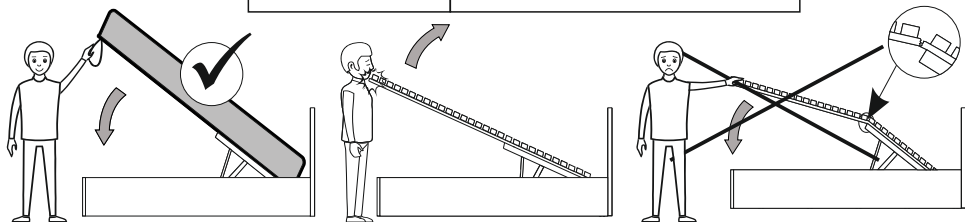
34



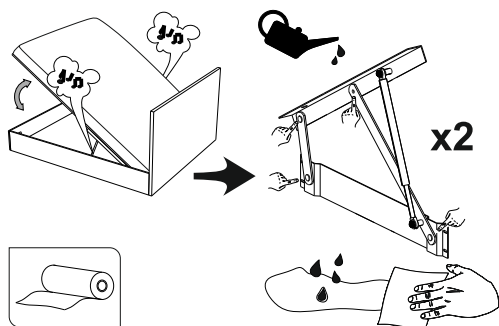
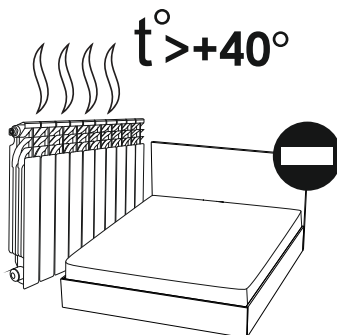
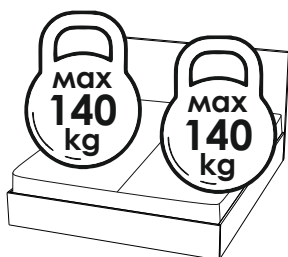
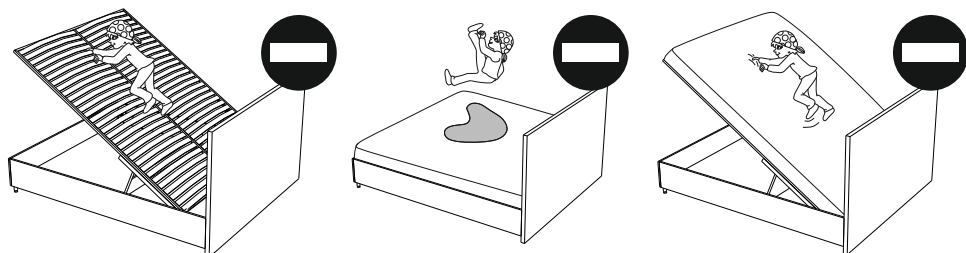
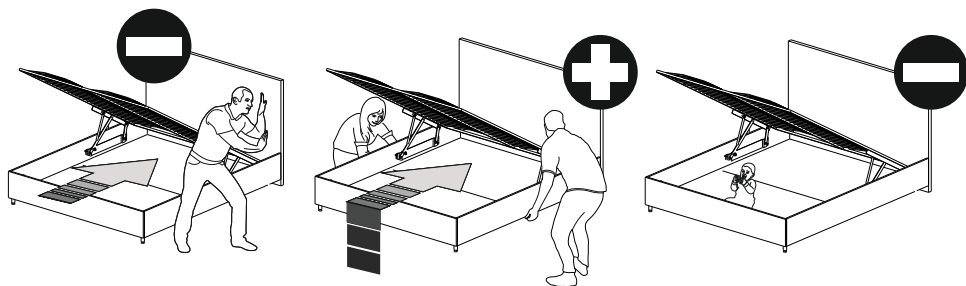
В случае необходимости образец материала может быть отрезан либо заправлен под съёмный чехол
If necessary material sample may be cut off or put under removable cover

35

Ширина/ Width	Вес матраса/ Mattress weight
≤120 cm	5-30 kg
140-200 cm	10-50 kg



НЕ ИСПОЛЬЗОВАТЬ БЕЗ МАТРАСА! ОПАСНО!
DO NOT USE WITHOUT MATTRESS! DANGEROUS!



Проводите смазку
трущихся частей
механизма
не реже
2 раз в год
Rubbing parts
lubrication shall
be performed
not less than
twice a year

